



Телефон: **(8452) 400-115**

E-mail: **zakaz@gazmashstroi.ru**

**РУКОВОДСТВО ПО ЭКСПЛУАТАЦИИ
РЕГУЛЯТОРА ДАВЛЕНИЯ ГАЗА**

СЕРИИ FE

СОДЕРЖАНИЕ

Описание.....	стр. 3
Сфера применения.....”	4
Технические характеристики.....”	4
Соединения.....”	4
Установка.....”	4
Описание и принцип действия регулятора.....”	5
Описание и принцип действия сбросного клапана.....”	8
Описание и принцип действия отсекающего устройства по максимальному давлению.....”	8
Описание и принцип действия отсекающего устройства по минимальному давлению или по максимальному расходу.....”	9
Проверки, подлежащие проведению до подачи газа.....”	10
Ввод регулятора в эксплуатацию.....”	11
Регулировки.....”	12
Рекомендованные значения настройки.....”	13
Диапазоны настройки пружин.....”	13
Причины возможного срабатывания отсекающего устройства по максимальному давлению.....”	14
Причины возможного срабатывания отсекающего устройства по минимальному давлению или по максимальному расходу.....”	14
Рекомендации по избеганию срабатываний отсекающих устройств, не вызванных отклонениями от нормы со стороны потребителей.....”	14
Взвод отсекающего устройства.....”	15
Работы по обслуживанию – функциональная проверка.....”	15

РЕГУЛЯТОР ДАВЛЕНИЯ СЕРИИ FE



ОПИСАНИЕ.

Регуляторы давления серии **FE** представляют собой устройства прямого действия, с мембранным управлением и противодействием пружины, предназначенные для низкого давления.

Эти регуляторы давления газа с двойной степенью редуцирования были сконструированы для регулирования выходного давления и для ограничения максимального расхода регуляторов.

Действительно, благодаря вспомогательной ступени промежуточного давления устройство, что касается расхода, зависит от перепада давления между промежуточным давлением и окончательным давлением регулирования, а не от давления на входе регулятора.

Эти регуляторы были спроектированы и сконструированы для установки непосредственно на счетчики потребителей или небольшие узлы гражданского назначения; обладают высокой точностью регулирования, безопасностью и надежностью работы.

Особыми характеристиками регуляторов **FE** являются следующие:

- большая стабильность регулируемого давления;
- возможность настройки регулируемого давления;
- отсекающий (ПЗК) по максимальному давлению;
- встроенный сбросной (ПСК) клапан;

- отсекающее устройство по превышению расхода;
- встроенный фильтр (100, 300 μ);
- фитинги на входе и выходе для установки под прямым углом или линейно.

СФЕРА ПРИМЕНЕНИЯ

- для применений в бытовой, промышленной и химической сфере;
- пригоден для природного газа, сжиженного газа и некоррозийных газовых компонентов;

ТЕХНИЧЕСКИЕ ХАРАКТЕРИСТИКИ

- проектное давление **PS**: до 8,6 бар;
- диапазон входного давления **bpri**:
FE 6 0,2 / 6 бар
FE 10 0,3 / 6 бар
FE 25 0,4 / 6 бар
FE S 1 / 6 бар
- диапазон выходного давления **Wh**:
 BP: 13 / 180 мбар
 TR: 180 / 500 мбар
- класс точности **AC**: до 5;
- класс давления закрытия **SG**: до 10;
- расходы:
FE 6 6 нм³/ч
FE 10 10 нм³/ч
FE 25 25 нм³/ч
FE S 50 нм³/ч
- рабочая температура (газа): -5°C / + 60°C – стандартное исполнение
- температура окружающей среды: -25°C / + 60°C – стандартное исполнение
- рабочая температура (газа): -20°C / + 60°C – низкотемпературное исполнение
- температура окружающей среды: -40°C / + 60°C – низкотемпературное исполнение. Газ не должен содержать влажности.

СОЕДИНЕНИЯ

На корпусе регуляторы выполнены четыре соединения: два на входе газа диаметра ½” и два на выходе газа, одно диаметра 1” (горизонтальное) и одно ¾” (вертикальное).

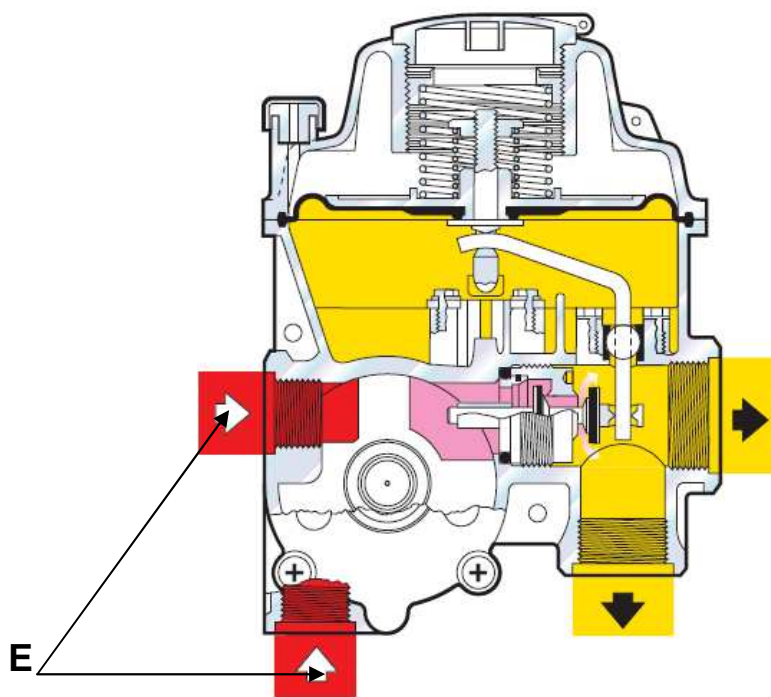
На эти соединения может устанавливаться широкий ряд различных фиксированных фитингов или фитингов, подсоединяемых при помощи вращающейся шайбы.

УСТАНОВКА

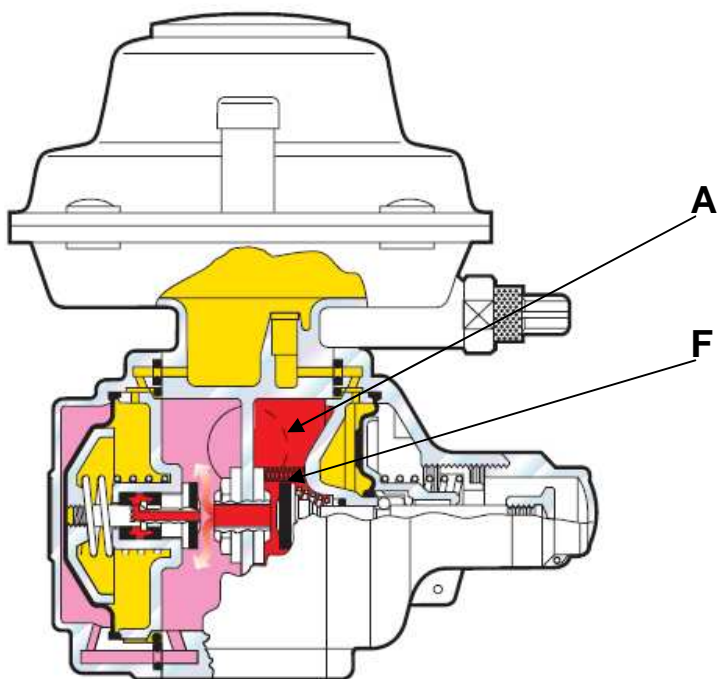
В любом положении в помещениях или защищенных средах.

ОПИСАНИЕ И ПРИНЦИП ДЕЙСТВИЯ РЕГУЛЯТОРА

Среда из трубопровода входит в регулятор через входной фитинг **Е**.

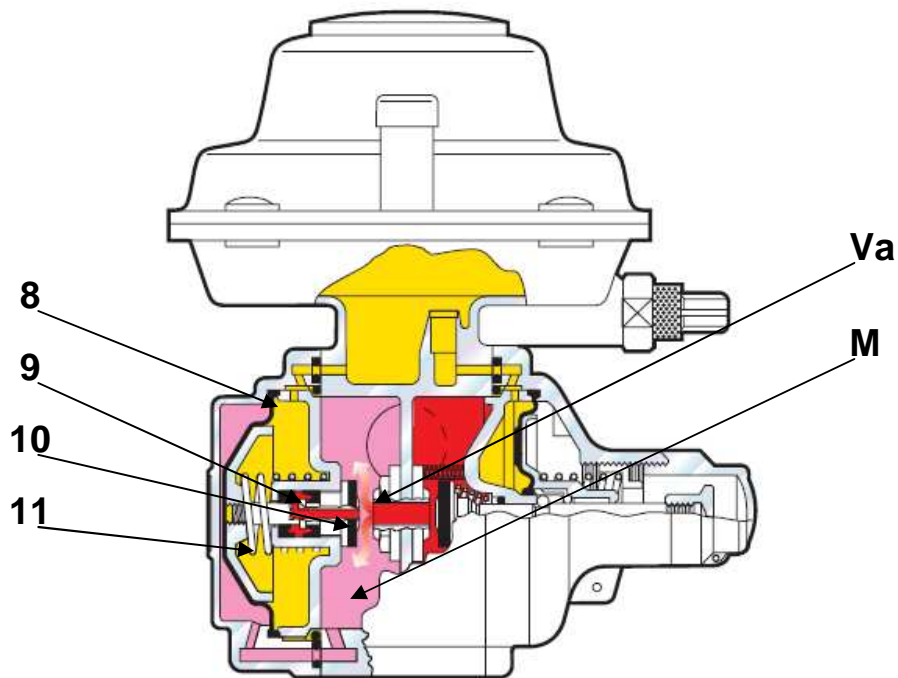


Проходит в камеру **А**, где фильтруется сетчатым фильтром **Ф**.

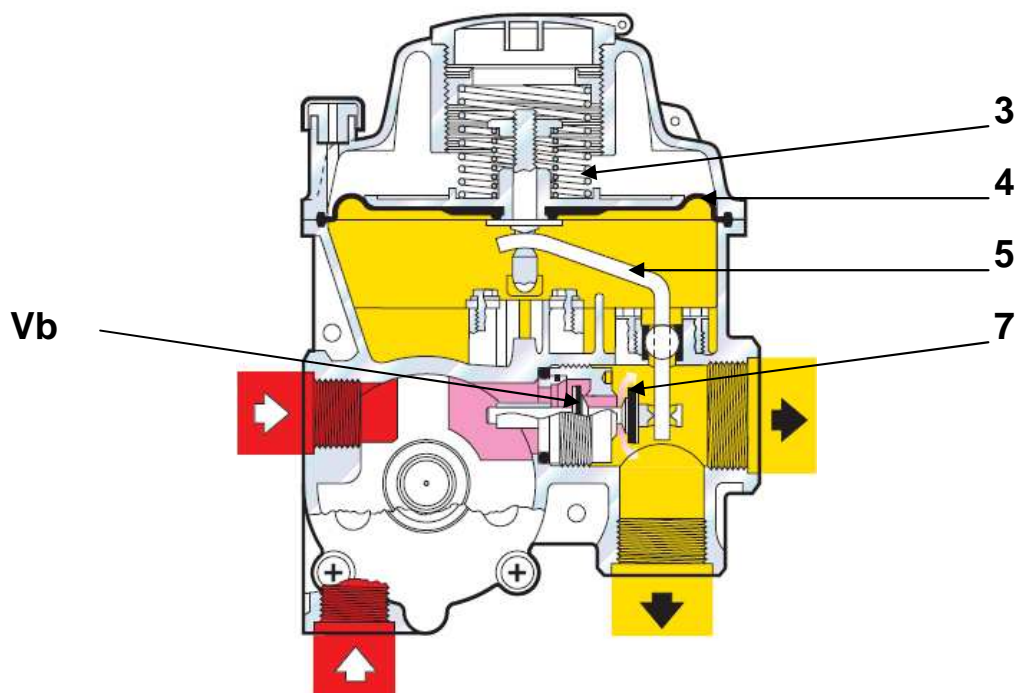


Направляется через седло клапана **Va** в камеру **M**, где имеет место первый перепад давления с редуцированием до надлежащего давления посредством регулирующей группы

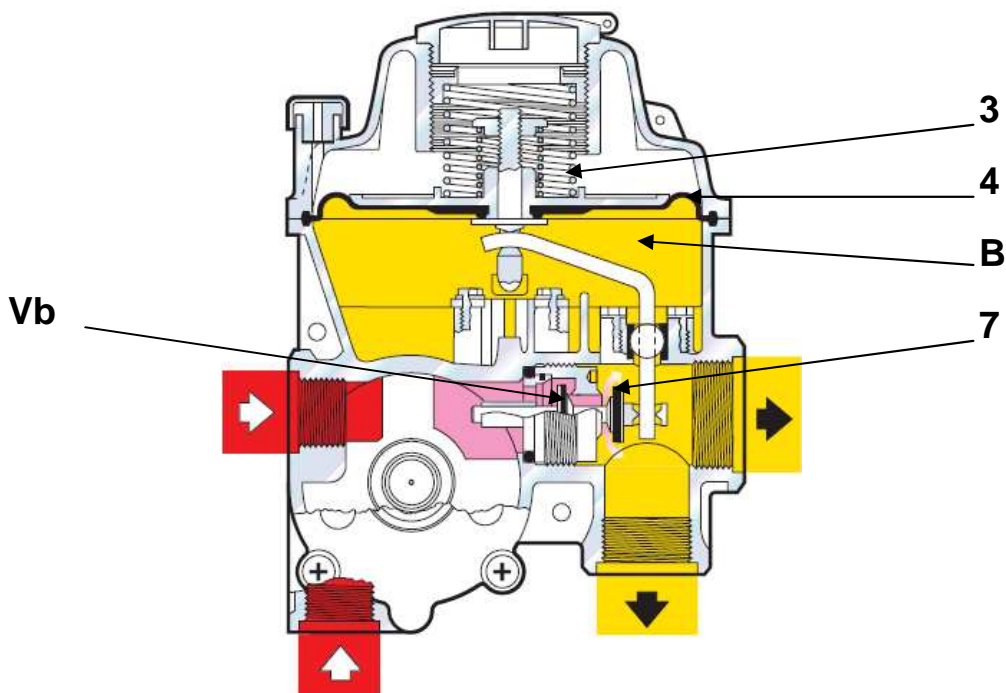
8 (мембрана) – **9** (шток) – **10** (запорная часть) и **11** (пружина).



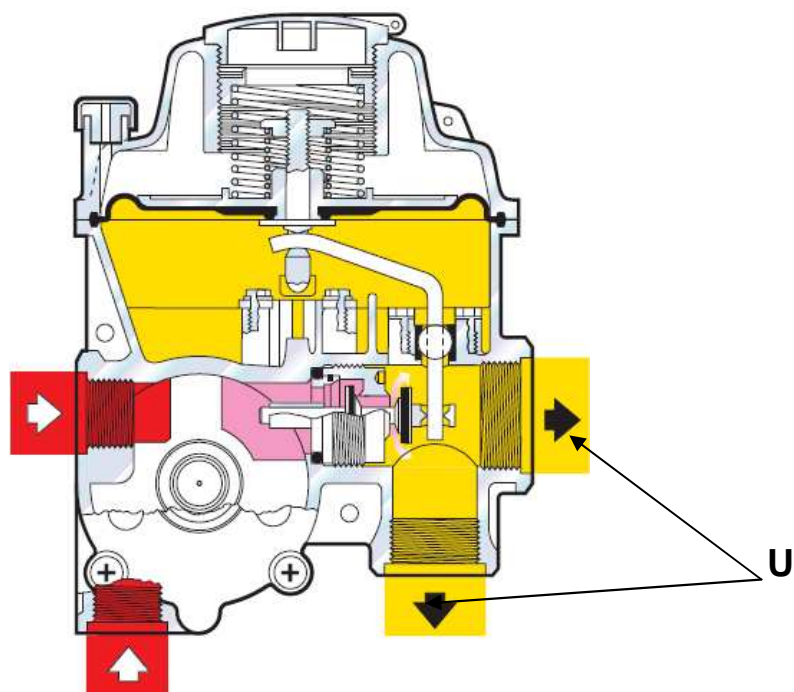
Среда при промежуточном давлении проходит через седло клапана **Vb** второй ступени и посредством регулирующего оборудования **4** (мембрана) – **5** (рычаг) – **3** (пружина) и **7** (запорная часть) выводится на давление требуемой настройки.



Изменения давления, увеличение или уменьшение, обусловленные большим или меньшим расходом, зарегистрированные посредством отбора импульса в камере **B**, изменяют равновесие, созданное между усилием, оказываемым на мембрану **4** и усилием противодействия пружины **3**, удаляя или приближая уплотнение **7** седла клапана **Vb**, выводя его на то положение, что позволит восстановить равновесие между двумя противодействующими усилиями, приводя, как следствие, давление к настроечным уровням.



Газ при требуемом настроечном давлении выходит из регулятора к потребителям через выходные фитинги **U**.



ОПИСАНИЕ И ПРИНЦИП ДЕЙСТВИЯ СБРОСНОГО КЛАПАНА

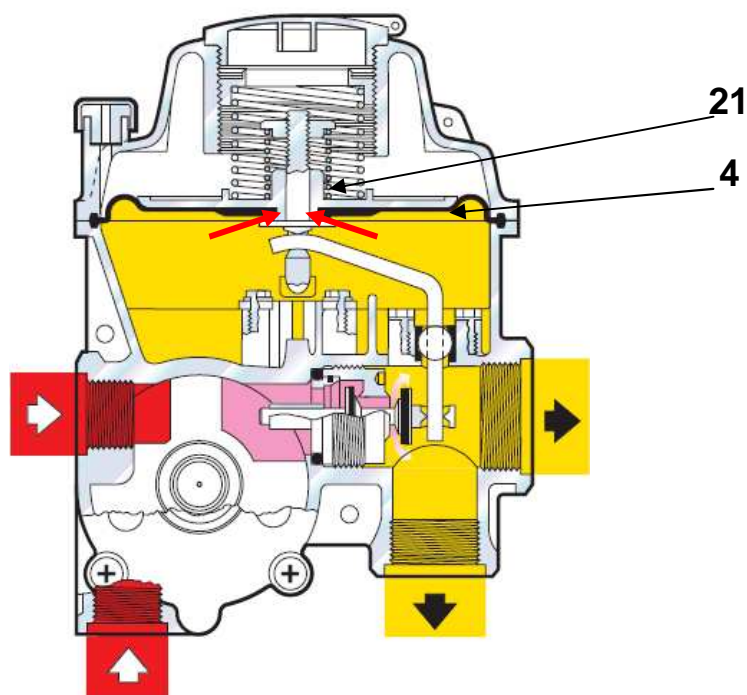
Во избежание того, что небольшие течи уплотнительной прокладки при нулевом расходе или резкие и временные сверхдавления смогут привести к срабатыванию отсекающего устройства по максимальному давлению, регулятор оснащен встроенным сбросным клапаном.

Он работает следующим образом:

при закрытом регуляторе возможные сверхдавления поднимают мембрану **4** с опорным диском, побеждая усилие пружины **21**.

Газ, в малых количествах, выходит через седло, позволяя избежать возникновения таких сверхдавлений, которые приводят к срабатыванию отсекающего устройства по максимальному давлению.

Настройка сбросного клапана имеет фиксированное значение, превышающее настройку регулятора и меньше настройки отсекающего клапана по максимальному давлению.



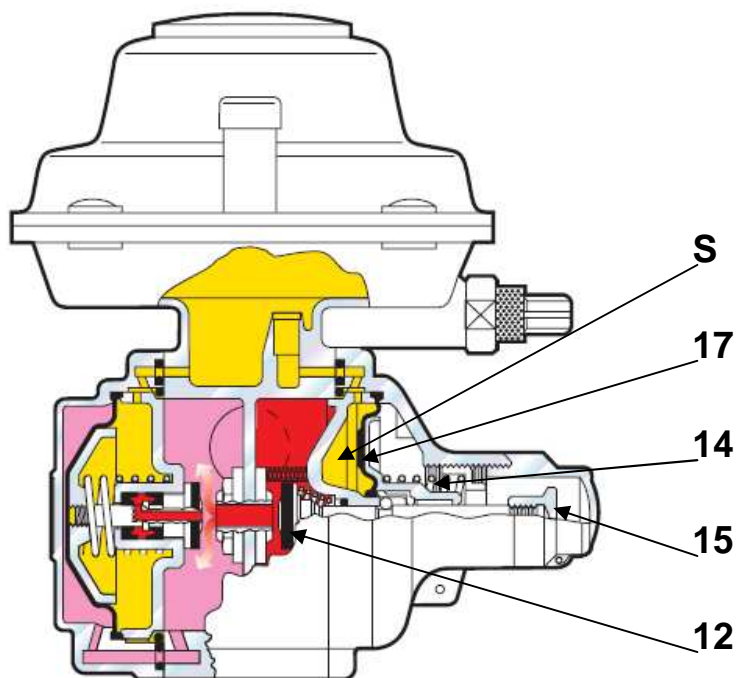
ОПИСАНИЕ И ПРИНЦИП ДЕЙСТВИЯ ОТСЕКАЮЩЕГО УСТРОЙСТВА ПО МАКСИМАЛЬНОМУ ДАВЛЕНИЮ

Отсекающее устройство по максимальному давлению представляет собой устройство обеспечения безопасности, предусмотренное нормативным документом UNI CIG 8827.

Оно срабатывает и перекрывает подачу газа, когда давление достигает предварительно установленного настроечного значения.

Когда давление в камере **S** достигает предварительно заданного значения, усилию, действующему на мембрану **17**, противодействует настроечная пружина **14**, расцепляя запорную часть **12**, которая перерывает подачу газа.

Взвод должен осуществляться вручную, путем воздействия на специальную рукоятку **15**.



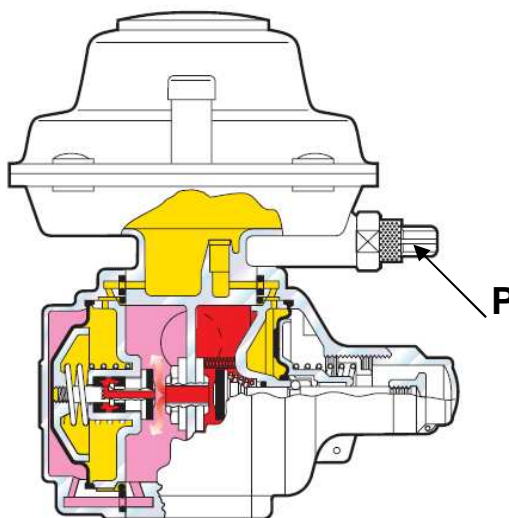
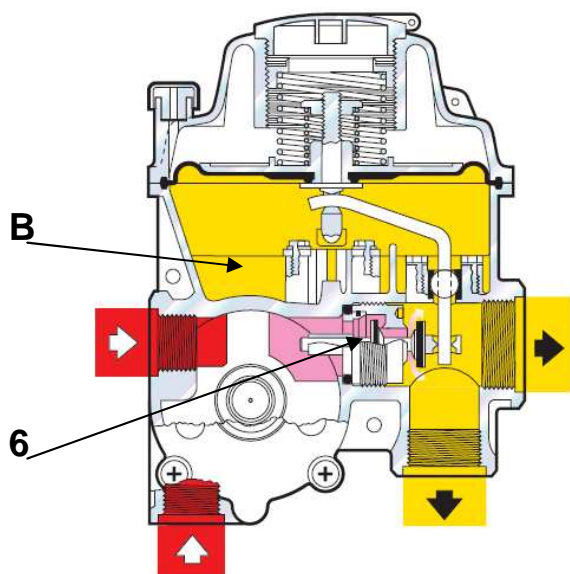
ОПИСАНИЕ И ПРИНЦИП ДЕЙСТВИЯ ОТСЕКАЮЩЕГО УСТРОЙСТВА ПО МИН. ДАВЛЕНИЮ ИЛИ ПО МАКС. РАСХОДУ

Отсекающее устройство по минимальному давлению представляет собой устройство обеспечения безопасности, предусмотренное нормативным документом UNI CIG 8827.

Оно срабатывает и перекрывает подачу газа, когда давление достигает предварительно установленного настроечного значения.

Когда давление в камере **В**, по причине расхода, превышающего максимальный расход регулятора, или по причине входного давления, меньшего, нежели минимальное требуемое давление, претерпевает падение ниже примерно 60% настройки регулятора, регулирующая система дополнительно смещается, отправляя на закрытие запорную часть **6**, которая блокирует подачу газа.

Взвод должен осуществляться вручную, путем нажатия специальной кнопки **Р**.



ПРОВЕРКИ, ПОДЛЕЖАЩИЕ ПРОВЕДЕНИЮ ДО ПОДАЧИ ГАЗА



- | | |
|------------------------------|--|
| 1 Диапазон входного давления | 6 Давление срабатывания отсекавателя по максимуму |
| 2 Регулируемое давление | |
| 3 Производственная партия | 7 Давление срабатывания отсекавателя по минимуму (стандарт) |
| 4 Тип регулятора | |
| 5 Номинальный расход | 8 Год производства |

- Возможна установка в любом положении в средах, защищенных от воздействия атмосферных агентов;
- Следует устанавливать регулятор, соблюдая направление потока газа, указанное стрелкой, отштампованной на корпусе регулятора;
- Проверить, чтобы до монтажа трубопровод был надлежащим образом очищен;
- Проверить, что установка осуществлена в соответствии с действующими нормативами и согласно правилам хорошей техники при использовании природного газа;
- Проверить, что регулятор установлен согласно предписаниям производителя, в частности следует проверить:

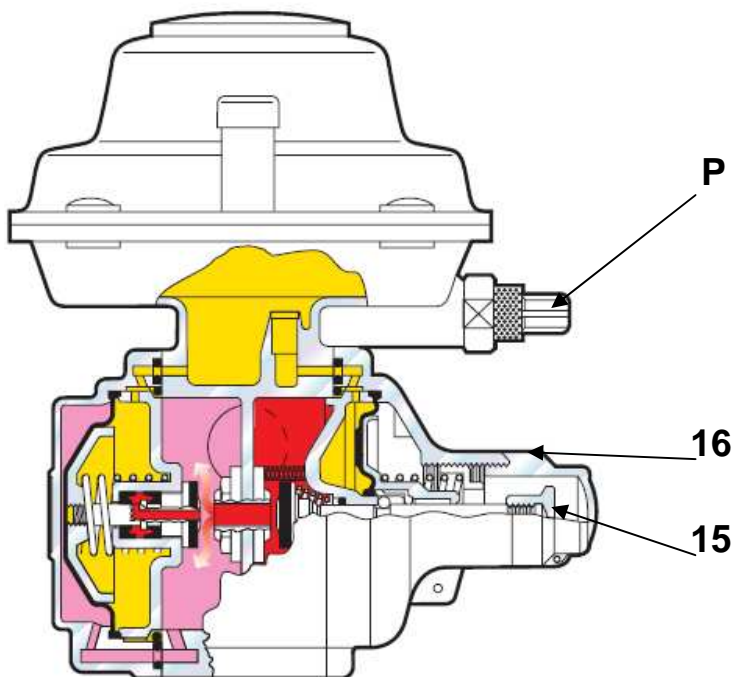
*** Наличие как минимум одного запорного крана на входе;**

*** Наличие правильного объема между регулятором и используемым оборудованием (более 1/500 номинального расхода для давлений до 300 мбар, свыше 1/1000 для более высоких давлений).**

*** Правильность монтажного положения регулятора; в особенности доступность элементов настройки, взвода, контроля.**

ВВОД РЕГУЛЯТОРА В ЭКСПЛУАТАЦИЮ

- Медленно открыть запорный кран, расположенный на входе регулятора и убедиться в наличии газа в линии. На выходе регулятора не будет никакого давления, поскольку отсекающие клапана по минимальному и максимальному давлению закрыты;
- Снять защитную заглушку **16** отсекающего клапана по максимальному давлению;



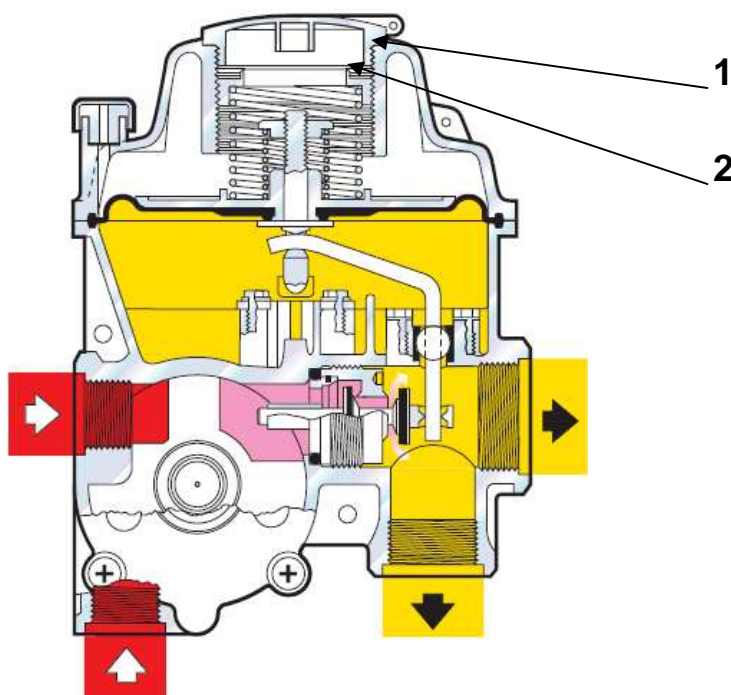
- Медленно вытянуть рукоятку взвода **15**: этому действию будет встречено сопротивление, величина которого будет настолько больше, насколько выше давление на входе регулятора. Данная операция должна быть выполнена пальцами, следя за тем, чтобы ни в коем случае не повернуть на себя шток рукоятки. Ход рукоятки примерно 10 мм, и она останется в данном положении, если произошел взвод;
- Нажать кнопку **P** для взвода второй ступени (отсекающий клапан по минимальному давлению). Во избежание того, что это действие вызовет такой удар давления, что сработает отсекающее устройство по максимальному давлению, рекомендуется создать небольшую утечку на выходе или держать вытянутой рукоятку взвода отсекателя по максимальному давлению.
- Убедиться в положительном результате данной операции, установить обратно заглушку отсекающего клапана по максимальному давлению;
- При помощи небольшой утечки на выходе регулятора проверить его значение настройки;
- Закрывать небольшую утечку на выходе и проверить герметичность регулятора посредством проверки при помощи манометра значения сверхдавления закрытия (макс.20 %);
- Очень медленно открыть запорный кран на выходе.

РЕГУЛИРОВКИ

Все регуляторы настроены на давления подачи и срабатывания отсекателя по максимальному давлению на значения, запрошенные заказчиком непосредственно от производителя; значения настройки указаны на паспортной табличке.

Есть возможность осуществлять изменения настройки +/- 10% от значения, приведенного на паспортной табличке.

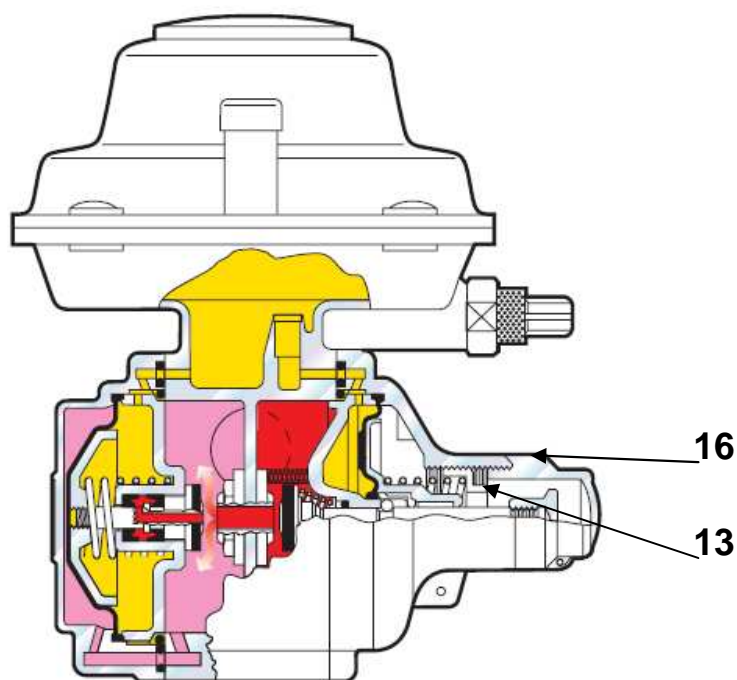
Для увеличения или уменьшения рабочего давления снять закрывающую заглушку **1** и при помощи обычного торцового ключа на 27 мм. повернуть наконечник **2** по часовой стрелке для увеличения давления и против часовой стрелки для его уменьшения.



ВАЖНО.

При увеличении значения рабочего давления необходимо также увеличить настройку срабатывания отсекающего устройства по максимальному давлению.

Для осуществления данной операции необходимо снять заглушку **16** и при помощи обычного торцового ключа на 13 мм. повернуть наконечник **13** по часовой стрелке для увеличения давления.



РЕКОМЕНДОВАННЫЕ ЗНАЧЕНИЯ НАСТРОЙКИ (в мбар)

РЕГУЛЯТОР СБРОСНОЙ КЛАПАН ОТСЕКАЮЩИЙ КЛАПАН ПО МАКС.

20	32	43
22	32	43
25	35	45
30	40	50
35	46	55
40	60	80
100	140	160
350	420	500

ДИАПАЗОНЫ НАСТРОЙКИ ПРУЖИН (в мбар)

РЕГУЛЯТОР СБРОСНОЙ КЛАПАН ОТСЕКАЮЩИЙ КЛАПАН ПО МАКС.

18 / 25	20 / 50	35 / 50
25 / 40	20 / 50	50 / 80
40 / 55	20 / 50	80 / 110
80 / 115	20 / 50	160 / 220
260 / 400	50 / 120	500 / 800

ПРИЧИНЫ ВОЗМОЖНОГО СРАБАТЫВАНИЯ ОТСЕКАЮЩЕГО УСТРОЙСТВА ПО МАКСИМАЛЬНОМУ ДАВЛЕНИЮ

Предохранительный отсекающий по максимальному давлению на выходе срабатывает при превышении давлением настроечного значения вследствие:

- неполной герметичности регулятора второй ступени, обусловленной в основном загрязнением;
- сверхдавлений, обусловленных резкими прерываниями подачи газа (горелки котлов или печей);

Существует возможность проверки срабатывания путем контроля положения рукоятки взвода через прозрачный колпачок.

ПРИЧИНЫ ВОЗМОЖНОГО СРАБАТЫВАНИЯ ОТСЕКАЮЩЕГО УСТРОЙСТВА ПО МИНИМАЛЬНОМУ ДАВЛЕНИЮ ИЛИ ПО МАКСИМАЛЬНОМУ РАСХОДУ

Регуляторы давления FE 6 – 10 – 25 и FE S работают как правило также как ограничители расхода, соответственно до 6 – 10 – 25 – 40/50 Стм³/ч.

При больших расходах (+ 110/120 %) срабатывает отсекающее устройство по максимальному расходу.

Тот же отсекающий срабатывает, если подаются меньшие расходы, но с давлениями потребления, равными **70 %** настроечного давления. Это может возникать при:

- отсутствии давления на входе регулятора;
- резком увеличении подачи газа (горелки котлов или печей).

РЕКОМЕНДАЦИИ ПО ИЗБЕГАНИЮ СРАБАТЫВАНИЙ ОТСЕКАЮЩИХ УСТРОЙСТВ, НЕ ВЫЗВАННЫХ ОТКЛОНЕНИЯМИ ОТ НОРМЫ СО СТОРОНЫ ПОТРЕБИТЕЛЕЙ

- Не превышать значения максимального расхода регулятора;
- Не осуществлять подачу на регулятор давлений, ниже указанных пределов;
- Не осуществлять продувок выходной линии с установленным регулятором;
- Не запитывать оборудование, работающее по принципу вкл – выкл, если оно расположено непосредственно на выходе регулятора.

ВЗВОД ОТСЕКАЮЩИХ УСТРОЙСТВ

До продолжения работ по восстановлению работы регулятора с последующим взводом отсекающих устройств необходимо установить и устранить причины, которые вызвали срабатывание.

Срабатывание отсекающего устройства по максимальному давлению влечет за собой также срабатывание устройства по минимальному давлению.

Для повторного взвода двух устройств повторить действия, как для ввода в эксплуатацию.

Если сработало только одно устройство по максимальному расходу или по минимальному давлению:

- создать небольшую утечку на выходе регулятора;
- нажать кнопку взвода.

Если операция выполнена неправильно, может сработать устройство по максимальному давлению.

В данном случае полностью освободить трубопровод на выходе от газа и затем осуществлять операции, как для ввода в эксплуатацию.

ВНИМАНИЕ: отсекаТЕЛЬ по максимальному давлению не взводится, если в сети, на выходе регулятора, не удалено сверхдавление.

РАБОТЫ ПО ОБСЛУЖИВАНИЮ ФУНКЦИОНАЛЬНАЯ ПРОВЕРКА

- Перекрыть выходной кран регулятора;
- Проверить, что давление на выходе стабилизировалось на значении сверхдавления закрытия;
- Подсоединить внешний источник давления к месту отбору давления, расположенному между регулятором и выходным краном;
- Увеличивать давление, пока не будет зарегистрировано срабатывание сбросного клапана, что сигнализируется выходом газа из сбросного вывода, расположенного на крышке;
- Заглушить сбросной вывод и увеличивать давление, пока не сработает отсекающее устройство по максимальному давлению;
- Удалить заглушку со сбросного вывода и сбросить давление на выходе регулятора;
- Проверить герметичность запорной части отсекающего клапана.



Телефон: **(8452) 400-115**

E-mail: **zakaz@gazmashstroi.ru**