

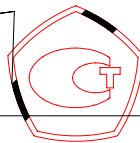


ООО «ЭЛЬСТЕР Газэлектроника»

**КОМПЛЕКС
ДЛЯ ИЗМЕРЕНИЯ КОЛИЧЕСТВА ГАЗА
СГ-ЭК**

Руководство по эксплуатации

ЛГТИ.407321.001 РЭ



ГБ06

СОДЕРЖАНИЕ

1. НАЗНАЧЕНИЕ И ОБЛАСТЬ ПРИМЕНЕНИЯ	3
2. СОСТАВ ИЗДЕЛИЯ	4
3 УСТРОЙСТВО И ПРИНЦИП ДЕЙСТВИЯ	7
4 ТЕХНИЧЕСКИЕ ДАННЫЕ	12
5 ДОПОЛНИТЕЛЬНЫЕ ПРИБОРЫ	23
6 ОБЕСПЕЧЕНИЕ ВЗРЫВОЗАЩИЩЕННОСТИ	25
7. УКАЗАНИЕ МЕР БЕЗОПАСНОСТИ	26
8 РАЗМЕЩЕНИЕ И МОНТАЖ ПРИБОРОВ КОМПЛЕКСА СГ-ЭК	27
9 МОНТАЖ КОМПЛЕКСА СГ-ЭК ПРИ РАЗМЕЩЕНИИ МЕСТ ОТБОРА ДАВЛЕНИЯ И ТЕМПЕРАТУРЫ НА ТРУБОПРОВОДЕ	31
10 ВВОД КОМПЛЕКСА СГ-ЭК В ЭКСПЛУАТАЦИЮ И ЕГО ТЕХНИЧЕСКОЕ ОБСЛУЖИВАНИЕ	32
11 ВОЗМОЖНЫЕ НЕИСПРАВНОСТИ И МЕТОДЫ ИХ УСТРАНЕНИЯ	35
12 МЕТОДИКА КОНТРОЛЯ ТЕХНИЧЕСКОГО СОСТОЯНИЯ СЧЕТЧИКОВ ГАЗА RVG, TRZ, СГ С ПОМОЩЬЮ ИЗМЕРЕНИЯ ПЕРЕПАДА ДАВЛЕНИЯ	35
13 МАРКИРОВКА И ПЛОМБИРОВАНИЕ	42
14 ТАРА И УПАКОВКА	42
15 ТРАНСПОРТИРОВАНИЕ И ХРАНЕНИЕ	42
ПРИЛОЖЕНИЯ	
ПРИЛОЖЕНИЕ 1.Общий вид комплекса СГ-ЭК с турбинными счетчиками TRZ, СГ	
ПРИЛОЖЕНИЕ 2.Общий вид комплекса СГ-ЭК с ротационными счетчиками RVG	
ПРИЛОЖЕНИЕ 3 Габаритно-присоединительные размеры комплексов со счетчиками СГ16М и СГ16МТ (фланцевое исполнение)	
ПРИЛОЖЕНИЕ 4 Габаритно-присоединительные размеры комплексов со счетчиками СГ16М, СГ75М (бесфланцевое исполнение)	
ПРИЛОЖЕНИЕ 5 Габаритно-присоединительные размеры комплексов с турбинными счетчиками TRZ	
ПРИЛОЖЕНИЕ 6 Габаритно-присоединительные размеры комплексов с ротационными счетчиками RVG	
ПРИЛОЖЕНИЕ 7 Вариант раздельного монтажа корректора и счетчика газа	
ПРИЛОЖЕНИЕ 8 Монтаж комплекса СГ-ЭК при размещении мест отбора давления и температуры на трубопроводе (комплекс на базе счетчика СГ16М(МТ)-100)	
ПРИЛОЖЕНИЕ 9 Схема пломбировки комплекса СГ-ЭК	
ПРИЛОЖЕНИЕ 10 Подключение источников питания к корректорам	
ПРИЛОЖЕНИЕ 11 Установка преобразователя перепада давления	
ПРИЛОЖЕНИЕ 12 Замена комплексов СГ-ЭК-Т1 на СГ-ЭК-Т2	
ПРИЛОЖЕНИЕ 13 Значения ВПИ ППД в зависимости от типа и типоразмера счетчика, а также рабочего диапазона преобразователя давления ЕК270	
ПРИЛОЖЕНИЕ 14 Комплекс для измерения количества газа СГ-ЭК. Методика поверки	

Настоящее руководство по эксплуатации предназначено для изучения принципа действия, устройства, функциональных возможностей, а также для ознакомления с правилами подготовки и монтажа, эксплуатации и обслуживания комплекса для измерения количества газа СГ-ЭК (в дальнейшем - комплекс СГ-ЭК).

Примечание. Ввиду совершенствования составных частей комплекса возможны некоторые непринципиальные расхождения между поставляемыми изделиями и текстом настоящего руководства по эксплуатации.

Информацию по комплексу СГ-ЭК, на оборудование, входящее в состав комплекса, а также на дополнительное и сопутствующее оборудование и документацию на него Вы можете найти на сайте <http://www.gaselectro.ru/>.

1. НАЗНАЧЕНИЕ И ОБЛАСТЬ ПРИМЕНЕНИЯ

1.1. Комплекс СГ-ЭК предназначен для учета (в том числе при коммерческих операциях) объема природного газа по ГОСТ 5542, приведенного к стандартным условиям, посредством автоматической электронной коррекции показаний турбинных счетчиков газа (СГ, TRZ) или ротационного счетчика газа RVG по температуре, давлению и коэффициенту сжимаемости измеряемой среды, с учетом вводимых значений относительной плотности газа, содержания в газе азота и углекислого газа, удельной теплоты сгорания газа в соответствии с ГОСТ30319 и ПР50.2.019.

1.2. Комплекс СГ-ЭК может применяться для измерения объема других неагрессивных, сухих и очищенных газов (воздух, азот, аргон и т.п. за исключением кислорода) в напорных трубопроводах газораспределительных пунктов и станций (ГРП, ГРС), теплоэнергетических установок и других технологических объектов и должен применяться в соответствии с требованиями гл. 7.3 ПУЭ и ГОСТ Р 52350.011 Электрооборудование для взрывоопасных газовых сред. Искробезопасная электрическая цепь «i», согласно маркировке взрывозащиты.

Применение комплекса СГ-ЭК для измерения объема кислорода

НЕ ДОПУСТИМО !!!

1.3 Комплекс СГ-ЭК является взрывозащищенным, соответствует требованиям гл.7.3 ПУЭ, ГОСТ Р52350.0 и ГОСТ Р52350.11 и имеет маркировку взрывозащиты 1ExibПВТ4 . Комплекс состоит из взаимосвязанного взрывозащищенного оборудования со следующей маркировкой

- корректор объема газа EK260 — 1ExibПВТ4;
- корректор объема газа EK270 — 1ExibПВТ4;
- счетчик газа СГ — 1ExibПВТ6Х;
- счетчик газа TRZ — 1ExibПВТ4;
- счетчик газа RVG — 1ExibПВТ4.

1.4 Для обеспечения работоспособности на газе, содержащем механические примеси, перед комплексом СГ-ЭК должны устанавливаться газовые фильтры. Требования к фильтрам указаны в эксплуатационной документации на счетчики газа.

ПРИМЕНЕНИЕ КОМПЛЕКСОВ СГ-ЭК ДЛЯ ИЗМЕРЕНИЯ ОБЪЕМА ГАЗА, СОДЕРЖАЩЕГО МЕХАНИЧЕСКИЕ ВКЛЮЧЕНИЯ, БЕЗ УСТАНОВКИ ФИЛЬТРОВ ГАЗА ПЕРЕД НИМИ НЕДОПУСТИМО.

2. СОСТАВ ИЗДЕЛИЯ

2.1.Комплекс СГ-ЭК состоит из следующих составных частей (блоков) (прил.1 и 2):

а) турбинного (СГ, TRZ) или ротационного (RVG) счетчика газа различных модификаций (в зависимости от конструктивного исполнения, максимального допустимого рабочего давления и наибольшего измеряемого расхода);

б) корректора объема газа ЕК260 или ЕК270 (далее по тексту – корректор) со встроенным преобразователем абсолютного давления (далее по тексту – ПД) и преобразователей температуры - термопреобразователи сопротивления с номинальной статической характеристикой преобразования 500П (Pt500) (далее по тексту – ПТ), преобразователем перепада давления (далее по тексту – ППД), входящих в состав корректора .

Комплекс модификации СГ-ЭК-Р производится на базе ротационного счетчика RVG.

Комплекс модификации СГ-ЭК-Т имеет два варианта исполнения:

- СГ-ЭК-Т1 на базе счетчика СГ;
- СГ-ЭК-Т2 на базе счетчика TRZ.

Возможна замена комплекса СГ-ЭК-Т1 на комплекс СГ-ЭК-Т2 без доработки измерительной линии (трубопровода). Особенности замены комплексов приведены в Приложении 12.

Примечания

1 Установка ППД возможна только с корректором объема газа ЕК270;

2 Установка дополнительного ПТ для контроля температуры окружающей среды возможна только с корректором объема газа ЕК270.

2.2 Комплект поставки комплекса СГ-ЭК в соответствии с таблицей 1.

Таблица 1

Наименование и условное обозначение	Обозначение документа	Кол. (шт.)	Условия, оговариваемые при заказе
1.1 Турбинный счетчик газа СГ СГ16МТ-100 - СГ16МТ-4000; СГ75МТ-250 - СГ75МТ-4000; СГ16МТ-100-Р; СГ16(75)МТ- 250-Р2 - СГ(75)16МТ-4000-Р2	ЛГФИ.407221.010 ЛГФИ.407221.026 ЛГФИ.407221.043 ЛГФИ.407221.046	1	Пределы измерения объемного расхода (при рабочих условиях) смотри таблицу 2
1.2 Турбинный счетчик газа TRZ TRZ G65 - TRZ G4000	ЛГТИ.407221.007		Пределы измерения объемного расхода (при рабочих условиях) смотри таблицу 3
1.3 Ротационный счетчик RVG RVG G16 - RVG G400	ЛГТИ.407273.001		Пределы измерения объемного расхода (при рабочих условиях): смотри таблицу 4
2.1 Корректор объема газа ЕК 260 (в комплекте с ПД и ПТ)	ЛГТИ.407229.100	1	Диапазон рабочих давлений смотри п.4
2.2 Корректор объема газа ЕК 270 (в комплекте с ПД и ПТ, ППД)	ЛГТИ.407229.170		Диапазон рабочих давлений смотри п.4;

			ПД и ПТ для контроля температуры окружающей среды – по спец. заказу.
3. Кран 2-х ходовой		1	
4. Кабель импульсный в сборе или Датчик импульсов низкочастотный		1	
5. Датчик импульсов высокочастотный или среднечастотный		1	По дополнительному заказу
6. Руководство по эксплуатации	ЛГТИ.407321.001 РЭ	1	
7. Паспорт	ЛГТИ.407321.001 ПС	1	
8. Одиночный комплект ЗИП		1	Соответственно на составные части
9. Комплект монтажных частей		1	При монтаже ПД и (или) ПТ на трубопроводе, выносного монтажа корректора

Примечания

1 Сопроводительная документация к счетчику газа и к корректору объема газа входит в объем поставки комплекса СГ-ЭК.

2 Условия, оговариваемые при заказе, относятся ко всем составным частям комплекса СГ-ЭК.

3 При заказе необходимо указать направление потока газа по отношению к оператору. Оператор располагается лицом к счетному механизму счетчика газа и дисплею Корректора, при этом направление потока газа может быть: при горизонтальном монтаже комплекса - слева-направо, справа-налево (корректор устанавливается на счетчик). В случае заказа комплекса СГ-ЭК с монтажом на вертикальном участке трубопровода, комплекс поставляется с вариантом установки корректора на стену(кронштейн) (выносной монтаж корректора), требования к заказу - смотри ниже.

4 В случае установки корректора на стену (кронштейн) при заказе согласуется длина кабеля преобразователя температуры, импульсной трубки преобразователя давления и перепада давления, длина импульсного кабеля (к датчикам импульсов).

5 В случае размещения места отбора давления и (или) гильзы преобразователя температуры на трубопроводе (приложение 8) по согласованию с Заказчиком поставляется комплект монтажных частей.

6 Дополнительные приборы (в комплект поставки не входят):

- внешний блок питания с функцией барьера искрозащиты БПЭК-02/М(/МТ);
- внешний блок питания АСК-9/2;
- коммуникационный модуль FE230;
- модуль функционального расширения MP260
- переносной прибор для считывания данных AS-300;

Внимание! Дополнительные приборы должны быть установлены вне взрывоопасной зоны.

7 Программное обеспечение (в комплект поставки не входят):

- WinPADS – программное средство для настройки (параметризации) корректора.

- СОДЭК – программный комплекс считывания архивов и ведения базы данных на ПК.

8 По согласованию с Заказчиком возможна поставка оборудования:

- фильтра газа ФГ16, который устанавливаются перед комплексами СГ-ЭК;
- комплект прямых участков КПУ, КПУ-СГ-ЭК для установки счетчиков газа согласно требованиям эксплуатационной документации на счетчик газа и требованиям ПР50.2.019-2006.

Информацию по указанному оборудованию Вы можете найти на сайте <http://www.gaselectro.ru/>.

3 УСТРОЙСТВО И ПРИНЦИП ДЕЙСТВИЯ

3.1 Принцип действия

3.1.1 Принцип действия комплекса СГ-ЭК основан на измерении объема газа, давления и температуры газа при рабочих условиях и приведения с помощью корректора измеренного счетчиком объема газа к стандартным условиям ($P_c = 0,101325$ МПа, $T_c = 293,15$ °К) с учетом коэффициента его сжимаемости по формулам:

а) для стандартного объема

$$V_c = \frac{T_c}{K * P_c} * \frac{P_p}{T_p} V_p, \text{ м}^3$$

где P_c , T_c - давление и температура при стандартных условиях, Па, °К;

V_p , T_p , P_p - объем, температура и давление при рабочих условиях, м³, °К, Па;

K - коэффициент сжимаемости газа;

б) для стандартного объемного расхода

$$Q_c = \frac{\Delta(V_c)}{\Delta T}, \text{ м}^3 / \text{ч}$$

где ΔT , - промежуток времени измерения стандартного объема, с;

$\Delta(V_c)$ - объем прошедшего газа, м³.

Принцип действия и устройство составных частей подробно изложены в соответствующей документации на эти изделия.

3.2 Счетчики газа

3.2.1 Принцип действия турбинных счетчиков газа описан на примере счетчика типа TRZ

Конструктивно счетчик представляет собой корпус с фланцами (Приложение 1), в проточной части которого последовательно по потоку расположен входной струевыпрямитель, узел турбинного колеса с валом и шарикоподшипниковыми опорами вращения и задняя опора.

Принцип действия счетчика основан на использовании энергии потока газа для вращения чувствительного элемента счетчика – измерительного турбинного колеса. При этом при взаимодействии потока газа с измерительным турбинным колесом последнее вращается со скоростью, пропорциональной скорости потока (объемному расходу) измеряемого газа.

Вращательное движение измерительного турбинного колеса через механический редуктор и магнитную муфту передается на счетный механизм, показывающий объемное количество газа, прошедшее через счетчик за время измерения.

На последнем цифровом ролике счетного механизма закреплен постоянный магнит, а вблизи колеса – герконы (расположены в Датчике импульсов), частота замыкания контактов которых пропорциональна скорости вращения турбинного колеса, т.е. скорости потока (объемному расходу) газа.

При появлении мощного внешнего магнитного поля контакты одного из герконов меняют свое состояние, что используется для сигнализации о несанкционированном вмешательстве.

Импульсный сигнал от первого геркона поступает в Корректор объема газа (канал измерения объема при рабочих условиях).

Одновременно преобразователь температуры (термометр сопротивления), установленный в потоке газа вблизи турбинного колеса, вырабатывает сигнал,

пропорциональный текущему значению температуры газа T_p , а преобразователь давления, встроенный в корректор, - сигнал, пропорциональный давлению газа P_p .

Сигналы обрабатываются корректором и отображаются на дисплее.

На счетчик газа может быть дополнительно установлен высокочастотный датчик импульсов A1S, A1R, среднечастотный датчик импульсов R300.

3.2.2 Ротационные счетчики газа RVG

Ротационный счетчик газа работает по принципу вытеснения строго определенного объема газа вращающимися роторами. В корпусе с одним входом и выходом находятся два вращающихся в противоположных направлениях ротора, которые в поперечном сечении имеют вид подобный восьмерке. Оба ротора соединены друг с другом посредством колес синхронизатора.

При прохождении газа через счетчик роторы вращаются без механического соприкосновения друг с другом и доставляют определенное количество газа в выходной канал при помощи объемной измерительной камеры, образованной пространством между роторами и корпусом счетчика.

Таким образом, один поворот системы роторов соответствует передаче определенного объема газа. Вращательное движение роторов через редуктор и магнитную муфту передается на счетный механизм.

Счетчик RVG состоит из следующих составных частей:

- корпуса, два основания, образующие измерительную камеру;
- два ротора, вращающихся в противоположных относительно друг друга направлениях за счет зубчатых колес синхронизатора;
- многоступенчатый редуктор;
- магнитная муфта;
- 8-ми разрядный роликовый счетный механизм.

На корпусе счетчика также имеются: резьбовые отверстия, в которых крепятся преобразователь температуры; штуцеры для подсоединения импульсной трубки к преобразователя давления и преобразователя перепада давления.

На счетчик газа может быть дополнительно установлен высокочастотный датчик импульсов A1K, среднечастотный датчик импульсов R300.

3.3 Корректоры объема газа

3.3.1 Корректор объема газа ЕК 260

Корректор объема газа ЕК260 представляет собой самостоятельное микропроцессорное устройство с автономным питанием (от двух литиевых батареек), предназначенное для преобразования по определенному алгоритму сигналов, поступающих с турбинного или ротационного счетчика газа, преобразователей давления и температуры. и регистрации этих параметров.

Панель управления имеет 6-кнопочную пленочную клавиатуру, с помощью которой производится ввод данных, на двухстрочном дисплее отображается информация об измеренных, введенных и вычисленных значениях параметров.

Функционально корректор объема газа обеспечивает:

- вычисление приведенного к стандартным условиям объём и расхода газа;
- просмотр на дисплее текущих измеряемых и рассчитываемых параметров, данных архива;
- программирование и считывание информации с корректора осуществляется с помощью 6-ти кнопочной клавиатуры и 2-х строчного цифробуквенного жидкокристаллического дисплея;
- формирование архива по рабочему и стандартному объему, давлению, температуре газа, коэффициенту сжимаемости и коэффициенту коррекции за последние 9 месяцев при измерительном периоде 60 минут. Запись значений в архив происходит по

истечении измерительного периода, а также в случае возникновения нештатной ситуации (превышение предельных значений измеряемых параметров);

- в случае выхода давления, температуры или расхода за пределы установленных значений это записывается в журнал событий с указанием даты и времени. Максимальный объём записей в журнале событий – 250. Если в настройках корректора производятся изменения (изменение параметров газа, подстановочных значений и т.д.), то это автоматически фиксируется в журнале изменений. Максимальное число записей – 200;
- возможность интеграции в систему с дистанционной передачей данных с помощью интерфейса постоянного подключения RS-232C (RS-485) или оптического интерфейса;
- четыре цифровых выхода могут быть запрограммированы для передачи значений объёмов газа в виде импульсов, и/или передачи сообщений об ошибках.

Конструктивно корректор выполнен в виде блока для установки на корпусе счетчика газа.

Алюминиевый корпус корректора выполнен по классу защиты IP65.

Более подробно конструкция и функциональные возможности корректора отражены в эксплуатационной документации на корректор.

3.3.2 Корректор объема газа ЕК 270

Основные отличительные особенности ЕК270 от ЕК260:

- 4-х строчный дисплей;
- автоматическое измерение перепада давления;
- дополнительный преобразователь температуры для контроля, например, температуры окружающей среды, что дает информацию о том, в каких условиях работает корректор;
- наличие высокочастотных импульсных входов для подключения высоко- и среднечастотных датчиков импульсов – используется для контроля расхода газа;
- более широкий диапазон температур окружающей среды от минус 40 до плюс 60°C.
- возможность дистанционной настройки корректора с помощью SMS сообщений.

Корректор объема газа ЕК270 представляет собой самостоятельное микропроцессорное устройство с автономным питанием (от двух литиевых батареек), предназначенное для преобразования по определенному алгоритму сигналов, поступающих с турбинного или ротационного счетчика газа, преобразователей давления, перепада давления и температуры (измеряемой среды и окружающей среды), и регистрации этих параметров.

Панель управления имеет 6-кнопочную пленочную клавиатуру, с помощью которой производится ввод данных, на четырехстрочном дисплее отображается информация об измеренных, введенных и вычисленных значениях параметров.

Функционально корректор объема газа обеспечивает:

- вычисление приведённого к стандартным условиям объёма и расхода газа;
- просмотр на дисплее текущих измеряемых и рассчитываемых параметров, данных архива;
- программирование и считывание информации с корректора осуществляется с помощью 6-ти кнопочной клавиатуры и 4-х строчного цифробуквенного жидкокристаллического дисплея;
- формирование архива по рабочему и стандартному объёму, давлению газа, перепаду давления на счетчике, температуре газа, температуре окружающей среды, коэффициенту сжимаемости и коэффициенту коррекции. Запись значений в архив происходит по истечении измерительного периода, а также в случае возникновения нештатной ситуации (превышение предельных значений измеряемых параметров);

- в случае выхода давления или температуры газа за пределы установленных значений это записывается в журнал событий с указанием даты и времени. Все изменения параметров корректора (например, подстановочные значения, параметры газа) фиксируются в журнале изменений;
- возможность интеграции в систему с дистанционной передачей данных с помощью интерфейса постоянного подключения RS-232C (RS-485) или оптического интерфейса;
- четыре цифровых выхода могут быть запрограммированы для передачи значений объемов газа в виде импульсов, и/или передачи сообщений об ошибках;

Конструктивно корректор выполнен в виде блока для установки на корпусе счетчика газа.

Корректор ЕК270 имеет интерфейсы RS232/RS485 и работает совместно со всем дополнительным оборудованием, разработанным для ЕК260 (блоки питания БПЭК-02М(МТ/МР), модули функционального расширения FE230, МР260). Протокол передачи данных, аналогичный протоколу ЕК260, позволяет интегрировать ЕК270 во все существующие системы, в которых работают корректоры ЕК260

Алюминиевый корпус корректора выполнен по классу защиты IP65.

Более подробно конструкция и функциональные возможности корректора отражены в эксплуатационной документации на корректор.

3.3.3 Преобразователь температуры

Преобразователь температуры представляет собой термометр сопротивления, установленный в защитной гильзе, заполненной теплопроводящей пастой, размещенный в корпусе счетчика газа.

Допускается размещение преобразователя температуры в гильзе на участке трубопровода после счетчика газа.

Комплекс с корректором ЕК270 может оснащаться дополнительным преобразователем температуры для контроля, например, температуры окружающей среды. Дополнительный преобразователь температуры может устанавливаться в корпусе корректора или выводиться наружу корпуса.

3.3.4 Преобразователь давления

Преобразователь абсолютного или избыточного давления встроен в корпус корректора и с помощью импульсной трубки через двухпозиционный кран соединяется со штуцером отбора давления, расположенным на корпусе счетчика газа либо на трубопроводе.

3.3.5 Преобразователь перепада давления

Комплекс СГ-ЭК с Корректором ЕК270 может комплектоваться преобразователем перепада давления. Преобразователь перепада давления соединен с корректором жгутом (кабелем). Через вентильный блок и гасители пульсаций (демпферы) с помощью импульсной трубки преобразователь соединяется со штуцерами отбора давления, расположенными на корпусе счетчика газа либо на трубопроводе. Для работы преобразователя перепада давления внешний источник питания не требуется.

Основные характеристики:

- верхний предел измерений (ВПИ): от 4,0 до 40 кПа.
- максимальное рабочее давление: 1,6 МПа.

Преобразователь перепада давления может быть установлен только в комплексах с максимальным рабочим давлением 1,6 МПа.

ППД используется для измерения перепада давления на счетчиках газа. Информация о перепаде давления на счетчиках газа используется для контроля их технического состояния и не используется для приведения с помощью корректора объема газа к стандартным условиям. Рабочие диапазоны ППД (ВПИ от 4,0 до 40 кПа) достаточны для измерения всех диапазонов

перепада давления на счетчиках газа, входящих в состав комплекса (RVG, TRZ , СГ) и контроля их технического состояния.

3.4 Двухпозиционный кран

Двухпозиционный (двухходовой) кран устанавливается для обеспечения проверки преобразователя давления в условиях эксплуатации без демонтажа корректора, а также отключения корректора от счетчика газа.

3.5 Датчики импульсов: низкочастотные (НЧ), среднечастотные (СЧ), высокочастотные (ВЧ)

Для передачи информации об измеренном объеме газа и о рабочем расходе газа от механических счетчиков газа к электронным корректорам используются датчики импульсов.

Низкочастотные (НЧ) датчики импульсов устанавливаются на корпусе счетной головы счетчиков газа. Низкочастотные датчики импульсов включают в себя герконы, одни из которых формируют импульсы, количество которых пропорционально объёму газа, прошедшему через счётчик, другие предназначены для сигнализации о несанкционированном вмешательстве в работу счётчика и изменяют свое состояние при наличии внешнего магнитного поля. В счетчиках газа СГ16(75)М и RVG со счетным механизмом прямоугольной формы герконы располагаются внутри счетной головы. У остальных счетчиков газа датчик импульсов устанавливается на корпусе счетной головы. НЧ датчики импульсов в СГ-ЭК применяются для учета объема газа и контроля расхода газа.

Высокочастотные (ВЧ) датчики импульсов А1К, А1S, А1R и среднечастотный (СЧ) датчик импульсов R300 в Комплексах с Корректором ЕК270 используются только для контроля расхода газа. Такими датчиками могут оснащаться счетчики газа TRZ, RVG. При использовании датчиков импульсов А1К, А1S, А1R, R300 необходимо внешнее питание Корректора ЕК270.

Особенности применения датчиков импульсов:

1) Низкочастотный датчик импульсов (НЧ).

- используется в счетчиках газа: ротационном RVG, турбинных TRZ, СГ;
- используется совместно с корректорами ЕК260, ЕК270;
- используется для измерения объема газа;
- может использоваться для контроля расхода газа $0,1Q_{max} \dots Q_{max}$ (при непрерывном, постоянном расходе газа).

2) Среднечастотный датчик импульсов R300 (СЧ).

- используется в счетчиках газа: ротационном RVG, турбинном TRZ;
- используется совместно с корректором ЕК270;
- рекомендуется для счетчиков, работающих в импульсных режимах для контроля моментов остановки счетчика при использовании подстановочных значений расхода газа;
- использования датчика по сравнению с НЧ значительно уменьшает время определения запуска/остановки счетчика газа, а значит время работы корректора по подстановочным значениям.

3) Высокочастотный датчик импульсов (ВЧ).

- используется в ротационном счетчике газа RVG – датчик импульсов А1К;
- используется в турбинном счетчике газа TRZ – датчик импульсов А1R, А1S;
- используется совместно с корректором ЕК270;
- используется для более точного по сравнению с НЧ и СЧ датчиками импульсов контроля расхода газа. Погрешность определения (контроля) расхода газа составляет: в 1-процентной зоне погрешности счетчиков: $\pm 2\%$; в 2-процентной зоне погрешности счетчиков: $\pm 3\%$.

Более подробная информация (принцип работы, установка, характеристики и пр.) по датчикам импульсов приведена в эксплуатационной документации на счетчики газа.

4 ТЕХНИЧЕСКИЕ ДАННЫЕ

4.1. Основные технические характеристики

4.1.1 Комплексы СГ-ЭК в зависимости от типа счетчиков и различных вариантов исполнения имеют различные технические характеристики.

4.1.2 В зависимости от типа применяемых в них счетчиков, диапазонов рабочих расходов, диаметров условного прохода и максимальных рабочих давлений, исполнения комплексов приведены таблицах 2-4.

В таблице 2 указаны технические характеристики комплексов с турбинными счетчиками газа СГ исполнения СГ-ЭК-Т1.

Таблица 2

Исполнение комплекса	Максимальные измеряемые давления (абсол.)	Диаметр условного прохода Ду	Диапазон рабочих расходов при P _{раб}		
			Q _{max}	Q _{min}	
				Диапазон рабочих расходов (Q _{min} / Q _{max})	
				0,1 Q _{max}	0,05 Q _{max}
	МПа	мм	м ³ /ч	м ³ /ч	м ³ /ч
1	2	3	4	5	6
СГ-ЭК-Вз-Т1-0,2 -100/1,6	0,2	50	100	10	-
СГ-ЭК-Вз-Т1-0,5 -100/1,6	0,5				
СГ-ЭК-Вз-Т1-0,75-100/1,6	0,75				
СГ-ЭК-Вз-Т1-1,0 -100/1,6	1,0				
СГ-ЭК-Вз-Т1-2,0 -100/1,6	1,7				
СГ-ЭК-Вз-Т1-0,2 -200/1,6	0,2	80	200	20	10
СГ-ЭК-Вз-Т1-0,5 -200/1,6	0,5				
СГ-ЭК-Вз-Т1-0,75-200/1,6	0,75				
СГ-ЭК-Вз-Т1-1,0 -200/1,6	1,0				
СГ-ЭК-Вз-Т1-2,0 -200/1,6	1,7				
СГ-ЭК-Вз-Т1-0,2 -250/1,6	0,2	80	250	25	13
СГ-ЭК-Вз-Т1-0,5 -250/1,6	0,5				
СГ-ЭК-Вз-Т1-0,75-250/1,6	0,75				
СГ-ЭК-Вз-Т1-1,0 -250/1,6	1,0				
СГ-ЭК-Вз-Т1-2,0 -250/1,6	1,7				
СГ-ЭК-Вз-Т1-0,2 -400/1,6	0,2	100	400	40	20
СГ-ЭК-Вз-Т1-0,5 -400/1,6	0,5				
СГ-ЭК-Вз-Т1-0,75-400/1,6	0,75				
СГ-ЭК-Вз-Т1-1,0 -400/1,6	1,0				
СГ-ЭК-Вз-Т1-2,0 -400/1,6	1,7				
СГ-ЭК-Вз-Т1-0,2 -650/1,6	0,2	100	650	65	33
СГ-ЭК-Вз-Т1-0,5 -650/1,6	0,5				
СГ-ЭК-Вз-Т1-0,75-650/1,6	0,75				
СГ-ЭК-Вз-Т1-1,0 -650/1,6	1,0				
СГ-ЭК-Вз-Т1-2,0 -650/1,6	1,7				

1	2	3	4	5	6
СГ-ЭК-В3-Т1-0,2 -800/1,6	0,2	150	800	80	40
СГ-ЭК-В3-Т1-0,5 -800/1,6	0,5				
СГ-ЭК-В3-Т1-0,75-800/1,6	0,75				
СГ-ЭК-В3-Т1-1,0 -800/1,6	1,0				
СГ-ЭК-В3-Т1-2,0 -800/1,6	1,7				
СГ-ЭК-В3-Т1-0,2 -1000/1,6	0,2	150	1000	100	50
СГ-ЭК-В3-Т1-0,5 -1000/1,6	0,5				
СГ-ЭК-В3-Т1-0,75-1000/1,6	0,75				
СГ-ЭК-В3-Т1-1,0 -1000/1,6	1,0				
СГ-ЭК-В3-Т1-2,0 -1000/1,6	1,7				
СГ-ЭК-В3-Т1-0,2-1600/1,6	0,2	200	1600	160	80
СГ-ЭК-В3-Т1-0,5 -1600/1,6	0,5				
СГ-ЭК-В3-Т1-0,75-1600/1,6	0,75				
СГ-ЭК-В3-Т1-1,0 -1600/1,6	1,0				
СГ-ЭК-В3-Т1-2,0 -1600/1,6	1,7				
СГ-ЭК-В3-Т1-0,2-2500/1,6	0,2	200	2500	250	125
СГ-ЭК-В3-Т1-0,5 -2500/1,6	0,5				
СГ-ЭК-В3-Т1-0,75-2500/1,6	0,75				
СГ-ЭК-В3-Т1-1,0 -2500/1,6	1,0				
СГ-ЭК-В3-Т1-2,0 -2500/1,6	1,7				
СГ-ЭК-В3-Т1-0,2-4000/1,6	0,2	200	2500	250	125
СГ-ЭК-В3-Т1-0,5 -4000/1,6	0,5				
СГ-ЭК-В3-Т1-0,75-4000/1,6	0,75				
СГ-ЭК-В3-Т1-1,0 -4000/1,6	1,0				
СГ-ЭК-В3-Т1-2,0 -4000/1,6	1,7				
СГ-ЭК-В3-Т1-0,2 -250/7,5	0,2	80	250	25	13
СГ-ЭК-В3-Т1-0,5 -250/7,5	0,5				
СГ-ЭК-В3-Т1-0,75-250/7,5	0,75				
СГ-ЭК-В3-Т1-1,0 -250/7,5	1,0				
СГ-ЭК-В3-Т1-2,0 -250/7,5	2,0				
СГ-ЭК-В3-Т1-5,5-250/7,5	5,5				
СГ-ЭК-В3-Т1-7,0 -250/7,5	7,0				
СГ-ЭК-В3-Т1-0,2 -400/7,5	0,2	100	400	40	20
СГ-ЭК-В3-Т1-0,5 -400/7,5	0,5				
СГ-ЭК-В3-Т1-0,75-400/7,5	0,75				
СГ-ЭК-В3-Т1-1,0 -400/7,5	1,0				
СГ-ЭК-В3-Т1-2,0 -400/7,5	2,0				
СГ-ЭК-В3-Т1-5,5-400/7,5	5,5				
СГ-ЭК-В3-Т1-7,0 -400/7,5	7,0				
СГ-ЭК-В3-Т1-0,2 -800/7,5	0,2	150	800	80	40
СГ-ЭК-В3-Т1-0,5 -800/7,5	0,5				
СГ-ЭК-В3-Т1-0,75-800/7,5	0,75				
СГ-ЭК-В3-Т1-1,0 -800/7,5	1,0				
СГ-ЭК-В3-Т1-2,0 -800/7,5	1,7				
СГ-ЭК-В3-Т1-5,5 -800/7,5	5,5				
СГ-ЭК-В3-Т1-7,0 -800/7,5	7,0				
СГ-ЭК-В3-Т1-0,2 -1000/7,5	0,2				
СГ-ЭК-В3-Т1-0,5 -1000/7,5	0,5				

1	2	3	4	5	6
СГ-ЭК-Вз-Т1-0,75-1000/7,5	0,75	150	1000	100	50
СГ-ЭК-Вз-Т1-1,0 -1000/7,5	1,0				
СГ-ЭК-Вз-Т1-2,0 -1000/7,5	2,0				
СГ-ЭК-Вз-Т1-5,5-1000/7,5	5,5				
СГ-ЭК-Вз-Т1-7,0 -1000/7,5	7,0				
СГ-ЭК-Вз-Т1-0,2-1600/7,5	0,2	200	1600	160	80
СГ-ЭК-Вз-Т1-0,5 -1600/7,5	0,5				
СГ-ЭК-Вз-Т1-0,75-1600/7,5	0,75				
СГ-ЭК-Вз-Т1-1,0 -1600/7,5	1,0				
СГ-ЭК-Вз-Т1-2,0 -1600/7,5	2,0				
СГ-ЭК-Вз-Т1-5,5-1600/7,5	5,5				
СГ-ЭК-Вз-Т1-7,0 -1600/7,5	7,0				
СГ-ЭК-Вз-Т1-0,2-2500/7,5	0,2	200	2500	250	130
СГ-ЭК-Вз-Т1-0,5 -2500/7,5	0,5				
СГ-ЭК-Вз-Т1-0,75-2500/7,5	0,75				
СГ-ЭК-Вз-Т1-1,0 -2500/7,5	1,0				
СГ-ЭК-Вз-Т1-2,0 -2500/7,5	2,0				
СГ-ЭК-Вз-Т1-5,5-2500/7,5	5,5				
СГ-ЭК-Вз-Т1-7,0 -2500/7,5	7,0				
СГ-ЭК-Вз-Т1-0,2-4000/7,5	0,2	200	2500	250	130
СГ-ЭК-Вз-Т1-0,5 -4000/7,5	0,5				
СГ-ЭК-Вз-Т1-0,75-4000/7,5	0,75				
СГ-ЭК-Вз-Т1-1,0 -4000/7,5	1,0				
СГ-ЭК-Вз-Т1-2,0 -4000/7,5	2,0				
СГ-ЭК-Вз-Т1-5,5-4000/7,5	5,5				
СГ-ЭК-Вз-Т1-7,0 -4000/7,5	7,0				

В таблице 3 указаны технические характеристики комплексов с турбинными счетчиками газа TRZ исполнения СГ-ЭК-Т2.

Таблица 3

Исполнение комплекса	Максимальные измеряемые давления (абсол.)	Диаметр условного прохода Ду	Диапазон рабочих расходов при P _{раб}		
			Q _{max}	Q _{min}	
				Диапазон рабочих расходов (Q _{min} / Q _{max})	
				1:20	1:30
	МПа	мм	м ³ /ч	м ³ /ч	м ³ /ч
1	2	3	4	5	6
СГ-ЭК-Вз-Т2-0,2 -100/1,6	0,2	50	100	5	-
СГ-ЭК-Вз-Т2-0,5 -100/1,6	0,5				
СГ-ЭК-Вз-Т2-0,75-100/1,6	0,75				
СГ-ЭК-Вз-Т2-1,0 -100/1,6	1,0				
СГ-ЭК-Вз-Т2-2,0 -100/1,6	1,7				
СГ-ЭК-Вз-Т2-0,2 -250/1,6	0,2	80	250	13	-
СГ-ЭК-Вз-Т2-0,5 -250/1,6	0,5				
СГ-ЭК-Вз-Т2-0,75-250/1,6	0,75				

1	2	3	4	5	6
СГ-ЭК-В3-Т2-1,0 -250/1,6	1,0				
СГ-ЭК-В3-Т2-2,0 -250/1,6	1,7				
СГ-ЭК-В3-Т2-0,2 -400/1,6	0,2	80	400	20	13
СГ-ЭК-В3-Т2-0,5 -400/1,6	0,5				
СГ-ЭК-В3-Т2-0,75-400/1,6	0,75				
СГ-ЭК-В3-Т2-1,0 -400/1,6	1,0				
СГ-ЭК-В3-Т2-2,0 -400/1,6	1,7				
СГ-ЭК-В3-Т2-0,2 -400/1,6	0,2				
СГ-ЭК-В3-Т2-0,5 -400/1,6	0,5				
СГ-ЭК-В3-Т2-0,75-400/1,6	0,75				
СГ-ЭК-В3-Т2-1,0 -400/1,6	1,0				
СГ-ЭК-В3-Т2-2,0 -400/1,6	1,7				
СГ-ЭК-В3-Т2-0,2 -650/1,6	0,2	100	650	32	20
СГ-ЭК-В3-Т2-0,5 -650/1,6	0,5				
СГ-ЭК-В3-Т2-0,75-650/1,6	0,75				
СГ-ЭК-В3-Т2-1,0 -650/1,6	1,0				
СГ-ЭК-В3-Т2-2,0 -650/1,6	1,7				
СГ-ЭК-В3-Т2-0,2 -650/1,6	0,2				
СГ-ЭК-В3-Т2-0,5 -650/1,6	0,5				
СГ-ЭК-В3-Т2-0,75-650/1,6	0,75				
СГ-ЭК-В3-Т2-1,0 -650/1,6	1,0				
СГ-ЭК-В3-Т2-2,0 -650/1,6	1,7				
СГ-ЭК-В3-Т2-0,2 -1000/1,6	0,2	150	1000	50	32
СГ-ЭК-В3-Т2-0,5 -1000/1,6	0,5				
СГ-ЭК-В3-Т2-0,75-1000/1,6	0,75				
СГ-ЭК-В3-Т2-1,0 -1000/1,6	1,0				
СГ-ЭК-В3-Т2-2,0 -1000/1,6	1,7				
СГ-ЭК-В3-Т2-0,2-1600/1,6	0,2				
СГ-ЭК-В3-Т2-0,5 -1600/1,6	0,5				
СГ-ЭК-В3-Т2-0,75-1600/1,6	0,75				
СГ-ЭК-В3-Т2-1,0 -1600/1,6	1,0				
СГ-ЭК-В3-Т2-2,0 -1600/1,6	1,7				
СГ-ЭК-В3-Т2-0,2-1600/1,6	0,2	200	1600	80	-
СГ-ЭК-В3-Т2-0,5 -1600/1,6	0,5				
СГ-ЭК-В3-Т2-0,75-1600/1,6	0,75				
СГ-ЭК-В3-Т2-1,0 -1600/1,6	1,0				
СГ-ЭК-В3-Т2-2,0 -1600/1,6	1,7				
СГ-ЭК-В3-Т2-0,2-2500/1,6	0,2				
СГ-ЭК-В3-Т2-0,5 -2500/1,6	0,5				
СГ-ЭК-В3-Т2-0,75-2500/1,6	0,75				
СГ-ЭК-В3-Т2-1,0 -2500/1,6	1,0				
СГ-ЭК-В3-Т2-2,0 -2500/1,6	1,7				
СГ-ЭК-В3-Т2-0,2-2500/1,6	0,2	250	2500	130	-
СГ-ЭК-В3-Т2-0,5 -2500/1,6	0,5				
СГ-ЭК-В3-Т2-0,75-2500/1,6	0,75				
СГ-ЭК-В3-Т2-1,0 -2500/1,6	1,0				
СГ-ЭК-В3-Т2-2,0 -2500/1,6	1,7				
СГ-ЭК-В3-Т2-0,2-4000/1,6	0,2				

1	2	3	4	5	6
СГ-ЭК-В3-Т2-0,5 –4000/1,6	0,5	250	4000	200	130
СГ-ЭК-В3-Т2-0,75-4000/1,6	0,75				
СГ-ЭК-В3-Т2-1,0 –4000/1,6	1,0				
СГ-ЭК-В3-Т2-2,0 –4000/1,6	1,7				
СГ-ЭК-В3-Т2-0,2-4000/1,6	0,2	300	4000	200	-
СГ-ЭК-В3-Т2-0,5 –4000/1,6	0,5				
СГ-ЭК-В3-Т2-0,75-4000/1,6	0,75				
СГ-ЭК-В3-Т2-1,0 –4000/1,6	1,0				
СГ-ЭК-В3-Т2-2,0 –4000/1,6	1,7				
СГ-ЭК-В3-Т2-0,2-6500/1,6	0,2	300	6500	320	200
СГ-ЭК-В3-Т2-0,5 –6500/1,6	0,5				
СГ-ЭК-В3-Т2-0,75-6500/1,6	0,75				
СГ-ЭК-В3-Т2-1,0 –6500/1,6	1,0				
СГ-ЭК-В3-Т2-2,0 –6500/1,6	1,7				
СГ-ЭК-В3-Т2-0,2-2500/6,3	0,2	250	2500	130	-
СГ-ЭК-В3-Т2-0,5 –2500/6,3	0,5				
СГ-ЭК-В3-Т2-0,75-2500/6,3	0,75				
СГ-ЭК-В3-Т2-1,0 –2500/6,3	1,0				
СГ-ЭК-В3-Т2-2,0-2500/6,3	2,0				
СГ-ЭК-В3-Т2-5,5-2500/6,3	5,5				
СГ-ЭК-В3-Т2-7,0-2500/6,3	6,4				
СГ-ЭК-В3-Т2-0,2-4000/6,3	0,2	250	4000	200	130
СГ-ЭК-В3-Т2-0,5 –4000/6,3	0,5				
СГ-ЭК-В3-Т2-0,75-4000/6,3	0,75				
СГ-ЭК-В3-Т2-1,0 –4000/6,3	1,0				
СГ-ЭК-В3-Т2-2,0 -4000/6,3	2,0				
СГ-ЭК-В3-Т2-5,5-4000/6,3	5,5				
СГ-ЭК-В3-Т2-7,0-4000/6,3	6,4				
СГ-ЭК-В3-Т2-0,2-4000/6,3	0,2	300	4000	200	-
СГ-ЭК-В3-Т2-0,5 –4000/6,3	0,5				
СГ-ЭК-В3-Т2-0,75-4000/6,3	0,75				
СГ-ЭК-В3-Т2-1,0 –4000/6,3	1,0				
СГ-ЭК-В3-Т2-2,0-4000/6,3	2,0				
СГ-ЭК-В3-Т2-5,5-4000/6,3	5,5				
СГ-ЭК-В3-Т2-7,0-4000/6,3	6,4				
СГ-ЭК-В3-Т2-0,2-6500/6,3	0,2	300	6500	320	200
СГ-ЭК-В3-Т2-0,5 –6500/6,3	0,5				
СГ-ЭК-В3-Т2-0,75-6500/6,3	0,75				
СГ-ЭК-В3-Т2-1,0 –6500/6,3	1,0				
СГ-ЭК-В3-Т2-2,0-6500/6,3	2,0				
СГ-ЭК-В3-Т2-5,5-6500/6,3	5,5				
СГ-ЭК-В3-Т2-7,0-6500/6,3	6,4				
СГ-ЭК-В3-Т2-0,2 -100/10	0,2				
СГ-ЭК-В3-Т2-0,5 -100/10	0,5				
СГ-ЭК-В3-Т2-0,75-100/10	0,75				

1	2	3	4	5	6
СГ-ЭК-В3-Т2-1,0 -100/10	1,0	50	100	5	-
СГ-ЭК-В3-Т2-2,0-100/10	2,0				
СГ-ЭК-В3-Т2-5,5-100/10	5,5				
СГ-ЭК-В3-Т2-7,0-100/10	7,0				
СГ-ЭК-В3-Т2-0,2 -250/10	0,2	80	250	13	-
СГ-ЭК-В3-Т2-0,5 -250/10	0,5				
СГ-ЭК-В3-Т2-0,75-250/10	0,75				
СГ-ЭК-В3-Т2-1,0 -250/10	1,0				
СГ-ЭК-В3-Т2-2,0-250/10	2,0				
СГ-ЭК-В3-Т2-5,5-250/10	5,5				
СГ-ЭК-В3-Т2-7,0-250/10	7,0				
СГ-ЭК-В3-Т2-0,2 -400/10	0,2	80	400	20	13
СГ-ЭК-В3-Т2-0,5 -400/10	0,5				
СГ-ЭК-В3-Т2-0,75-400/10	0,75				
СГ-ЭК-В3-Т2-1,0 -400/10	1,0				
СГ-ЭК-В3-Т2-2,0-400/10	2,0				
СГ-ЭК-В3-Т2-5,5-400/10	5,5				
СГ-ЭК-В3-Т2-7,0-400/10	7,0				
СГ-ЭК-В3-Т2-0,2 -400/10	0,2	100	400	20	-
СГ-ЭК-В3-Т2-0,5 -400/10	0,5				
СГ-ЭК-В3-Т2-0,75-400/10	0,75				
СГ-ЭК-В3-Т2-1,0 -400/10	1,0				
СГ-ЭК-В3-Т2-2,0-400/10	2,0				
СГ-ЭК-В3-Т2-5,5-400/10	5,5				
СГ-ЭК-В3-Т2-7,0-400/10	7,0				
СГ-ЭК-В3-Т2-0,2 -650/10	0,2	100	650	32	20
СГ-ЭК-В3-Т2-0,5 -650/10	0,5				
СГ-ЭК-В3-Т2-0,75-650/10	0,75				
СГ-ЭК-В3-Т2-1,0 -650/10	1,0				
СГ-ЭК-В3-Т2-2,0-650/10	2,0				
СГ-ЭК-В3-Т2-5,5-650/10	5,5				
СГ-ЭК-В3-Т2-7,0-650/10	7,0				
СГ-ЭК-В3-Т2-0,2 -650/10	0,2	150	650	32	-
СГ-ЭК-В3-Т2-0,5 -650/10	0,5				
СГ-ЭК-В3-Т2-0,75-650/10	0,75				
СГ-ЭК-В3-Т2-1,0 -650/10	1,0				
СГ-ЭК-В3-Т2-2,0-650/10	2,0				
СГ-ЭК-В3-Т2-5,5-650/10	5,5				
СГ-ЭК-В3-Т2-7,0-650/10	7,0				
СГ-ЭК-В3-Т2-0,2 -1000/10	0,2	150	1000	50	32
СГ-ЭК-В3-Т2-0,5 -1000/10	0,5				
СГ-ЭК-В3-Т2-0,75-1000/10	0,75				
СГ-ЭК-В3-Т2-1,0 -1000/10	1,0				
СГ-ЭК-В3-Т2-2,0-1000/10	2,0				
СГ-ЭК-В3-Т2-5,5-1000/10	5,5				
СГ-ЭК-В3-Т2-7,0-1000/10	7,0				
СГ-ЭК-В3-Т2-0,2-1600/10	0,2				
СГ-ЭК-В3-Т2-0,5 -1600/10	0,5				

1	2	3	4	5	6
СГ-ЭК-Вз-Т2-0,75-1600/10	0,75	150	1600	80	50
СГ-ЭК-Вз-Т2-1,0 –1600/10	1,0				
СГ-ЭК-Вз-Т2-2,0-1600/10	2,0				
СГ-ЭК-Вз-Т2-5,5-1600/10	5,5				
СГ-ЭК-Вз-Т2-7,0-1600/10	7,0				

В таблице 4 указаны технические характеристики комплексов с ротационными счетчиками газа RVG исполнения СГ-ЭК-Р.

Таблица 4

Исполнение комплекса	Максимальные измеряемые давления (абсол.)	Диаметр условного прохода Ду	Диапазон рабочих расходов при P _{раб}							
			Q _{max}	Q _{min}						
				Диапазон рабочих расходов (Q _{min} /Q _{max})						
				1:160	1:100	1:80	1:65	1:50	1:30	1:20
	МПа		М ³ /ч	М ³ /ч	М ³ /ч	М ³ /ч	М ³ /ч	М ³ /ч	М ³ /ч	М ³ /ч

1	2	3	4	5	6	7	8	9	10	11
СГ-ЭК-Вз-Р-0,2 –25/1,6	0,2	50	25	-	-	-	-	-	0,8	1,3
СГ-ЭК-Вз-Р-0,5 –25/1,6	0,5									
СГ-ЭК-Вз-Р-0,75 –25/1,6	0,75									
СГ-ЭК-Вз-Р-1,0 –25/1,6	1,0									
СГ-ЭК-Вз-Р-2,0 –25/1,6	1,7									
СГ-ЭК-Вз-Р-0,2 –40/1,6	0,2	50	40	-	-	-	0,6	0,8	1,3	2,0
СГ-ЭК-Вз-Р-0,5 –40/1,6	0,5									
СГ-ЭК-Вз-Р-0,75 –40/1,6	0,75									
СГ-ЭК-Вз-Р-1,0 –40/1,6	1,0									
СГ-ЭК-Вз-Р-2,0 –40/1,6	1,7									
СГ-ЭК-Вз-Р-0,2 –65/1,6	0,2	50	65	-	-	0,8	1,0	1,3	2,0	3,0
СГ-ЭК-Вз-Р-0,5 –65/1,6	0,5									
СГ-ЭК-Вз-Р-0,75 –65/1,6	0,75									
СГ-ЭК-Вз-Р-1,0 –65/1,6	1,0									
СГ-ЭК-Вз-Р-2,0 –65/1,6	1,7									
СГ-ЭК-Вз-Р-0,2 –100/1,6	0,2	50	100	0,6	1,0	1,3	1,6	2,0	3,0	5,0
СГ-ЭК-Вз-Р-0,5 –100/1,6	0,5									
СГ-ЭК-Вз-Р-0,75 –100/1,6	0,75									
СГ-ЭК-Вз-Р-1,0 –100/1,6	1,0									
СГ-ЭК-Вз-Р-2,0 –100/1,6	1,7									
СГ-ЭК-Вз-Р-0,2 –160/1,6	0,2	80	160	1,0	1,6	2,0	2,5	3,0	5,0	8,0
СГ-ЭК-Вз-Р-0,5 –160/1,6	0,5									
СГ-ЭК-Вз-Р-0,75 –160/1,6	0,75									
СГ-ЭК-Вз-Р-1,0 –160/1,6	1,0									
СГ-ЭК-Вз-Р-2,0 –160/1,6	1,7									

1	2	3	4	5	6	7	8	9	10	11
СГ-ЭК-Вз-Р-0,2 –250/1,6	0,2	80	250	1,6	2,5	3,0	4,0	5,0	8,0	13
СГ-ЭК-Вз-Р-0,5 –250/1,6	0,5									
СГ-ЭК-Вз-Р-0,75 –250/1,6	0,75									
СГ-ЭК-Вз-Р-1,0 –250/1,6	1,0									
СГ-ЭК-Вз-Р-2,0 –250/1,6	1,7									
СГ-ЭК-Вз-Р-0,2 –400/1,6	0,2	100	400	2,5	4,0	5,0	6,0	8,0	13	20
СГ-ЭК-Вз-Р-0,5 –400/1,6	0,5									
СГ-ЭК-Вз-Р-0,75 –400/1,6	0,75									
СГ-ЭК-Вз-Р-1,0 –400/1,6	1,0									
СГ-ЭК-Вз-Р-2,0 –400/1,6	1,7									
СГ-ЭК-Вз-Р-0,2 –650/1,6	0,2	100, 150	650	4,0	6,5	8,0	10	13	20	32
СГ-ЭК-Вз-Р-0,5 –650/1,6	0,5									
СГ-ЭК-Вз-Р-0,75 –650/1,6	0,75									
СГ-ЭК-Вз-Р-1,0 –650/1,6	1,0									
СГ-ЭК-Вз-Р-2,0 –650/1,6	1,7									

Примечания

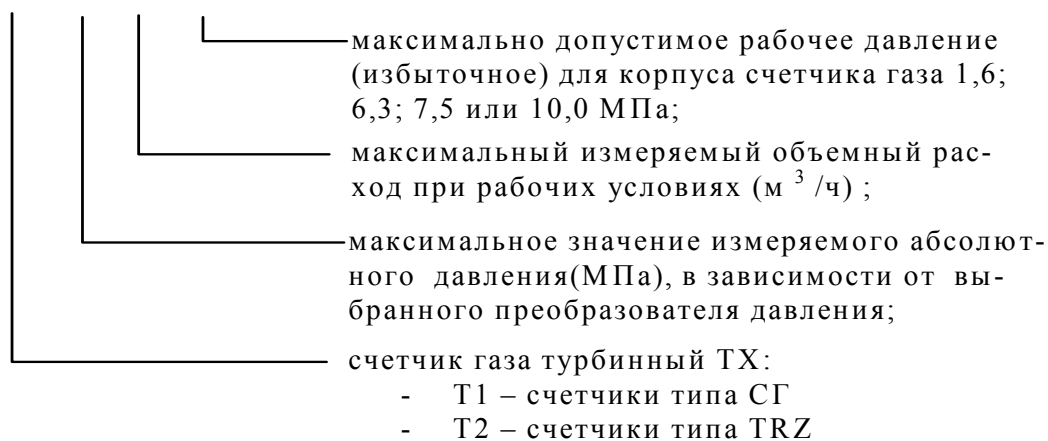
1 Габаритно - присоединительные размеры комплекса СГ-ЭК приведены в приложениях 3-6 (размеры приведены для исполнений без высокочастотных датчиков импульсов А1К, А1R, А1S).

2 Диапазоны измерения преобразователя давления: от 0,8 до 70 бар (0,08 до 7,0 МПа)
0.08-0.2; 0.1-0.5; 0.15-0.75; 0.2-1,0; 0.4-2,0; 2.2-5.5; 2,8-7,0 [МПа]
(0.8-2.0; 1.0-5.0; 1,5-7.5; 2.0-10; 4.0-20; 22-55; 28-70 [бар])

3 Пример расшифровки условных обозначений комплекса:

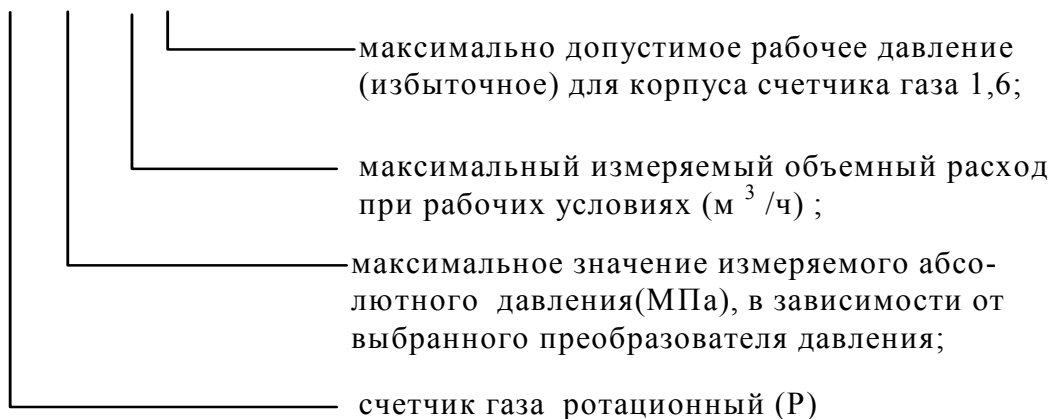
- с турбинными счетчиками газа

СГ-ЭК-Вз-ТХ-1.0-1600/1.6



- с ротационными счетчиками газа:

СГ-ЭК-Вз-Р-1.0-160/1.6



4.1.3 Пределы допустимой относительной погрешности комплекса СГ-ЭК при измерении приведенного к стандартным условиям объема газа V_c определяются расчетным путем по формуле

$$\delta_{V_c} = \pm a \sqrt{\delta_C^2 + \delta_K^2},$$

где δ_C - паспортная погрешность счетчика газа при рабочих условиях;

δ_K - паспортная погрешность корректора совместно с преобразователями давления и температуры;

$a = 1.1$ - коэффициент запаса (при доверительной вероятности 0.95).

4.1.4 Пределы допустимой относительной погрешности измерения объема газа, приведенного к стандартным условиям в диапазоне измерения параметров газа: температуры от минус 23 до плюс 60⁰С и плотности от 0,668 до 1,0 кг/м³, с учетом погрешности измерения давления, температуры, вычисления коэффициента сжимаемости:

±2,5 % в диапазоне рабочих расходов от Q_{min} до Q_t ;

±1,5 % в диапазоне рабочих расходов от Q_t до Q_{max} ,

где Q_t – значение переходного рабочего расхода в зависимости от типа счетчика, входящего в состав комплекса, указаны в таблице 5

Таблица 5

Тип счетчика, входящего в состав комплекса	Значение переходного рабочего расхода Q_t , м ³ /ч
СГ16М(МТ)-100, СГ16(75)М-250...4000, СГ16(75)МТ-250...4000, СГ16МТ-100-Р (с диапазоном расходов 1:10) СГ16(75)МТ-Р2 (с диапазоном расходов 1:20)	0,2 Q_{max}
TRZ G160-G4000 Ру1,6 МПа (Ду80, 100, 150, 200, 250, 300); TRZ G1600-G4000 Ру 6,3 МПа (Ду250, 300)	0,1 Q_{max}
TRZ G65(Ду50) Ру1,6 МПа, ANSI600 (10 МПа); TRZ G65-G1000 (Ду50, 80, 100, 150), ANSI600 (10 МПа)	0,2 Q_{max}
RVG (основное исполнение)	0,1 Q_{max}
RVG (дополнительное исполнение «У»)	0,05 Q_{max}

4.1.5 Измеряемая среда - природный газ по ГОСТ 5542 и другие газы с плотностью при стандартных условиях $\rho_c > 0,668 \text{ кг/м}^3$.

4.1.6 Температура измеряемой среды для измерительного комплекса СГ-ЭК:

- для комплекса с корректором ЕК260 от минус 23 до плюс 60 °С

- для комплекса с корректором ЕК270 от минус 30 до плюс 60 °С

4.1.7 Температура окружающей среды в месте установки комплекса СГ-ЭК:

- для комплекса с корректором ЕК260 от минус 30 до плюс 60 °С

- для комплекса с корректором ЕК270 от минус 40 до плюс 60 °С

Диапазон измерения температуры окружающей среды Корректором ЕК270 в комплексе СГ-ЭК: от минус 40 до плюс 60 °С.

4.1.8 Диапазоны измерения абсолютного давления газа в МПа (бар):

- для комплекса с корректором ЕК260 - 0,08 – 7,0 (0,8-70)

- для комплекса с корректором ЕК270 - 0,08 – 7,0 (0,8-70)

Погрешность измерения давления составляет 0,4% от измеренного значения.

Примечание: Для достижения указанной погрешности диапазон измерения давления разбит на поддиапазоны, указанные выше.

Рабочее избыточное давление измеряемого газа в месте установки комплекса СГ-ЭК в зависимости от его исполнения указано в таблице 6.

Таблица 6

Тип счетчика, входящего в состав комплекса	Диапазон давления, МПа
СГ16М, СГ16МТ	0,0016 – 1,6
СГ75М, СГ75МТ	0,0016 – 7,5
TRZ	0,0016 – 10,0
RVG	0,001 – 1,6

4.1.9 Коэффициент передачи низкочастотного датчика 0,1; 1,0 и 10,0 [имп/м³] в зависимости от типоразмера счетчика газа.

Коэффициент передачи среднечастотного и высокочастотных датчиков – в зависимости от типоразмера счетчика и его индивидуальных особенностей (более подробная информация указана в эксплуатационной документации на счетчик газа).

4.1.10 Комплекс СГ-ЭК устойчив к воздействию пыли и воды со степенью защиты IP65 для Корректора по ГОСТ 14254.

4.1.11 Комплекс СГ-ЭК при своей работе устойчив к воздействию электромагнитного внешнего поля напряженностью :

переменного поля - до 40 А/м.

постоянного поля - до 400 А/м.

4.1.12 Комплекс СГ-ЭК устойчив к воздействию синусоидальной вибрации в соответствии с ГОСТ 12997, группа исполнения N3.

4.1.13 Электропитание комплекса СГ-ЭК (корректоров) осуществляется от двух литиевых батарей со сроком службы 5 лет при эксплуатации без вывода импульсного сигнала и данных через интерфейс RS232. В корректорах имеется возможность установки четырех батарей, в этом случае указанный срок службы увеличивается до 10 лет.

4.1.14 Среднее время восстановления работоспособности комплекса путем замены составных частей или соединительных трубопроводов составляет не более 90 мин.

4.1.15 Средний срок службы комплекса СГ-ЭК составляет не менее 12 лет с учетом замены комплектующих, имеющих естественный ограниченный срок службы.

4.1.16 Межповерочный интервал комплекса СГ-ЭК - 5 лет.

4.1.17 Комплекс СГ-ЭК обеспечивает выполнение следующих функций:

- а) ввод и изменение исходных условий и данных (процедура настройки);
- б) периодический опрос преобразователей давления и температуры и расчет коэффициента сжимаемости газа;
- в) вычисление приведенного к стандартным условиям объема газа;
- г) измерение перепада давления на счетчике газа;
- д) измерение температуры окружающей среды;
- е) отображение на дисплее корректора информации о текущих значениях измеряемых и рассчитываемых параметров (объем, расход, давление, температура и т.д.);
- ж) отображение по вызову текущих значений показаний датчиков, а также приведенного объема и значений всех введенных и вычисленных параметров;
- з) дистанционная передача всех вычисленных, введенных и хранящихся в памяти корректора параметров по запросу или заданной программе;
- и) представление отчетов о нештатных ситуациях, авариях и несанкционированных вмешательствах;
- к) почасовое архивирование основных параметров за последние 9 месяцев работы комплекса СГ-ЭК;
- л) диагностика работоспособности функциональных блоков комплекса СГ-ЭК;
- м) отображение максимальных и минимальных показаний измеренных параметров с указанием времени и даты; потреблений и максимальных расходов газа за текущий и прошедший месяцы;
- н) отображение серийных номеров составных частей комплекса.

4.1.18 Корпус корректора должен быть заземлен. Для подключения заземления на левой стороне корпуса предусмотрен болт М6 в соответствии с ГОСТ 21130. (см. Руководство по эксплуатации на Корректор объема газа). Заземление должно быть выполнено шиной прямоугольного профиля сечением не менее 4 мм².

5 ДОПОЛНИТЕЛЬНЫЕ ПРИБОРЫ

Дополнительные приборы, указанные в данном разделе, в состав комплекса не входят, поставляются по отдельному заказу. Размещаются вне взрывоопасной зоны.

5.1 Блок питания

5.1.1 Блоки питания и коммуникации с барьерами искрозащиты БПЭК-02/М, БПЭК-02/МТ

5.1.1.1. Назначение

Блок питания БПЭК-02/М предназначен для использования совместно с комплексом СГ-ЭК. БПЭК-02/М обеспечивает питание, передачу импульсов и сигналов интерфейса электронного корректора, установленного во взрывоопасной зоне.

Блок питания БПЭК-02/МТ предназначен для передачи данных с использованием GSM-модема, установленного внутри блока. Благодаря использованию в БПЭК-02/МТ модуля функционального расширения MP260, наряду с передачей информации по GSM-каналу, реализована возможность подключения компьютера, модема или принтера (ко второму интерфейсу MP260). В блок питания установлена аккумуляторная батарея для осуществления резервного питания корректора и системы передачи данных.

5.1.1.2. Взрывозащита

Блоки питания серии БПЭК-02/М, /MP, /МТ относятся к взрывозащищенному оборудованию группы II, соответствующему ГОСТ Р52530.0, с видом взрывозащиты «искробезопасная электрическая цепь» «ib» по ГОСТ Р52530.11 и имеет маркировку взрывозащиты [Exib]IIB.

5.1.1.3. Технические характеристики:

- внешнее питание: 100...260В;
- потребляемая мощность: ≈ 12Вт;
- напряжение питания корректора: 9,0 В ±10%;

5.1.2 Блок питания АСК-9/2

В тех случаях, когда электронный корректор объема газа установлен во взрывобезопасной зоне, допустимо использовать блоки питания без функции барьера искрозащиты.

Блок питания АСК-9/2 обеспечивает питание электронных корректоров объема газа ЕК88, ЕК260, ЕК270, ТС215, а также дополнительного оборудования с током потребления не более 100 мА.

Блок питания АСК-9/2 запрещено подключать к устройствам, расположенным во взрывоопасной зоне!

5.2 Коммуникационный модуль FE230

Прибор FE230 – это GSM-модем с питанием от встроенных батарей, имеющий сертификат взрывозащиты для использования в качестве вторичного оборудования. FE230 используется для работы с корректорами объема газа ЕК260, ЕК270. Модуль позволяет реализовать связь с корректором, в местности, где невозможно подвести линии 220В.

FE230 подключается к корректору, в котором настраиваемы периоды интервалов считывания и таким образом поддерживается готовность к передаче данных. За пределами установленного интервала передача данных невозможна. Но, если передача данных была инициирована, то она продолжается независимо от истечения данного интервала. (для EK260 с версией ПО 2.30 и позднее).

Нагрузка на батареи питания происходит только в пределах данного интервала, таким образом, срок работы FE230 при рекомендуемых настройках составляет более пяти лет и зависит от количества используемых батарей и установленного интервала.

5.3 Модуль функционального расширения MP260

Модуль функционального расширения MP260 предназначен для использования совместно с корректором объема газа EK260, EK270. MP260 выполняет коммутацию (подключение) двух устройств с интерфейсом RS232 к интерфейсу постоянного подключения (проводной интерфейс) EK260. Одновременно активным может быть только одно из подключенных (внешних, по отношению к EK260) устройств. Сеанс связи инициируется внешним устройством. При этом внешнее устройство должно включить сигнал готовности (DTR) и дождаться разрешения на сеанс от MP260 (сигнал DSR).

В качестве внешних коммуникационных устройств могут выступать персональный компьютер (ПК), модем (аналоговый, GSM, ISDN), промышленный контроллер и принтер. Допускается использовать одновременно разные типы устройств, (например: модем и ПК, ПК и принтер, модем и принтер, и т.п.).

При подключении принтера MP260 выполняет формирование отчета по содержимому интервального архива корректора за выбранный интервал времени и вывод его на печать.

При использовании MP260 совместно с корректором обязательным условием является наличие внешнего питания.

5.4 Программный комплекс СОДЭК

Программный комплекс предназначен для считывания и обработки текущих данных (рабочего и стандартного объемов, расходов, давления, температуры, коэффициента сжимаемости газа, коэффициента коррекции) с электронного корректора.

Основные характеристики программного комплекса СОДЭК:

- локальное - через оптопорт или «прямое» подключение компьютера к корректору, и удаленное - через модемную связь, считывание данных архивов и регистров корректоров EK87, EK88, EK260, EK270, TC90, TC210, TC215. Изменение значений условно-постоянных параметров (состав газа);
- удобное отображение считанных данных в виде таблиц и графиков со значениями интервала, с отметкой предельных значений, особых событий (ошибки) и в форме графиков;
- формирование отчетов (месячный, дневной, интервальный) для вывода на бумажный носитель;
- экспорт данных в текстовые файлы и файлы формата Microsoft Excel;
- автоматизация процесса обмена данными с корректорами и обработки по установленному графику с использованием планировщика заданий операционной системы.

6 ОБЕСПЕЧЕНИЕ ВЗРЫВОЗАЩИЩЕННОСТИ

6.1 Взрывозащищенность комплекса СГ-ЭК достигается за счет применения корректора, обеспечивающего искробезопасность электрических цепей датчика импульсов, установленного на счетчике, преобразователей давления, преобразователя температуры, преобразователя перепада давления.

Электрическая цепь низкочастотных датчиков импульсов счетчиков СГ, TRZ и RVG в комплексе состоит из последовательно соединенных резистора и геркона и не содержит собственного источника питания, а также емкостных и индуктивных элементов. Подключение других типов счетчика газа не допускается.

Датчики импульсов R300 и преобразователи перепада давления в составе комплекса относятся к простому электрооборудованию по ГОСТ Р 52350.11. Ограничение тока и напряжения в электрических цепях датчика импульсов и преобразователя перепада давления достигается применением подключения их к соответствующим искробезопасным входам корректора.

Взрывозащищенность комплекса выполнена с видом взрывозащиты «искробезопасная электрическая цепь» уровня «ib» по ГОСТ Р 52350.11 и обеспечивается:

- подключением к сертифицированным искробезопасным цепям уровня «ib» или «ia» группы ПВ или ПС;
- ограничением тока короткого замыкания батареи до безопасных значений токоограничительными резисторами;
- ограничением напряжения до безопасных значений дублированными стабилитронами;
- защитой от перемены полярности батареи дублированными диодами;
- соответствующими величинами путей утечки и зазоров между элементами;
- использованием токоограничительных резисторов, защитных стабилитронов и диодов, которые обеспечивают взрывозащиту, имеющими нагрузочную способность не более чем на $\frac{2}{3}$ от их номинальных токов, напряжений и мощностей как в номинальном, так и в аварийном режимах;
- электрической прочностью изоляции искробезопасных частей относительно элементов заземления на уровне не менее 500 В;
- заземление корпуса корректора, выполненного в соответствии с требованиями ГОСТ 21130;
- маркировкой и пломбировкой крышки корректора и зажимов входных отделений;
- применением в качестве материала, используемого для изготовления корпуса комплекса, сплава, содержащего магния менее 7,5%.

Искробезопасные цепи корректора:

для входов (DA1...DA4;

TD RS T- T+, RD CS R- R+)

$U_i \leq 10 \text{ В} ; I_i \leq 100 \text{ мА} ; P_i \leq 0,5 \text{ Вт}$

Искробезопасные цепи: для входов DE1...DE3

(DE1)

$U_0 = 10 \text{ В} ; I_0 = 13 \text{ мА} ; P_0 = 32 \text{ мВт}$

$L_0 = 90 \text{ мГн} ; C_0 = 2,94 \text{ мкФ}$

(DE2)

$U_0 = 10 \text{ В} ; I_0 = 11 \text{ мА} ; P_0 = 28 \text{ мВт}$

$L_0 = 90 \text{ мГн} ; C_0 = 2,94 \text{ мкФ}$

(DE3)

Только для подключения герконов при длине кабеля до 50 м

Параметры искробезопасной цепи высокочастотных датчиков импульсов A1K A1S, A1R, подключаемых ко входу DE1 или DE2 Корректора объема газа EK270:

$U_i=10$ В ; $I_i=11$ мА ; $P_i= 120$ мВт; $L_i=100$ мкГн; $C_i=90$ нФ.

6.2. Требования к соединительным кабелям.

Максимально допустимая емкость и индуктивность соединительного кабеля между корректором и счетчиком (датчиком импульсов): $C_{\max} = 0,1$ мкФ, $L_{\max} = 0,1$ мГн.

6.3 Внешнее питание корректора должно осуществляться от сертифицированного искробезопасного источника питания, имеющего искробезопасные цепи уровня «ib» или «ia» группы IIВ или IIС с соответствующими электрическими параметрами, или от источника питания общепромышленного исполнения через искрозащитный барьер, имеющий российский сертификат соответствия. Максимальная длина связи между блоком питания и Корректором составляет 250 м при сечении каждой жилы не менее 0,35 мм².

Для обеспечения выравнивания потенциала заземление корректора и блока питания должно быть выполнено к одной магистрали заземления в соответствии с ПУЭ.

6.4 Замена источников питания

Запрещается заменять внутренний источник питания электронного корректора на другой тип.

6.5 Монтаж, эксплуатация и ремонт комплекса и взрывозащищенного оборудования, входящего в его состав, должны осуществляться в соответствии с требованиями эксплуатационной документации главы 7.3 «Правил устройства электроустановок»; ГОСТ Р 52530.13; ГОСТ Р 52530.16; ГОСТ Р 52530.18.

7. УКАЗАНИЕ МЕР БЕЗОПАСНОСТИ

7.1. Требования и меры безопасности к комплексу СГ-ЭК, связанные с электропитанием и электрическими цепями, определяются параметрами составных частей корректора и счетчика и отражены в соответствующих инструкциях на эти изделия.

7.2. Все работы по монтажу и демонтажу составных частей комплекса проводятся при отключенном напряжении внешнего источника питания и отсутствии газа в измерительном трубопроводе.

7.3. Все составные части комплекса СГ-ЭК имеют заземляющие устройства.

7.4. При эксплуатации и обслуживании комплекса необходимо соблюдать общие требования безопасности в соответствии со следующими документами:

ГОСТ 12.1.004. Пожарная безопасность. Общие требования.

ГОСТ 12.3.002. Процессы производственные. Общие требования безопасности.

ГОСТ 12.3.019. Испытания и измерения электрические.

Правила устройства электроустановок ПУЭ.

Правила эксплуатации и безопасности обслуживания средств автоматизации, телемеханизации и вычислительной техники в газовой промышленности, утвержденные 03.03.83 г.

ГОСТ 12.2.007.0 Изделия электротехнические. Общие требования безопасности

ГОСТ Р52530.0 Электрооборудование взрывозащищенное. Общие технические требования.

ПБ 12-529-03 Правила безопасности систем газораспределения и газопотребления

7.5 При подключении к Корректору внешних устройств, монтаж производить экранированным кабелем. Экран со стороны Корректора должен быть соединен с корпусами через кабельный ввод, чтобы предотвратить помехи, обусловленные высокочастотными

электромагнитными полями. Экран должен быть подсоединен со всех сторон, полностью и равномерно. Для этой цели Корректор снабжен кабельными вводами ЕМС. Внешние устройства также должны быть заземлены.

8 РАЗМЕЩЕНИЕ И МОНТАЖ ПРИБОРОВ КОМПЛЕКСА СГ-ЭК

8.1 Приборы комплекса СГ-ЭК могут размещаться в помещениях, в которых соблюдается температурный режим:

- для СГ-ЭК с корректором ЕК260 от минус 30 до плюс 60 °С;
- для СГ-ЭК с корректором ЕК270 от минус 40 до плюс 60 °С;

В приложениях 1, 2 показан общий вид размещения составных частей комплекса СГ-ЭК.

8.2 Присоединительные штуцеры для преобразователей давления (ПД) и защитные гильзы для преобразователя температуры (ПТ) как правило предусматривают установку этих приборов на корпусе счетчика газа на заводе-изготовителе при сборке комплекса СГ-ЭК.

При монтаже комплекса на трубопровод необходимо выполнять все требования по монтажу, указанные в тех. документации на счетчик газа, входящий в комплекс. Стрелка на корпусе счетчика должна совпадать с направлением потока газа.

8.3 Существует возможность отдельного монтажа счетчика газа и корректора – например, в случае использования комплекса СГ-ЭК при низких температурах окружающей среды.

Корректор устанавливается на кронштейн и монтируется согласно приложению 7. Комплекс проверяется поверителем, а канал измерения температуры измеряемой среды, канал счета импульсов (импульсного кабеля датчика импульсов), канал измерения давления (импульсные трубки и кран), канал измерения перепада давления пломбируются пломбами.

8.4 Участок газопровода перед комплексом должен быть снабжен фильтром для очистки газа от механических примесей. Фильтр не входит в комплект поставки комплекса и необходим при несоответствии измеряемого газа требованиям ГОСТ 5542.

8.5 Монтаж комплексов СГ-ЭК-Т1-100/1,6 на базе счетчика газа СГ16М(МТ)-100 ведется согласно приложению 8 – места отбора давления и измерения температуры располагаются на трубопроводе.

Монтаж комплексов СГ-ЭК-Т2-100 на базе счетчика газа TRZ G65 ведется согласно приложению 8 – место измерения температуры располагается на трубопроводе.

8.6 В случае размещения мест отбора давления и замера температуры на трубопроводе производится монтаж бобышки и гильзы на трубопровод, присоединение импульсной трубки отбора давления, испытание на герметичность, пломбировка и проверка комплекса поверителем.

Схемы монтажа приведены в приложении 8.

Комплект монтажных частей для подключения ПД и ПТ входит в состав изделия.

8.7 Монтаж комплекса СГ-ЭК необходимо производить в строгом соответствии с разделами руководства по эксплуатации на счетчик газа и корректор.

8.8 Исполнения комплекса с ЕК270 с преобразователем перепада давления приведены в Приложении 11.

Преобразователь перепада давления представляет собой прибор в металлическом корпусе с двумя штуцерами (плюсовая и минусовая камеры), помеченными «+» и «-». Прибор подключается к Корректору ЕК270 жгутом (кабелем). Измеряемое давление подводится к штуцерам в строгом соответствии со знаками, указанными на корпусе: «+» - штуцер для большего давления (вход); «-» - штуцер для меньшего давления (выход).

Монтаж ППД с дополнительным оборудованием возможен как на корректоре (Приложение 11, п.1), так и на монтажном элементе (Приложение 11, п.2).

Места для измерения перепада давления при применении турбинных счетчиков газа TRZ и СГ должны располагаться в трубопроводе до и после счетчика на расстоянии от 1 до 3Ду от его фланцев (Приложение 11, п.3). На ротационном счетчике газа RVG осуществляется отбор для измерения перепада давления на счетчике используя штатные штуцеры отбора давления (Приложение 11, п.1), допускается отбор давления для RVG осуществлять на трубопроводе.

Соединительные линии должны быть расположены по кратчайшему пути, должны быть герметичны и иметь односторонний уклон к горизонтали в сторону трубопровода не менее 1:12.

В месте установки преобразователя перепада давления не должно быть вибраций в осевом направлении этого прибора.

8.9 Опрессовка измерительного участка и проверка герметичности комплекса.

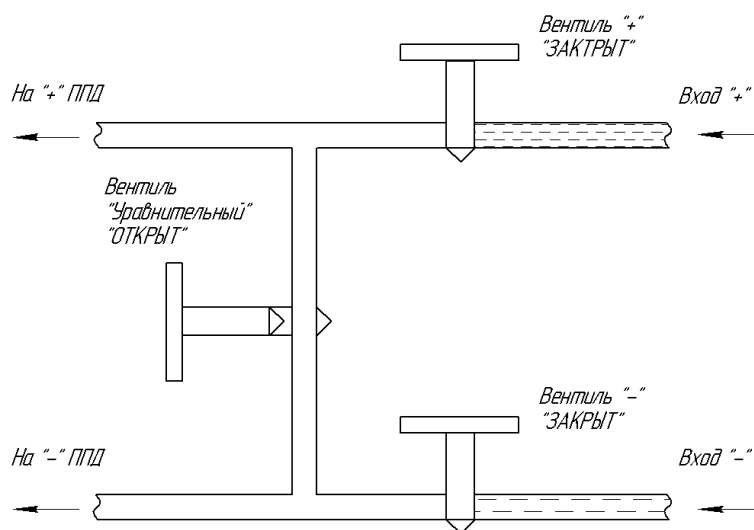
По окончании монтажных работ измерительный участок трубопровода подлежит опрессовке. **Максимальное давление при опрессовке не должно превышать более чем 50 % от верхнего значения давления измеряемого, установленным в комплексе преобразователем давления (у преобразователя давления указывается величина абсолютного давления), но не более максимального рабочего давления счетчика.**

При превышении максимального давления в 1,5 раза по отношению к верхнему пределу диапазона давления, происходит необратимое нарушение точностных характеристик преобразователя давления.

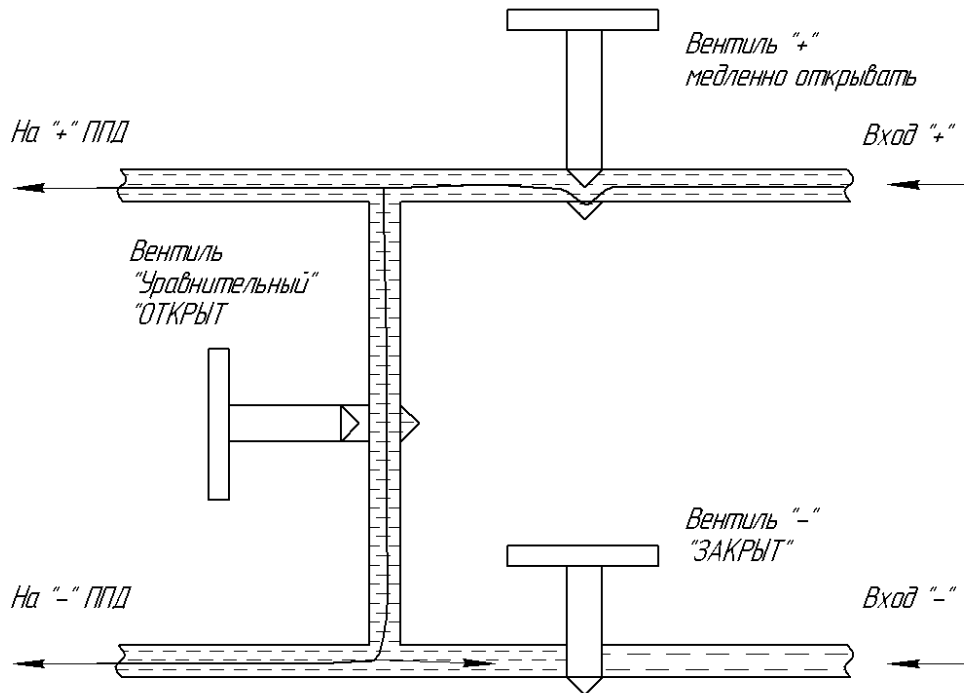
Проверка герметичности комплекса осуществляется подачей газа в рабочую полость корпуса полностью собранного счетчика газа (с установленным на нем преобразователем температуры и подсоединенным к штуцеру преобразователем давления). Обмыливаются места отбора давления и температуры на трубопроводе.

Если в течение 5 минут не наблюдается выхода пузырьков газа при обмыливании, комплекс считается выдержавшим испытание.

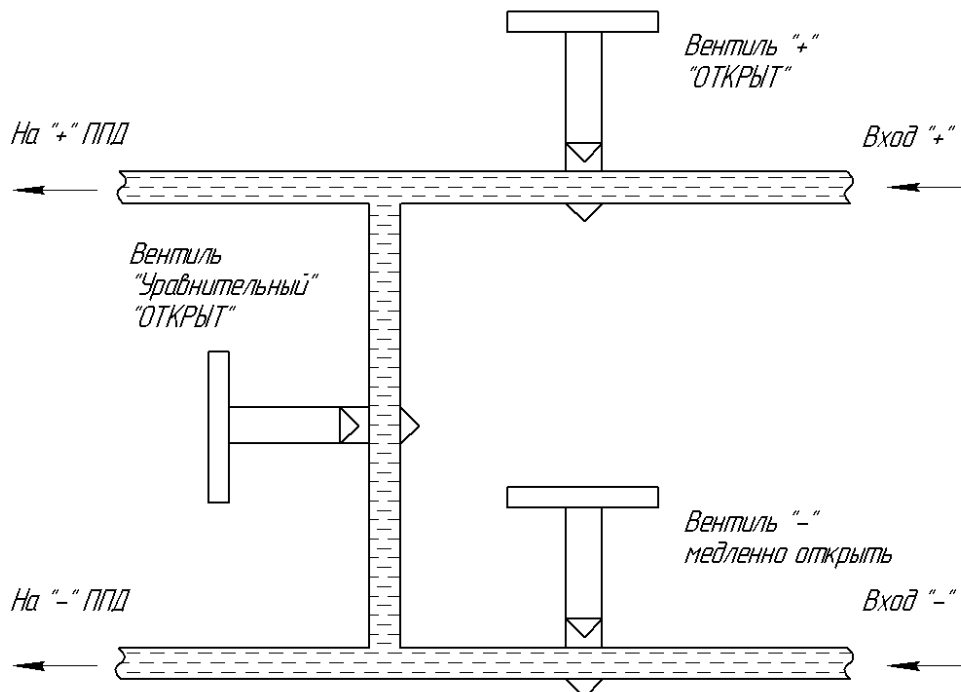
Если комплекс оснащен преобразователем перепада давления, то перед опрессовкой вентили плюсовой и минусовой камер должны быть закрыты, уравнительный (средний) вентиль должен быть открыт.



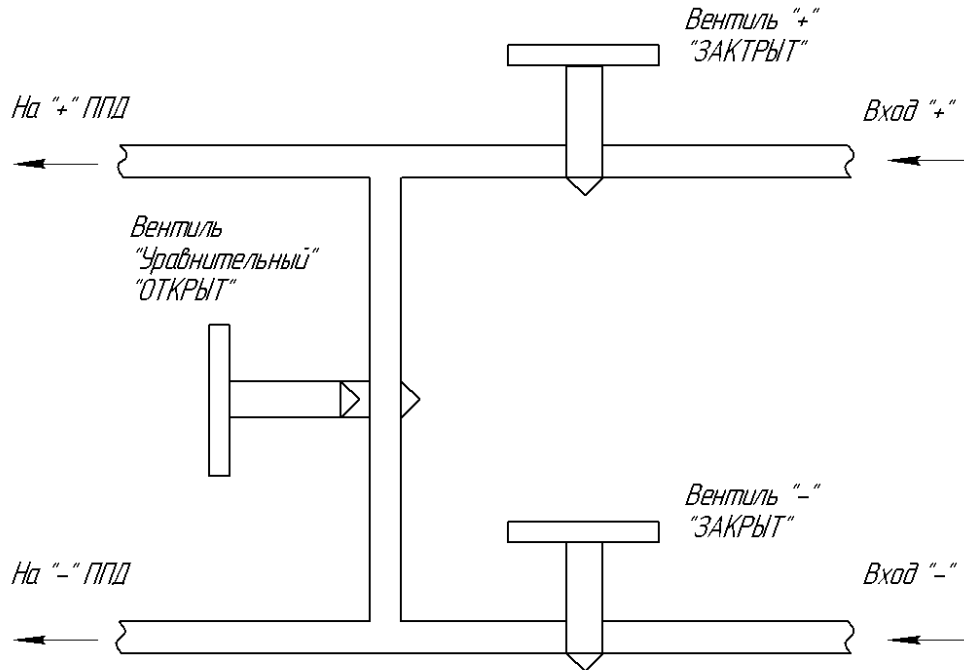
При опрессовке, после подачи испытательного давления в полость комплекса (трубопровода), произвести действия: сначала медленно открыть (открывать в течение не менее 15 секунд) вентиль плюсовой камеры.



Затем плавно открыть вентиль минусовой камеры, контролируя перепад давления по Корректору ЕК270. Значение перепада давления не должно превышать верхний предел измерения ППД, иначе преобразователь перепада давления может выйти из строя. Испытательное давление не должно превышать максимального рабочего давления преобразователя перепада давления – 1,6 МПа.



После опрессовки (сброса испытательного давления) закрыть сначала вентиль минусовой камеры, затем вентиль плюсовой камеры, уравнильный вентиль оставить открытым.



8.10 Питание корректора осуществляется от внутреннего или внешнего источника питания, через который возможно подключение к корректору дополнительных устройств. Схема подключения блока питания приведена в Приложении 10. Для обеспечения выравнивания потенциала заземление корректора и блока питания должно быть выполнено к одной магистрали заземления в соответствии с ПУЭ.

8.11 Неиспользуемые разъемы и кабельные вводы корректора и счетчика в комплексе СГ-ЭК должны быть заглушены, все разъемы опломбированы.

8.12 Счетчики газа турбинные устанавливаются в трубопровод с прямыми участками. Для монтажа таких счетчиков и комплексов на их основе возможна поставка Комплекта прямых участков КПУ, которые соответствуют требованиям эксплуатационной документации на счетчики газа и ПР50.2.019-2006. На прямом участке до и после счетчика организованы места отбора давления, на прямом участке после счетчика дополнительно имеется место для измерения температуры (подключение преобразователя температуры или контрольного термометра).

При заказе комплекса СГ-ЭК с корректором ЕК270 с преобразователем перепада давления (ППД) возможна поставка комплекса со смонтированными КПУ-СГ-ЭК и подключенным ППД к местам отбора давления на прямых участках КПУ-СГ-ЭК.

Пример Комплекса СГ-ЭК-Т2 в составе:

- счетчиком газа турбинным TRZc ВЧ датчиком импульсов А1S;
- корректор ЕК270 с ППД

со смонтированными КПУ-СГ-ЭК и подключенным к КПУ-СГ-ЭК преобразователем перепада давления приведен на рисунке 8.1

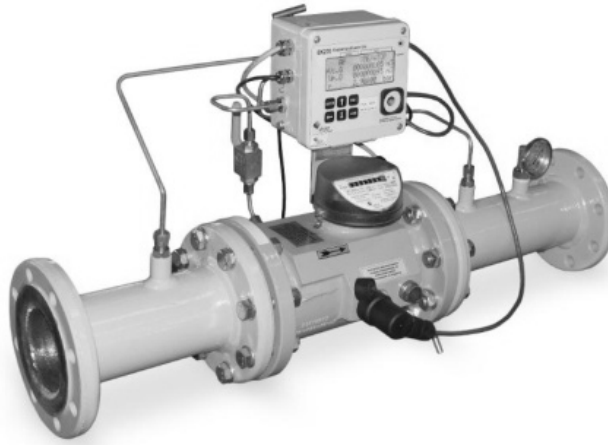


Рисунок 8.1

Подробная информация о Комплектах прямых участков КПУ и КПУ-СГ-ЭК размещена на сайте <http://www.gaselectro.ru/>.

9 МОНТАЖ КОМПЛЕКСА СГ-ЭК ПРИ РАЗМЕЩЕНИИ МЕСТ ОТБОРА ДАВЛЕНИЯ И ТЕМПЕРАТУРЫ НА ТРУБОПРОВОДЕ

При монтаже преобразователя давления и преобразователя температуры на трубопроводе необходимо руководствоваться правилами ПР 50.2.019.

9.1 Место отбора давления располагается на расстоянии не менее 1Ду и не более 3Ду до счетчика.

Место измерения температуры располагается на участке трубопровода после счетчика на расстоянии не более 5Ду кроме счетчиков Ду50. Для счетчиков газа Ду50 это расстояние от 3Ду до 5Ду.

Примечание:

У комплекса СГ-ЭК-Т1-100 на корпусе счетчика отсутствуют места отбора давления и измерения температуры. Схема монтажа комплекса СГ-ЭК для этого случая приведена в приложении 8.

У комплекса СГ-ЭК-Т2 и на корпусе счетчика отсутствует место для измерения температуры, поэтому измерение температуры для этого случая производится на трубопроводе согласно Приложению 8.

9.2 Отверстие для отбора давления.

9.2.1. Отверстие для отбора давления для горизонтальных и вертикальных трубопроводов должно быть расположено радиально. При горизонтальном расположении трубопровода это отверстие должно быть размещено в его верхней части.

9.2.2. По всей длине отверстие должно иметь круглое сечение, а его диаметр должен быть меньшим или равным $0,13D$ и не превышать 13мм. Кромки отверстия не должны иметь заусенцев.

9.3 Импульсные трубки должны быть расположены по кратчайшему расстоянию и иметь уклон к горизонтали не менее 1:12.

Материал соединительных трубок должен быть коррозионностойким по отношению к измеряемому газу и его конденсату.

9.4 Установка импульсной трубки канала давления (смотри Приложение 8)

В трубопровод приваривается втулка 3 на расстоянии от счетчика, указанном выше. По отверстию $\varnothing 4$ во втулке в трубопроводе сверлится отверстие, значение которого оговорено выше.

На втулку устанавливается прокладка поз. 4 и вворачивается штуцер поз. 5. На импульсную трубку поз.8 надевается накидная гайка поз.7, втулка поз.6, и привинчивается к штуцеру поз.5 до герметичного соединения. Другой конец импульсной трубки присоединяется к свободному (нижнему) штуцеру двухходового крана.

9.5 Температурная гильза поз.10 устанавливается в трубопроводе по схеме, указанной в Приложении 8.

Температурная гильза должна располагаться радиально относительно трубопровода.

При установке преобразователя температуры в гильзе должен быть обеспечен надежный тепловой контакт. Для этого гильзу заполняют, например, жидким маслом МВП ТУ, ГОСТ1805; пастой теплоизолирующей КИТ-8 ГОСТ 19783.

9.6 Установка преобразователя температуры (Приложение 8)

В трубопроводе сверлится отверстие и приваривается втулка поз. 9 . Температурная гильза поз.10 ввинчивается во втулку. В гильзу поз.10 устанавливают температурный преобразователь, закрепляя винтом поз.11.

9.7 Пломбирование комплекса СГ-ЭК производит представитель регионального отделения Ростехрегулирования пломбами согласно Приложению 8 (поз.13), Приложению 9.

10 ВВОД КОМПЛЕКСА СГ-ЭК В ЭКСПЛУАТАЦИЮ И ЕГО ТЕХНИЧЕСКОЕ ОБСЛУЖИВАНИЕ

10.1 Подготовка к вводу комплекса СГ-ЭК в эксплуатацию подразумевает проверку правильности настройки параметров корректора, монтажа составных частей, обеспечения мер безопасности, а также подготовки персонала к обслуживанию и эксплуатации составных частей комплекса.

10.2 Перед пуском комплекса СГ-ЭК необходимо:

- 1) изучить руководства по эксплуатации на СГ-ЭК, счетчик газа, корректор;
- 2) проверить правильность монтажа составных частей;
- 3) установить настраиваемые потребителем и поставщиком газа параметры в соответствии с указаниями РЭ на корректор.

10.3 Пуск комплекса СГ-ЭК осуществляется в следующей последовательности:

1) плавно заполнить трубопровод газом, поднимая давление до рабочего значения (с помощью задвижек, вентилях), не открывая при этом задвижку, расположенную после счетчика газа;

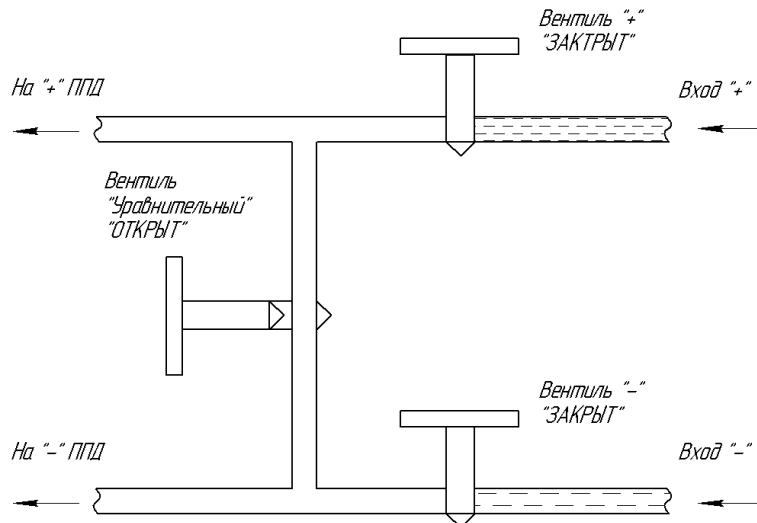
2) плавно открывая задвижку, расположенную после счетчика газа, обеспечивать постепенное увеличение расхода газа до рабочего значения (не допускать резких скачков расхода и пневмоударов!);

Внимание! Более детальное описание запуска и останова счетчиков газа приведено в руководствах по эксплуатации на них.

3) проверить работоспособность комплекса СГ-ЭК, контролируя изменение показаний текущих значений объема, давления и температуры;

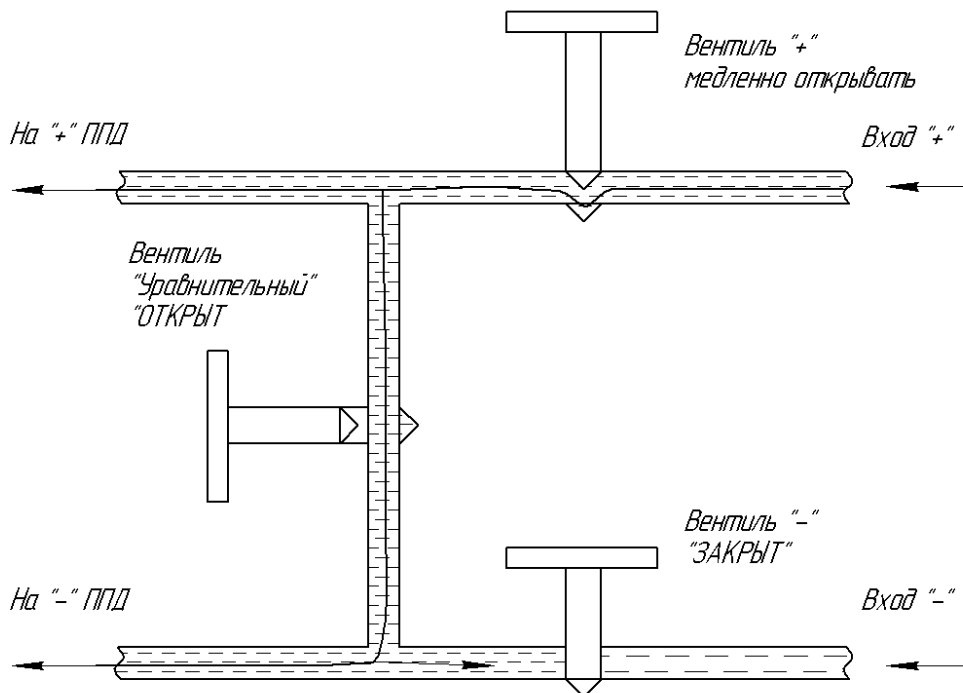
4) Запуск преобразователя перепада давления (в случае такого оснащения комплекса с корректором ЕК270).

Вентили трехвентильного блока перед запуском счетчика (п.1) должны быть в состоянии: вентили минусовой и плюсовой камер должны быть закрытыми (повернуты по часовой стрелке до упора), уравнительный (средний) вентиль должен быть открытым.

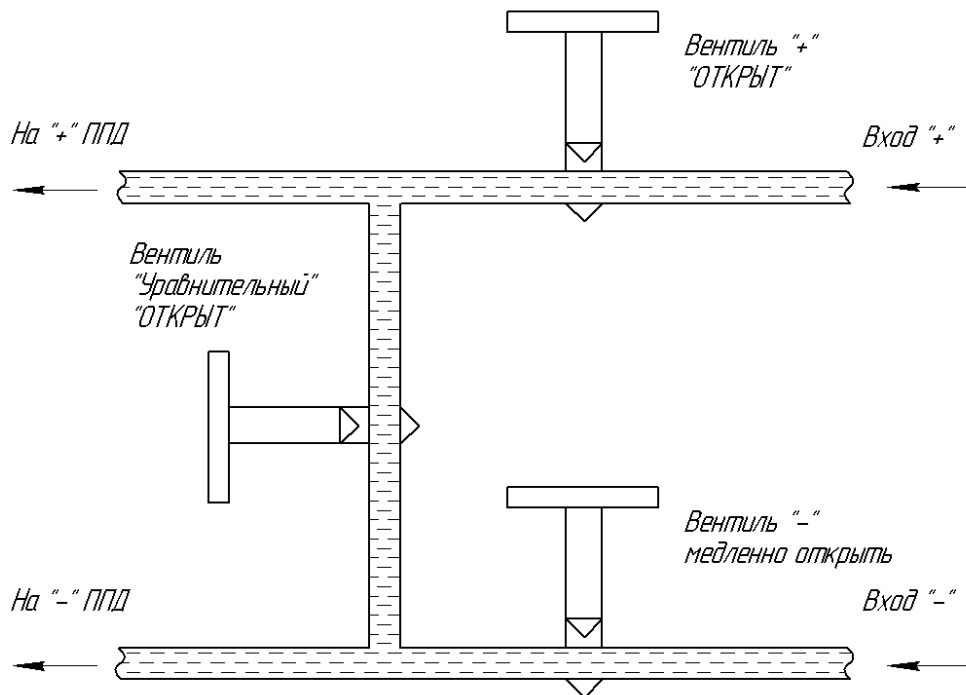


После запуска счетчика газа (п.п.1...3) и выхода его на рабочий режим эксплуатации произвести запуск преобразователя перепада давления в следующей последовательности:

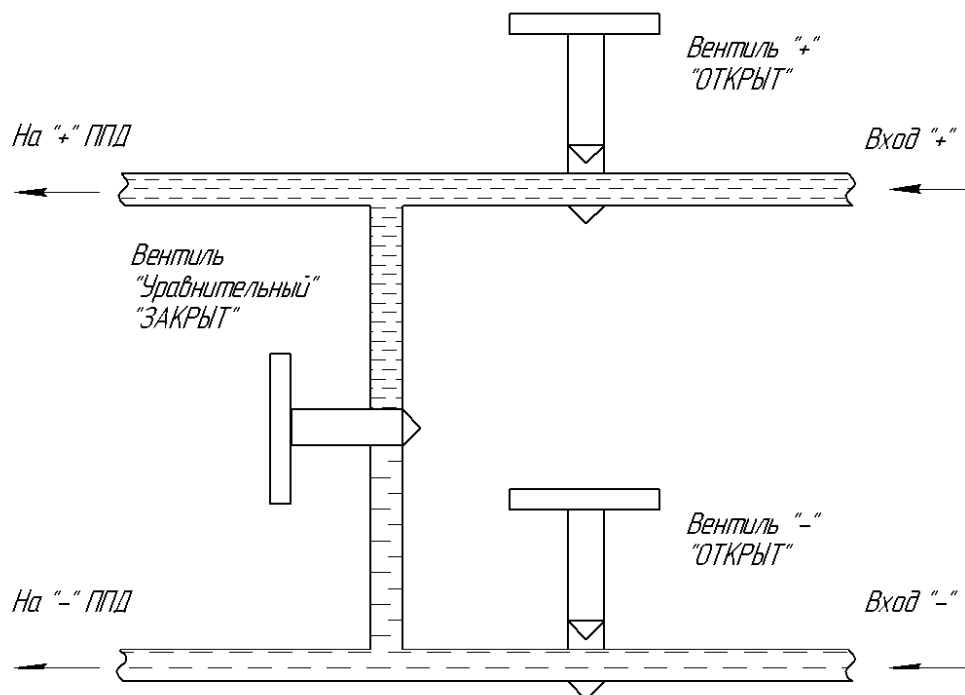
- проконтролировать состояние уравнительного вентиля – должен быть открытым;
- медленно (в течение не менее 15 секунд) поворачивая рукоятку вентиля «плюсовой» камеры, подать в преобразователь перепада давления рабочее давление;



- при достижении рабочего давления, плавно открывать минусовую камеру, контролируя перепад давления по Корректору ЕК270. Значение перепада давления в процессе открытия вентиля не должно превышать верхний предел измерения ППД, иначе преобразователь перепада давления может выйти из строя;



- закрыть уравнительный вентиль.



После закрытия уравнительного вентиля проконтролировать перепад давления на счетчике по показаниям Корректора ЕК270.

Отключение преобразователя перепада давления проводится в обратном порядке.

10.4 Останов комплекса осуществляется в обратной последовательности.

Более подробная информация по запуску/останову счетчиков газа, входящих в состав комплекса, приведена в эксплуатационной документации на счетчики газа.

10.5 Техническое обслуживание составных частей комплекса СГ-ЭК подробно изложено в соответствующей эксплуатационной документации на корректор и счетчик газа .

10.6 В процессе эксплуатации комплекс СГ-ЭК (не реже одного раза в месяц) должен осматриваться квалифицированным персоналом. При этом необходимо обращать внимание на целостность поверхностей, наличие пломб, крепежных элементов, предупредительных надписей и др.

10.7 Особое внимание следует обратить на состояние и своевременность замены батарей питания корректора и своевременную смазку подшипников счетчика газа (согласно эксплуатационной документации на счетчики газа).

10.8 К эксплуатации комплекса СГ-ЭК допускаются лица, изучившие руководства по эксплуатации комплекса и составных его частей и прошедшие соответствующий инструктаж.

10.9 Ремонт комплекса СГ-ЭК должен производиться только в специализированных организациях (в сервисных центрах) в соответствии с ГОСТ Р52530.18 «Электрооборудование взрывозащищенное. Ремонт» и гл.ЭЗ.2 ПТЭ и ПТВ.

11 ВОЗМОЖНЫЕ НЕИСПРАВНОСТИ И МЕТОДЫ ИХ УСТРАНЕНИЯ

11.1 Простые неисправности составных частей, устранение которых возможно пользователем, отражены в соответствующих разделах эксплуатационных документов на счетчик газа и корректор.

11.2 В случае возникновения серьезных неисправностей необходимо обращаться на предприятие-изготовитель или в специализированную организацию, уполномоченную предприятием-изготовителем на проведение ремонтных работ и сервисного обслуживания – сервисный центр. Перечень сервисных центров приведен на сайте <http://www.gaselectro.ru/> .

12 МЕТОДИКА КОНТРОЛЯ ТЕХНИЧЕСКОГО СОСТОЯНИЯ СЧЕТЧИКОВ ГАЗА RVG, TRZ, СГ С ПОМОЩЬЮ ИЗМЕРЕНИЯ ПЕРЕПАДА ДАВЛЕНИЯ

В соответствии с ПР 50.2.019-2006 МЕТОДИКА ВЫПОЛНЕНИЯ ИЗМЕРЕНИЙ ПРИ ПОМОЩИ ТУРБИННЫХ, РОТАЦИОННЫХ И ВИХРЕВЫХ СЧЕТЧИКОВ п.11.5: «На турбинных и ротационных счетчиках, фильтре и струевыпрямителе необходимо периодически контролировать измерение перепада давления.». При проведении периодического контроля перепада давления на счетчиках газа RVG, TRZ, СГ в составе комплексов СГ-ЭК с корректором ЕК270, оснащенного ППД, необходимо руководствоваться данной методикой технического контроля, которая определяет периодичность проведения контроля и дает критерии оценки работоспособности счетчика при конкретных значениях рабочих параметров (давление и расход газа).

Контроль технического состояния счетчика газа рекомендуется проводить исходя из условий эксплуатации, но не реже 1 раза в месяц.

12.1 МЕТОДИКА КОНТРОЛЯ ТЕХНИЧЕСКОГО СОСТОЯНИЯ СЧЕТЧИКОВ ГАЗА В КОМПЛЕКСАХ СГ-ЭК С КОРРЕКТОРОМ ЕК260 И С КОРРЕКТОРОМ ЕК270, НЕ ОСНАЩЕННОГО ПРЕОБРАЗОВАТЕЛЕМ ПЕРЕПАДА ДАВЛЕНИЯ.

Методика контроля технического состояния счетчиков газа в комплексах СГ-ЭК с корректором ЕК260 и с корректором ЕК270, не оснащенного преобразователем перепада давления, – в соответствии с эксплуатационной документацией на счетчики газа и «Методикой контроля технического состояния счетчиков газа ротационных RVG и турбинный TRZ» ЛГТИ.407221.007Д1 (можно ознакомиться на сайте <http://www.gaselectro.ru/>).

12.2 МЕТОДИКА КОНТРОЛЯ ТЕХНИЧЕСКОГО СОСТОЯНИЯ СЧЕТЧИКОВ ГАЗА В КОМПЛЕКСАХ СГ-ЭК С КОРРЕКТОРОМ ЕК270, ОСНАЩЕННОГО ПРЕОБРАЗОВАТЕЛЕМ ПЕРЕПАДА ДАВЛЕНИЯ

12.2.1 Корректор объема газа ЕК270 в составе комплекса СГ-ЭК, укомплектованный ППД позволяет измерять перепад давления на турбинных и ротационных счетчиках газа.

Основная приведенная погрешность измерения перепада давления корректором ЕК270 составляет 0,1%.

Дополнительная температурная погрешность составляет 0,1% / 10°C.

Измеренное значение перепада давления отображается на дисплее корректора ЕК270 в списке «Давление», строка «Δр». Измеренные значения перепада давления на счетчике газа «Δр», а также текущий расход «Qр» в момент измерения перепада давления сохраняются в архиве измерительных периодов корректора. Архив измерительных периодов доступен для просмотра на дисплее корректора или с помощью программного обеспечения «СОДЭК» - на персональном компьютере.

12.2.2 Дополнительная температурная погрешность ППД в реальных условиях эксплуатации может быть сопоставима или даже превышать основную. Для того, чтобы при измерении перепада давления избавиться от температурной погрешности, необходимо провести корректировку нуля преобразователя. Конструктивное исполнение ППД и вентильного блока позволяют провести корректировку нуля на месте установки без вскрытия пломбы на калибровочном замке корректора.

Для контроля нуля необходимо с помощью вентильного блока выровнять давление в обеих камерах ППД:

- открыть уравнивательный вентиль;
- закрыть вентиль, маркированный «-»;
- закрыть вентиль, маркированный «+»;
- выждать 2 минуты.

На дисплее корректора ЕК270 в списке «Давление», строка «Δрт» посмотреть измеренное значение перепада давления на счетчике и зафиксировать его. В случае, если измеренное значение перепада давления «Δрт» отличается от «0» на значение больше 0,1% от ВПИ, то необходимо провести корректировку нуля (см. таблицу ниже).

Значение ВПИ	4,0 кПа	6,3 кПа	10 кПа	16кПа	25 кПа	40 кПа
0,1% от ВПИ	4,0 Па	6,3 Па	10 Па	16 Па	25 Па	40 Па

В корректоре ЕК270 перепад давления «Δр» вычисляется по формуле:

$$\Delta p = \Delta p_{\text{т}} + \Delta p_{\text{ткр}} \quad (12.1)$$

где:

Δр – значение перепада давления, отображаемое корректором;

Δр_т – текущее измеренное значение перепада давления;

Δр_{ткр} – корректирующее значение для характеристики преобразователя перепада давления;

Корректировка нуля проводится вводом с клавиатуры корректора ЕК270 корректирующего зафиксированного значения с обратным знаком (если зафиксированное значение имеет знак «-», то вводится со знаком «+» и наоборот) в меню «Давление» строка «Δрткр». После ввода корректирующего значения контролировать значение «Δр». Значение «Δр» должно находиться в пределах -0,05% от ВПИ < «Δр» < 0,05% от ВПИ (см. таблицу ниже).

Значение ВПИ	4,0 кПа	6,3 кПа	10 кПа	16 кПа	25 кПа	40 кПа
0,05% от ВПИ	2,0 Па	3,2 Па	5 Па	8 Па	12,5 Па	20 Па

После корректировки нуля произвести запуск ППД: при открытом уравнительном вентиле плавно открыть вентиль «+», затем плавно открыть вентиль «-», после чего закрыть уравнительный вентиль.

Корректировку нуля в корректоре ЕК270 можно провести только при открытом Замке Поставщика газа.

12.2.3 ГРАНИЦЫ ОПРЕДЕЛЕНИЯ ДОПУСТИМОГО ЗНАЧЕНИЯ ПЕРЕПАДА ДАВЛЕНИЯ НА СЧЕТЧИКЕ ГАЗА

12.2.3.1 Проведенные испытания показали, что с помощью контроля изменения перепада давления техническое состояние счетчика с большой долей вероятности можно оценить, только на расходах газа более $0,1Q_{\max}$ («Зона неопределенности по расходу», рисунок 12.1). При работе счетчика на расходах менее $0,1Q_{\max}$ не выявлено прямой зависимости метрологических характеристик от роста перепада давления. В связи с этим, измерение перепада давления на счетчике газа для оценки его технического состояния необходимо проводить при расходах газа не меньше $0,1Q_{\max}$.

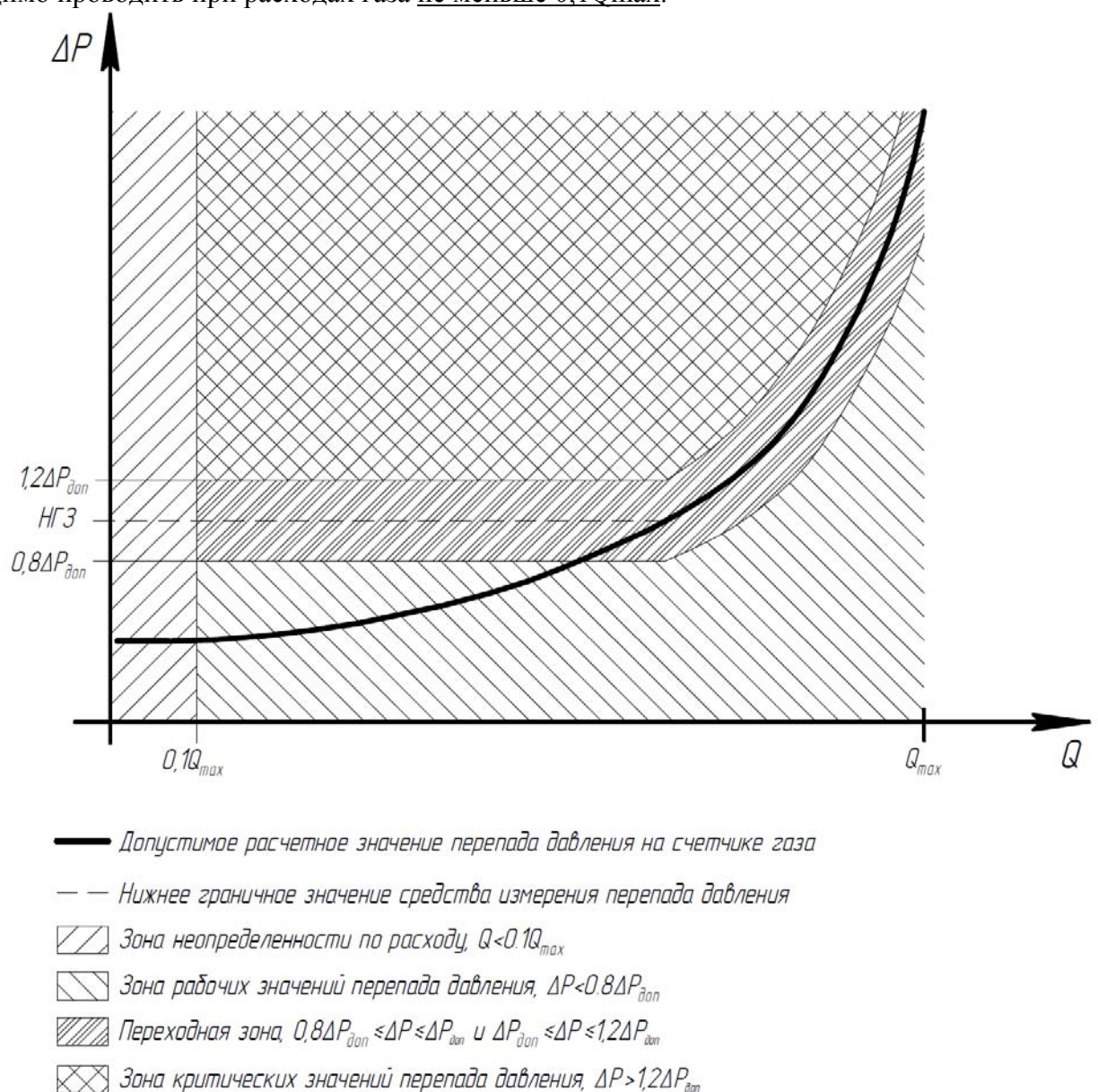


Рисунок 12.1

12.2.3.2 Для всех СИ перепада давления, приведенная погрешность (γ), которых нормируется от верхнего предела измерения (ВПИ) можно определить диапазон использования результатов измерения, введя нижнее граничное значение перепада (НГЗ). Использование СИ перепада давления ниже НГЗ может привести к неверному выводу о необходимости технического обслуживания или ремонта исправного счетчика из-за большой погрешности измерения.

НГЗ для СИ перепада давления вычисляется по формуле

$$НГЗ = \frac{\gamma \cdot ВПИ}{0,2}, \quad (12.2)$$

где γ – модуль допускаемой приведенной погрешности измерения СИ, для ЕК270 с ППД приведенная погрешность $\gamma = \pm 0,1\%$, ее модуль $\gamma = 0,1 / 100 = 0,001$;
ВПИ – верхний предел измерения СИ, Па;

Рекомендуется применять СИ с ВПИ от 4 кПа до 40 кПа.

ППД используется для измерения перепада давления на счетчиках газа. Информация о перепаде давления на счетчиках газа используется для контроля их технического состояния и не используется для приведения с помощью корректора объема газа к стандартным условиям. Рабочие диапазоны ППД (ВПИ от 4,0 до 40 кПа) достаточны для измерения всех диапазонов перепада давления на счетчиках газа, входящих в состав комплекса (RVG, TRZ, СГ) и контроля их технического состояния.

Значения ВПИ преобразователя перепада давления в зависимости от типа и типоразмера счетчика, а также рабочего диапазона преобразователя давления ЕК270 указаны в Приложении 13.

Значение ВПИ для используемого в корректоре ЕК270 преобразователя перепада давления приведено в паспортах на корректор ЕК270 и комплекс СГ-ЭК.

12.2.4 РЕГЛАМЕНТ ТЕХНИЧЕСКОГО КОНТРОЛЯ СОСТОЯНИЯ СЧЕТЧИКОВ

При проведении периодического контроля технического состояния счетчика газа по измеренному на нем значению перепада давления необходимо выполнить следующие действия:

12.2.4.1 Определить текущее значение рабочего расхода газа «Q_р». Данное значение находится в меню «Рабочий объем» корректора ЕК270. Убедиться, что текущий рабочий расход газа больше 0,1Q_{max}. В случае, если текущее значение расхода меньше 0,1Q_{max}, то проводить контроль работоспособности счетчика по перепаду давления производить нельзя. В этом случае необходимо «разогнать» счетчик до расхода больше 0,1Q_{max}, например, используя продувочную свечу после счетчика.

12.2.4.2 Определить текущие значения абсолютного давления «р» и перепада давления «Δр» на счетчике газа. Данные значения находятся в меню «Давление» корректора ЕК270.

12.2.4.3 Вычислить расчетный перепад давления для конкретных рабочих условий по формуле

$$\Delta P_{расч.} = \Delta P_p \left(\frac{\rho_c \cdot P}{\rho_{ср} \cdot P_p} \right), \quad (12.3)$$

где ΔP_p - перепад давления на счетчике, определенный из графика перепада давления при расходе Q_p , приведенного в руководстве по эксплуатации на соответствующий счетчик газа, Па;

P - абсолютное давление газа, при котором эксплуатируется счетчик, МПа;

P_p - значение абсолютного давления, при котором регламентирован перепад давления ΔP_p , $P_p = 0,1 \text{ МПа}$;

ρ_c - значение плотности измеряемого газа при стандартных условиях, кг/см^3 ;

ρ_{cp} - значение плотности газа при стандартных условиях, для которого регламентирован перепад давления ΔP_p , кг/см^3 .

12.2.4.4 Вычислить допустимое расчетное значение перепада давления $\Delta P_{\text{доп}}$ в соответствие с п.11.5 ПР 50.2.019-2006

$$\Delta P_{\text{доп}}^{\text{расч}} = 1,5 \Delta P_{\text{расч}} \quad (12.4)$$

12.2.4.5 Определить текущее значение перепада давления ΔP . В корректоре ЕК270 данное значение находится в меню «Давление».

12.2.4.6 По формуле 12.2 вычислить НГЗ для используемого преобразователя перепада давления.

12.2.4.7 В случае, если $\Delta P_{\text{доп}}^{\text{расч}} < \text{НГЗ}$ для используемого датчика перепада давления, то $\Delta P_{\text{доп}} = \text{НГЗ}$.

Сравнивая текущее значение перепада давления на счетчике газа ΔP с допустимым $\Delta P_{\text{доп}}$, можно получить несколько возможных случаев:

а) $\Delta P < 0,8 \Delta P_{\text{доп}}$ («Зона рабочих значений перепада давления», рисунок 12.1). В этом случае счетчик работоспособен.

б) $0,8 \Delta P_{\text{доп}} \leq \Delta P \leq \Delta P_{\text{доп}}$ («Переходная зона», рисунок 12.1).

Необходимо провести корректировку нуля ППД в соответствие с п. 12.2.2. и провести измерение повторно. В случае, если повторное измерение дает значение в этом же диапазоне, то необходимо обратить на этот счетчик особое внимание при следующей проверке, т.к. возможно скоро счетчик будет нуждаться в обслуживании или ремонте.

в) $\Delta P_{\text{доп}} < \Delta P \leq 1,2 \Delta P_{\text{доп}}$ («Переходная зона», рисунок 12.1).

Необходимо провести корректировку нуля ППД в соответствие с п.12.1.2. и провести измерение повторно. В случае, если повторное измерение дает значение в этом же диапазоне, то провести анализ предыдущих проверок перепада давления на этом счетчике или изучить данные архива.

Если при предыдущих проверках или в последних записях архива измеренное значение перепада не находилось вблизи допустимого значения, то возможно это временное загрязнение полости счетчика, которое может вскоре самоустраниться. В этом случае необходимо провести дополнительный контроль перепада давления на счетчике через небольшой промежуток времени (3-5 дней): если перепад на счетчике газа не уменьшился, то принимается решение о необходимости проведения технического обслуживания или ремонта счетчика; если перепад на счетчике вернулся в границы допустимых значений, то счетчик считается работоспособным.

г) $\Delta P > 1,2 \Delta P_{\text{доп}}$ («Зона критических значений перепада давления», рисунок 12.1).

Принять решение о проведение технического обслуживания (ремонта) счетчика газа.

12.2.4.8 В случае, если $\Delta P_{\text{доп}}^{\text{расч}} > \text{НГЗ}$ для используемого датчика перепада давления, то $\Delta P_{\text{доп}} = \Delta P_{\text{доп}}^{\text{расч}}$.

При этом, решение о признании счетчика работоспособным или не работоспособным принимается так же, как описано в предыдущем пункте (п. 12.2.4.7 а, б, в, г).

Рассмотрим примеры проведения контроля технического состояния счетчика RVG G160 в составе комплекса СГ-ЭК-Р-0,75-250/1,6 (корректор ЕК270 с преобразователем перепада давления с ВПИ=10 кПа) при следующих рабочих условиях:

1	2	3
Расход газа $Q_p = 15 \text{ м}^3/\text{ч}$; Давление газа (избыточное) $P = 0,6 \text{ МПа}$ (6 бар); Плотность газа при стандартных условиях $\rho_c = 0,68 \text{ кг}/\text{м}^3$. НГЗ = 50 Па. (формула (12.2))	Расход газа $Q_p = 27 \text{ м}^3/\text{ч}$; Давление газа (избыточное) $P = 0,2 \text{ МПа}$ (2 бара); Плотность газа при стандартных условиях $\rho_c = 0,68 \text{ кг}/\text{м}^3$. НГЗ = 50 Па. (формула (12.2))	Расход газа $Q_p = 150 \text{ м}^3/\text{ч}$; Давление газа (избыточное) $P = 0,5 \text{ МПа}$ (5 бар); Плотность газа при стандартных условиях $\rho_c = 0,68 \text{ кг}/\text{м}^3$. НГЗ = 50 Па. (формула (12.2))
1. Убедимся, что текущее значение рабочего расхода больше $0,1Q_{\text{max}}$ и можно проводить контроль		
Значение рабочего расхода газа меньше $0,1Q_{\text{max}}$. Для контроля технического состояния счетчика необходимо «разогнать» счетчик до значения расхода выше $0,1Q_{\text{max}}$ и провести новые измерения.	Значение рабочего расхода газа больше $0,1Q_{\text{max}}$. Можно проводить контроль.	Значение рабочего расхода газа больше $0,1Q_{\text{max}}$. Можно проводить контроль.
2. Определим перепад давления по графику зависимости перепада давления из РЭ на счетчик		
-	$\Delta P_p = 15 \text{ Па}$	$\Delta P_p = 260 \text{ Па}$
3. Вычислим значение допустимое расчетное значение перепада давления на счетчике газа для конкретных (текущих) рабочих условиях по формуле (12.3)		
-	$\Delta P_{\text{расч}} = 23,7 \text{ Па}$	$\Delta P_{\text{расч}} = 822 \text{ Па}$
4. Вычислим допустимое расчетное значение перепада давления на счетчике газа при текущих рабочих условиях по формуле (12.4)		
-	$\Delta P_{\text{дон}}^{\text{расч}} = 35,6 \text{ Па}$	$\Delta P_{\text{дон}}^{\text{расч}} = 1233 \text{ Па}$
5. Сравним полученное допустимое расчетное значение перепада давления на счетчике газа с НГЗ преобразователя перепада давления		
-	$35,6 \text{ Па} < 50 \text{ Па}$, т.е. $\Delta P_{\text{дон}} = \text{НГЗ} = 50 \text{ Па}$	$1233 \text{ Па} > 50 \text{ Па}$ т.е. $\Delta P_{\text{дон}} = \Delta P_{\text{дон}}^{\text{расч}} = 1233 \text{ Па}$

6. Сравним текущее значение перепада на счетчике ΔP с $\Delta P_{доп}$. Рассмотрим несколько случаев.		
-	а) $\Delta P = 30$ Па.	а) $\Delta P = 800$ Па.
	Текущее значение перепада давления на счетчике газа находится в диапазоне: $0 < \Delta P < 0,8 \Delta P_{доп}$. Счетчик газа работоспособен.	
	б) $\Delta P = 45$ Па.	б) $\Delta P = 1200$ Па.
	Текущее значение перепада находится в диапазоне: $0,8 \Delta P_{доп} \leq \Delta P \leq \Delta P_{доп}$. Провести корректировку нуля ППД и провести измерение повторно. Если повторное измерение дает значение в этом же диапазоне, то обратить на этот счетчик особое внимание при следующей проверке, т.к. возможно скоро он будет нуждаться в обслуживании или ремонте.	
	в) $\Delta P = 55$ Па.	в) $\Delta P = 1300$ Па.
	Текущее значение перепада находится в диапазоне: $\Delta P_{доп} < \Delta P \leq 1,2 \Delta P_{доп}$. Провести корректировку нуля ППД и провести измерение повторно. Если повторное измерение дает значение в этом же диапазоне, то провести анализ предыдущих проверок перепада давления на этом счетчике или изучить данные архива. Если при предыдущих проверках или в последних записях архива измеренное значение перепада не находилось вблизи допустимого значения, то возможно временное загрязнение полости счетчика, которое может вскоре самоустраниться. Необходимо провести дополнительный контроль перепада давления на счетчике через небольшой промежуток времени (3-5 дней): если перепад на счетчике газа не уменьшился, то принять решение о необходимости проведения технического обслуживания или ремонта счетчика; если перепад на счетчике вернулся в границы допустимых значений, то счетчик считается работоспособным.	
	г) $\Delta P = 70$ Па.	г) $\Delta P = 2000$ Па.
	Текущее значение перепада находится в диапазоне: $\Delta P > 1,2 \Delta P_{доп}$ Счетчик газа требует технического обслуживания или ремонта.	

12.3 ИСПОЛЬЗОВАНИЕ ПО «СОДЭК» ДЛЯ АНАЛИЗА ПЕРЕПАДА ДАВЛЕНИЯ НА СЧЕТЧИКЕ ГАЗА

В случае, когда текущее значение рабочего расхода меньше $0,1Q_{max}$ можно провести контроль перепада давления на счетчике с помощью данных архива измерительных периодов за последние несколько дней. Программное обеспечение «СОДЭК» имеет специальную закладку «Перепад давления», на которой отображаются значения перепада давления, рабочего расхода газа и давления газа на моменты архивирования. Используя эти значения можно дистанционно сделать предварительное заключение о работоспособности или неработоспособности счетчика. При этом нужно учитывать, что процедура контроля нуля дистанционно проведена быть не может, и в случае принятия предварительного решения о неработоспособности счетчика на основании анализа данных архива необходимо провести контроль технического состояния счетчика на месте установки.

13 МАРКИРОВКА И ПЛОМБИРОВАНИЕ

13.1 Маркировка комплекса СГ-ЭК содержит:

- наименование и условное обозначение изделия;
- серийный номер прибора;
- знак утверждения типа СИ;
- название страны изготовителя;
- наименование или товарный знак предприятия-изготовителя;
- год изготовления;
- обозначение ТУ;
- маркировку взрывозащиты.

Способ и место нанесения маркировки на комплексе должны соответствовать конструкторской документации.

13.2 Маркировка транспортной тары комплекса СГ-ЭК соответствует ГОСТ 14192 и чертежам предприятия-изготовителя.

13.3 Составные части комплекса СГ-ЭК пломбируются в соответствии с приложением 9 на предприятии-изготовителе таким образом, что исключена возможность их вскрытия без нарушения пломб.

В случае монтажа составных частей на объекте, пломбировка осуществляется при вводе комплекса в эксплуатацию.

14 ТАРА И УПАКОВКА

14.1 Упаковка комплекса СГ-ЭК соответствует требованиям ГОСТ 9.014.

14.2 Комплекс СГ-ЭК в сборе упаковывается в деревянный или картонный ящик. При этом счетчик газа устанавливается на деревянные или картонные вкладыши, прикрепленные к днищу ящика по ГОСТ 2991.

14.3 Вместе с комплексом СГ-ЭК укладываются (в полиэтиленовом пакете) паспорт, руководство по эксплуатации, а также сопроводительные документы на каждую из составных частей и комплект ЗИП.

15 ТРАНСПОРТИРОВАНИЕ И ХРАНЕНИЕ

15.1 Общие требования к транспортированию изделий должны соответствовать ГОСТ 12997.

15.2 Упакованные изделия должны транспортироваться в крытых транспортных средствах всеми видами транспорта в соответствии с правилами перевозки грузов, действующими на каждом виде транспорта. Вид отправления - мелкий.

15.3 Климатические условия транспортирования должны соответствовать группе 5 (ОЖ4) для крытых транспортных средств, кроме неотапливаемых и негерметизированных отсеков самолета по ГОСТ 15150.

15.4 Упакованные изделия должны храниться в складских условиях, обеспечивающих их сохранность от механических воздействий, загрязнений и действия агрессивных сред.

15.5 Условия хранения упакованных комплексов должны соответствовать группе В3 по ГОСТ 12997 (температура окружающего воздуха от плюс 5 до плюс 40°C, относительная влажность не более 95% при температуре плюс 30°C).

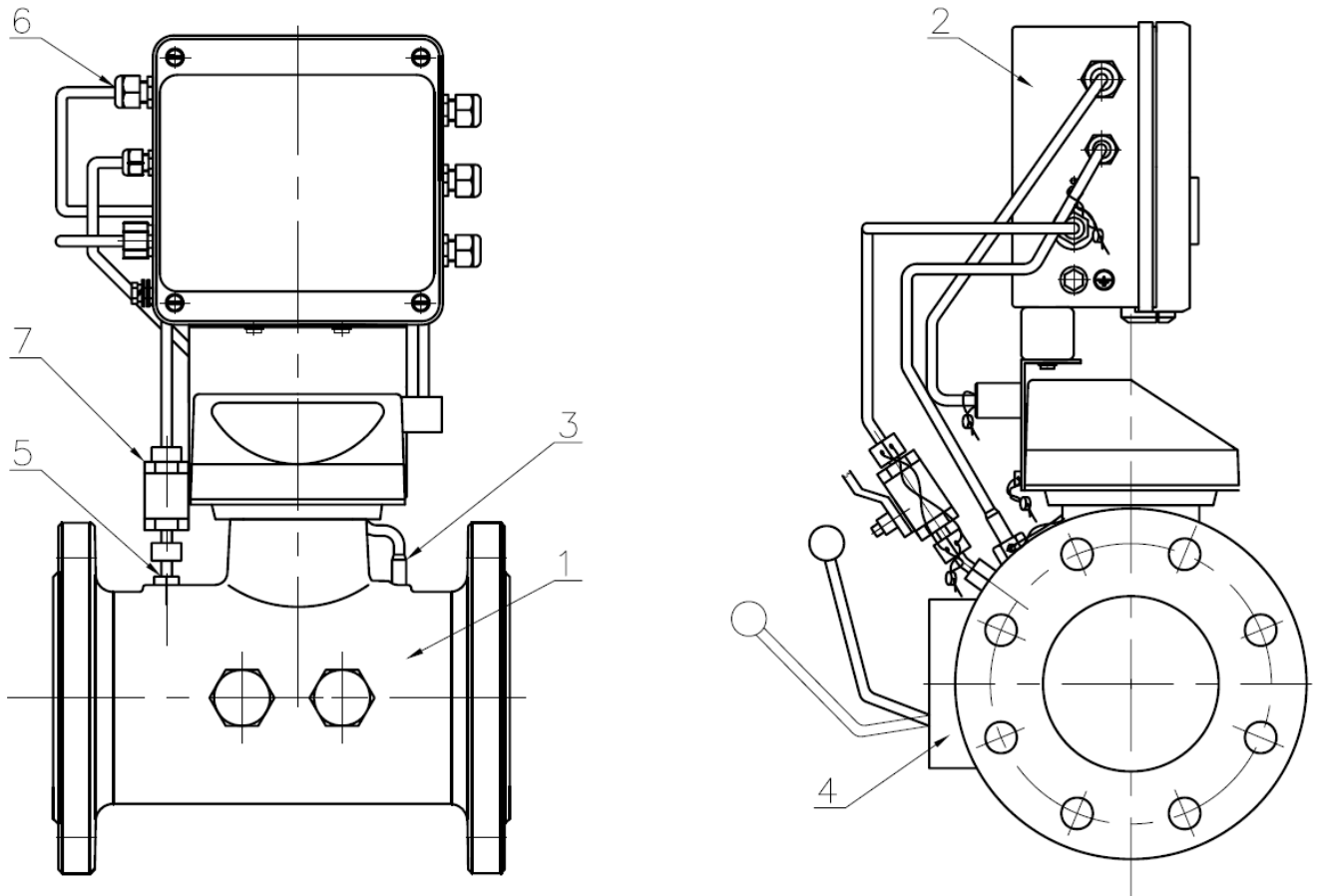
15.6 Транспортирование и хранение изделий, отправляемых в районы Крайнего Севера и труднодоступные районы, должны производиться по ГОСТ 15846.

15.7 Хранение изделий в транспортной таре допускается не более 6 месяцев.

ПРИЛОЖЕНИЕ 1

Общий вид комплекса СГ-ЭК со счетчиками газа турбинными

1. Комплекс СГ-ЭК со счетчиком газа турбинным TRZ



1 - Счетчик газа турбинный TRZ

2 - Корректор

3 - Преобразователь температуры

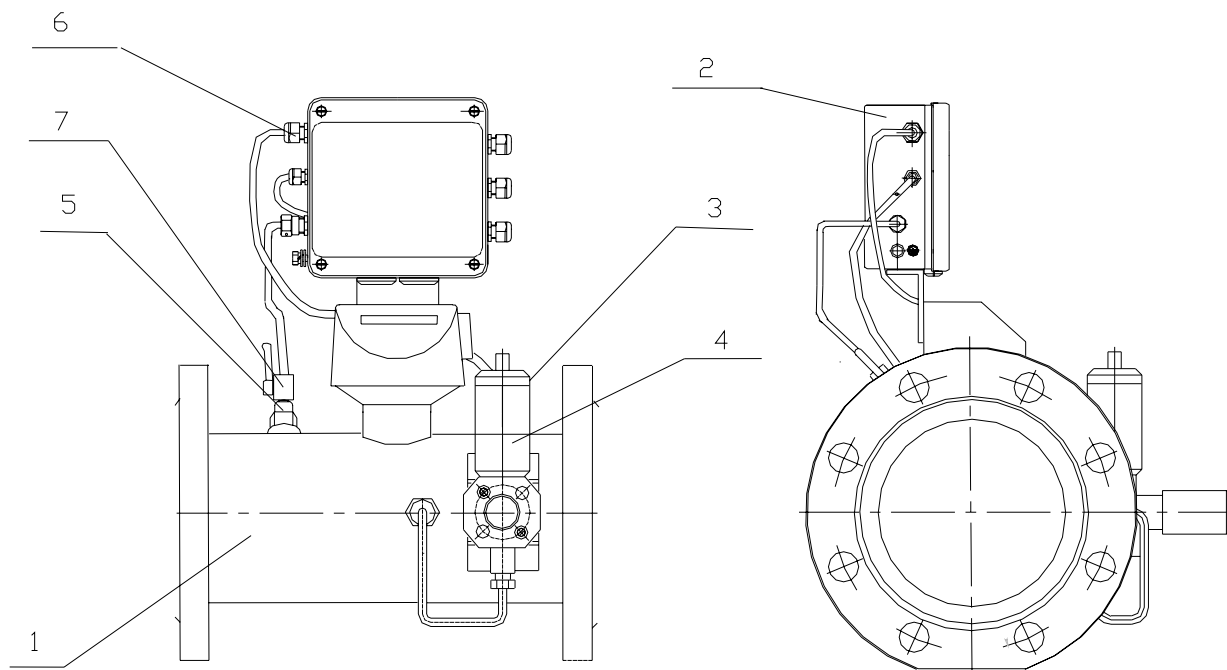
4 - Масляный насос

5 - Линия отбора давления

6 - Импульсный вход корректора (пропорциональный объему)

7 - Двухходовой кран

2. Комплекс СГ-ЭК со счетчиком газа турбинным СГ



1 - Счетчик газа турбинный СГ

2 - Корректор

3 - Преобразователь температуры (сзади)

4 - Масляный насос (впереди)

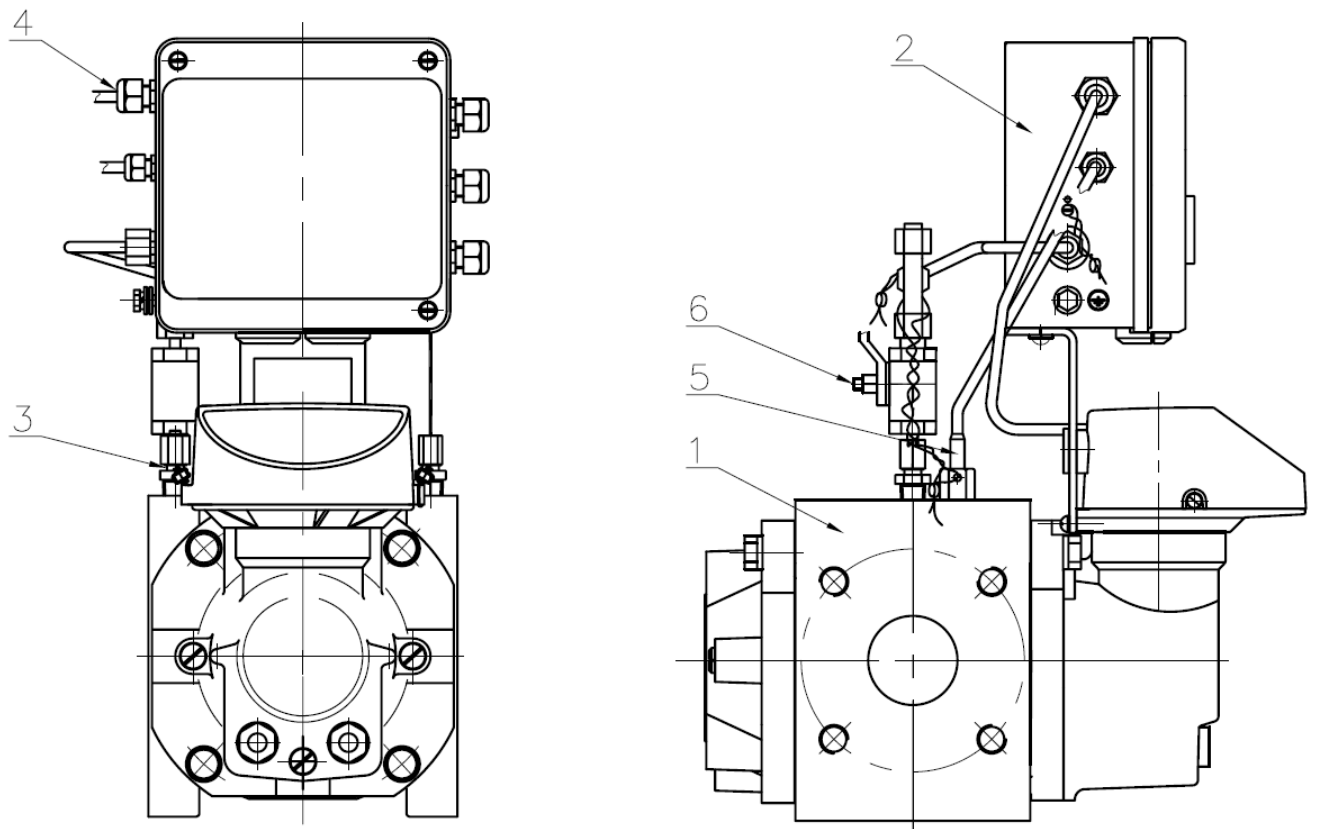
5 - Линия отбора давления

6 - Импульсный вход корректора (пропорциональный объему)

7 - Двухходовой кран

ПРИЛОЖЕНИЕ 2

Общий вид комплекса СГ-ЭК с счетчиком газа ротационным RVG

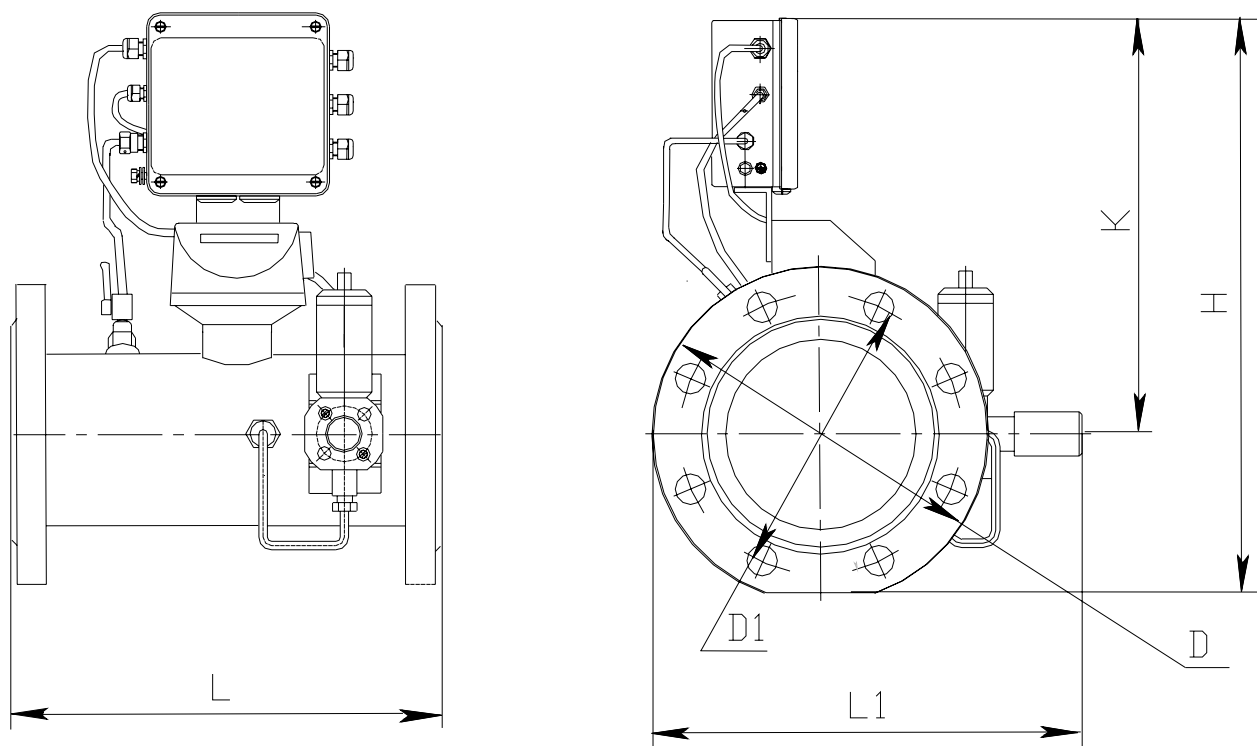


- 1 - Счетчик газа ротационный RVG
- 2 - Корректор
- 3 - Линия отбора давления
- 4 - Импульсный вход корректора (пропорциональный объему)
- 5 - Преобразователь температуры
- 6 - Кран двухходовой

ПРИЛОЖЕНИЕ 3

Габаритно-присоединительные размеры комплексов со счетчиками СГ16М, СГ16МТ (фланцевое исполнение)

1. С Корректором ЕК260 и ЕК270 без преобразователя перепада давления

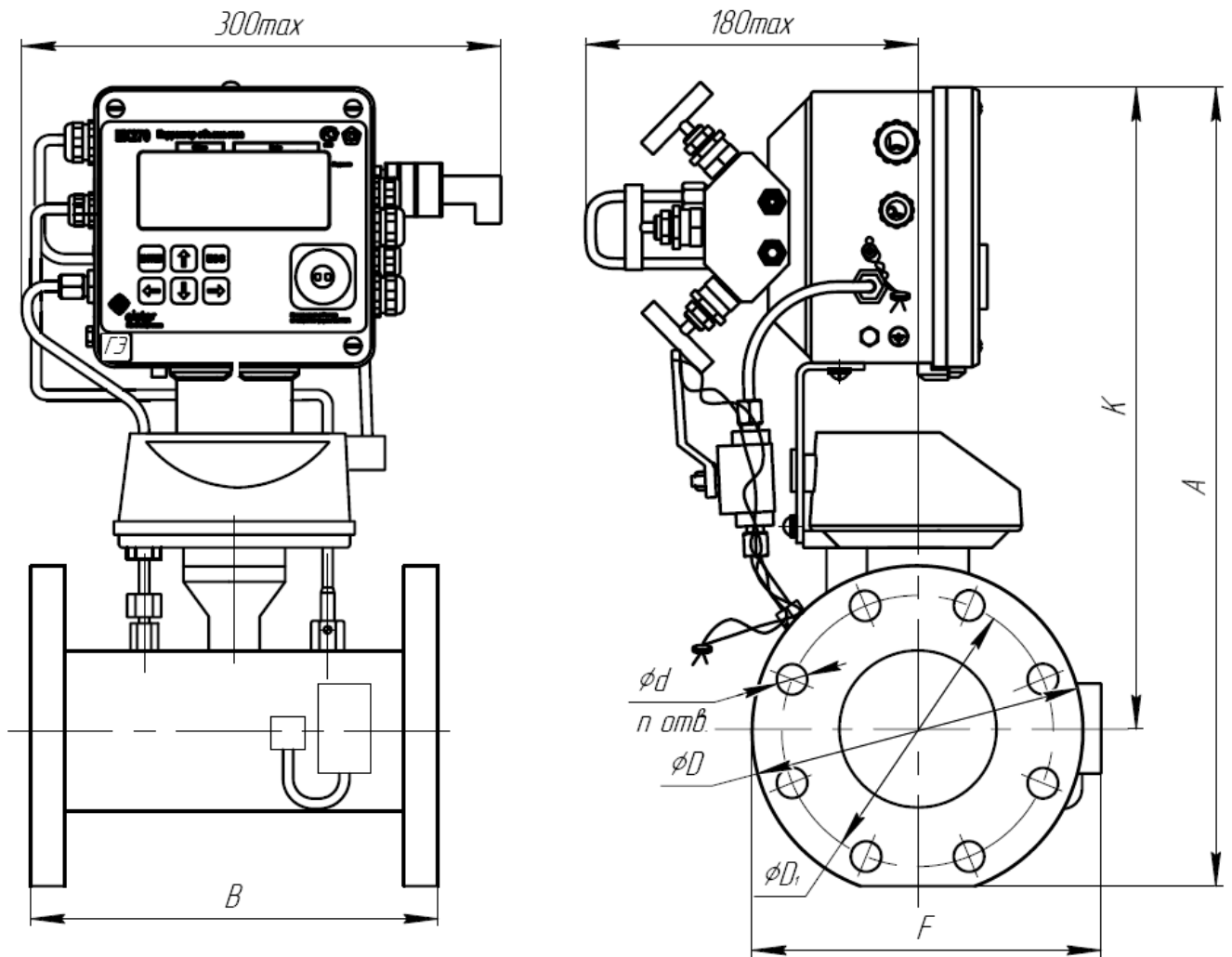


Условное обозначение комплекса	Диаметр условного прохода (мм)	Основные размеры, мм								Масса, кг
		D	D1	d	n	L	L1	H	K	
СГ-ЭК-Т1--250/1,6	80	195	160	18	8	240	380	495	400	17
СГ-ЭК-Т1--400/1,6	100	215	180	18	8	300	405	515	435	21
СГ-ЭК-Т1--650/1,6	100	215	180	18	8	300	405	515	435	21
СГ-ЭК-Т1--800/1,6	150	280	240	22	8	450	465	570	440	36
СГ-ЭК-Т1--1000/1,6	150	280	240	22	8	450	465	570	440	36
СГ-ЭК-Т1--1600/1,6	200	335	295	22	12	450	530	630	470	50
СГ-ЭК-Т1--2500/1,6	200	335	295	22	12	450	530	630	470	50

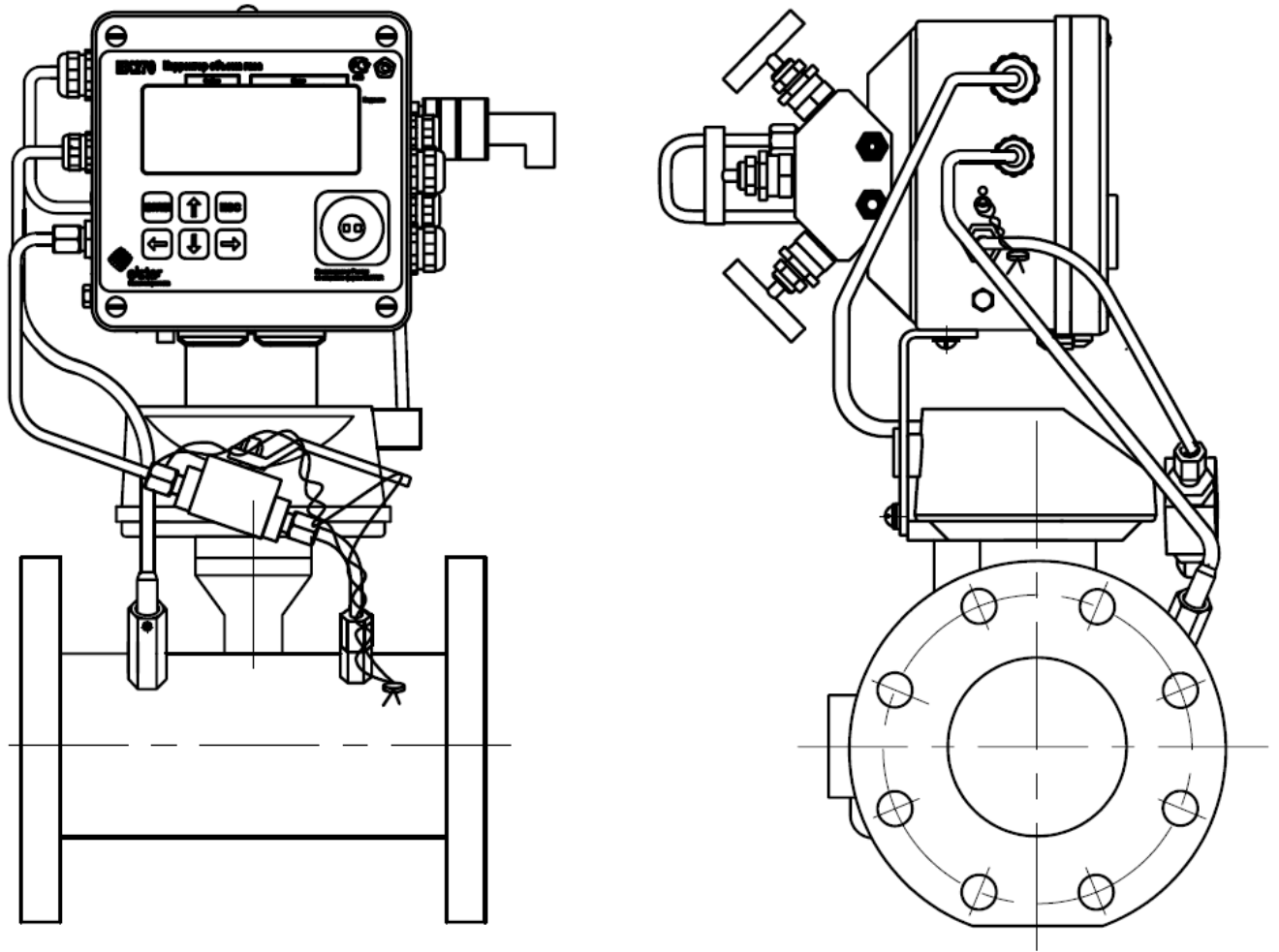
n - количество отверстий

2. С Корректором ЕК270 с преобразователем перепада давления

Направление потока газа – слева-направо



Направление потока газа – справа-налево

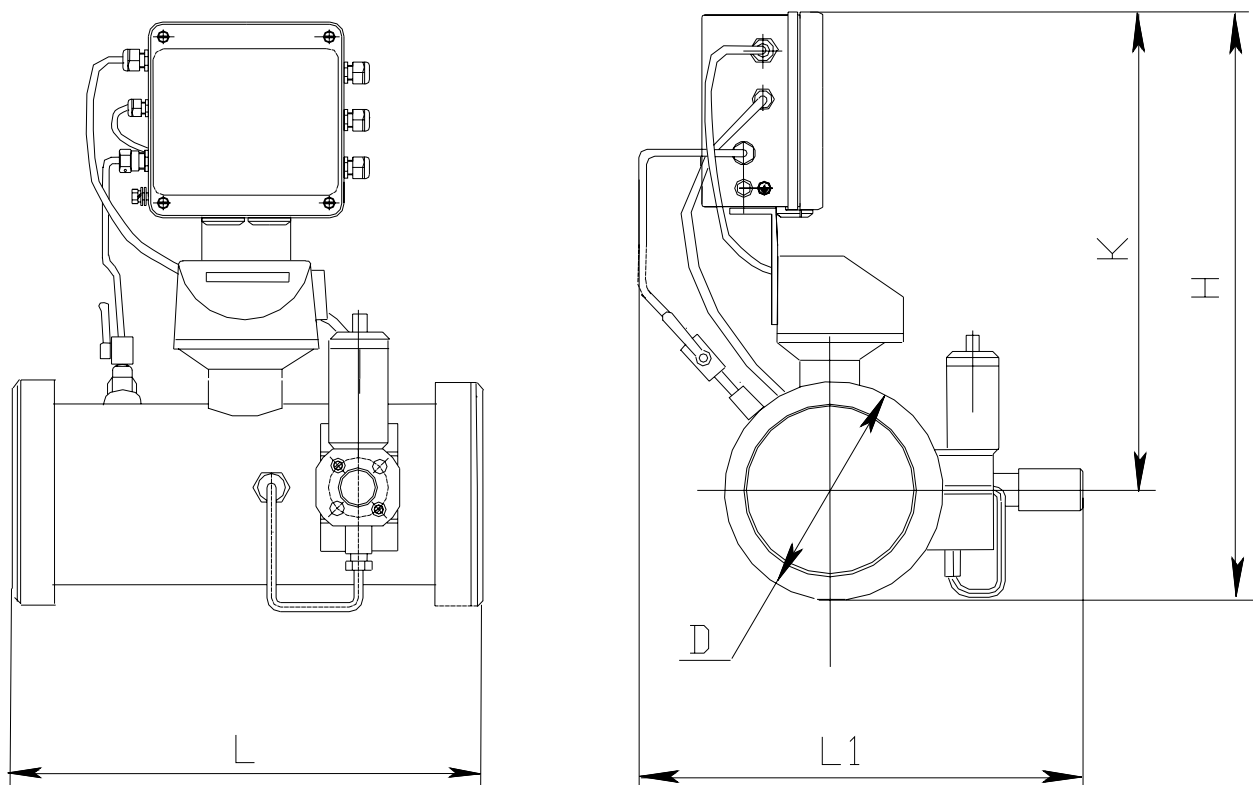


Условное обозначение комплекса	Ду, мм	D, мм	D ₁ , мм	d, мм	n, шт.	B, мм	F, мм	A, мм	K, мм	Масса, кг
СГ-ЭК-Т1--250/1,6	80	195	160	18	8	240	280	495	400	18
СГ-ЭК-Т1--400/1,6	100	215	180			300	305	515	435	22
СГ-ЭК-Т1--650/1,6				150		280	240	365	570	440
СГ-ЭК-Т1--800/1,6	200	335	295					450	430	630
СГ-ЭК-Т1--1000/1,6				12	200	335	295	450		
СГ-ЭК-Т1--1600/1,6	50									
СГ-ЭК-Т1--4000/1,6	50									

ПРИЛОЖЕНИЕ 4

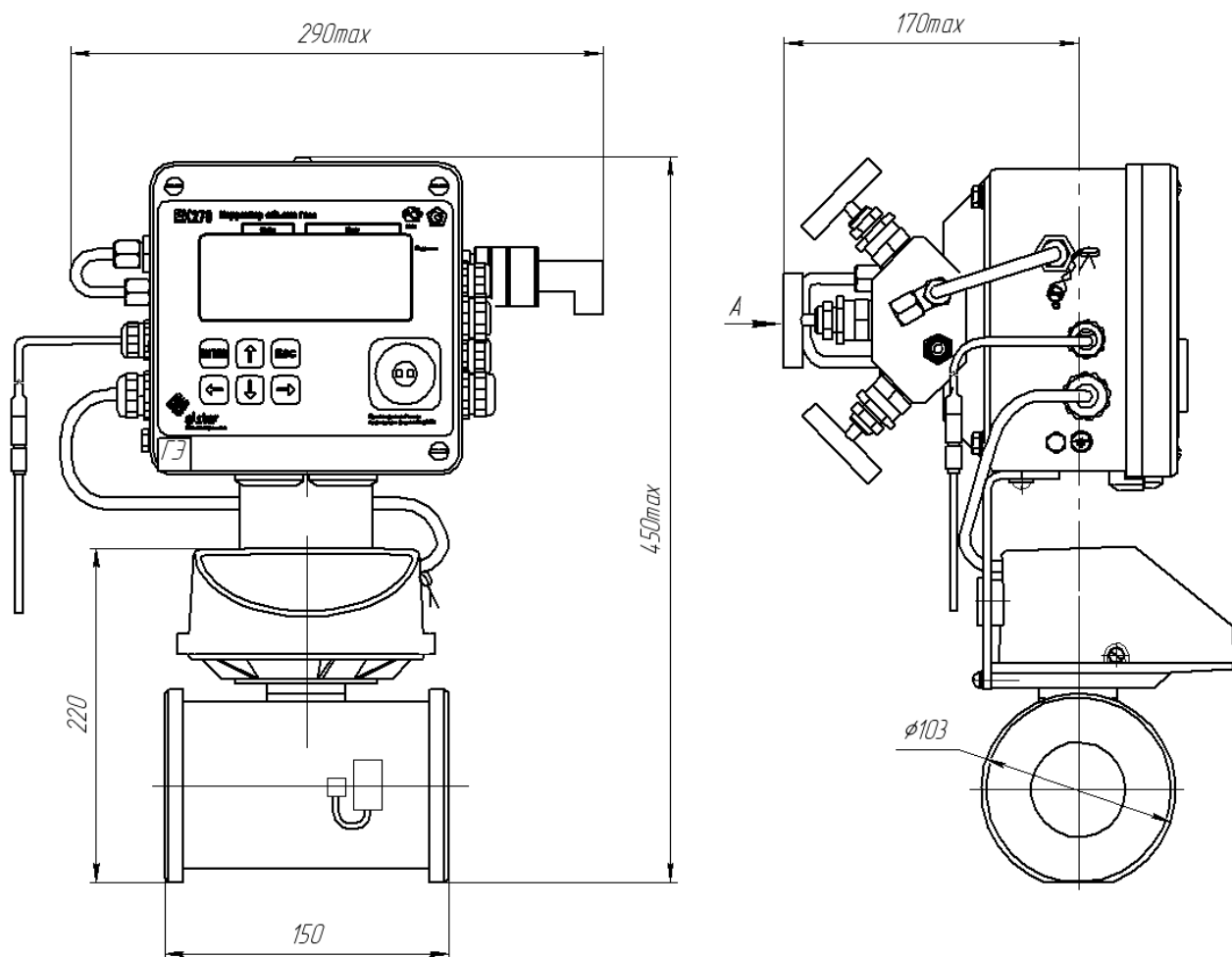
Габаритно-присоединительные размеры комплексов со счетчиками СГ16М(МТ)-100, СГ75М(МТ) (бесфланцевое исполнение)

1. С Корректором ЕК260 и ЕК270 без преобразователя перепада давления



Условное обозначение комплекса	Диаметр условного прохода (мм)	Основные размеры, мм					Масса (кг)
		D	L	L1	H	K	
СГ-ЭК-Т1--100/1,6	50	103	150	170	480	470	12
СГ-ЭК-Т1--250/7,5	80	140	240	360	575	515	19
СГ-ЭК-Т1--400/7,5	100	164	300	370	595	525	22
СГ-ЭК-Т1--650/7,5	150	218	450	390	670	560	47
СГ-ЭК-Т1--800/7,5	150	218	450	390	670	560	47
СГ-ЭК-Т1--1000/ 7,5	150	218	450	390	670	560	47
СГ-ЭК-Т1--1600/ 7,5	200	316	450	490	750	600	77
СГ-ЭК-Т1--2500/ 7,5	200	316	450	490	750	600	77

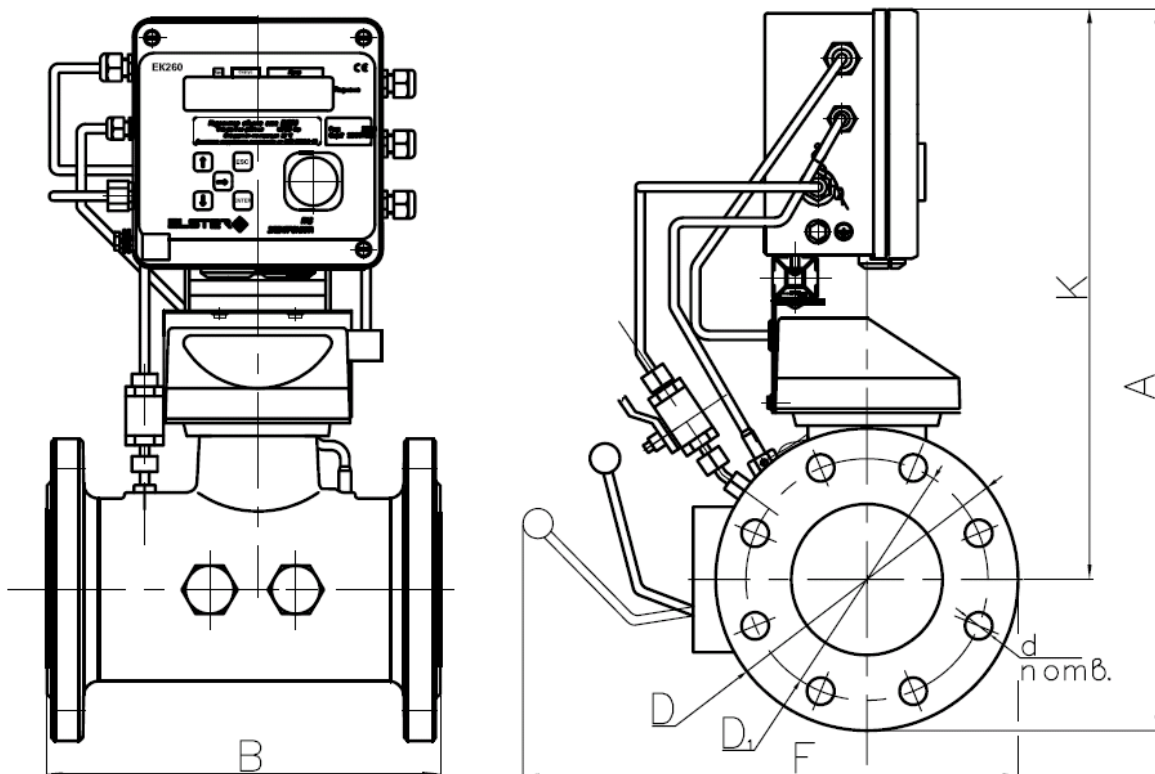
2. СГ-ЭК-Т1-100 Корректором ЕК270 с преобразователем перепада давления



ПРИЛОЖЕНИЕ 5

Габаритно-присоединительные размеры комплексов с турбинными счетчиками TRZ

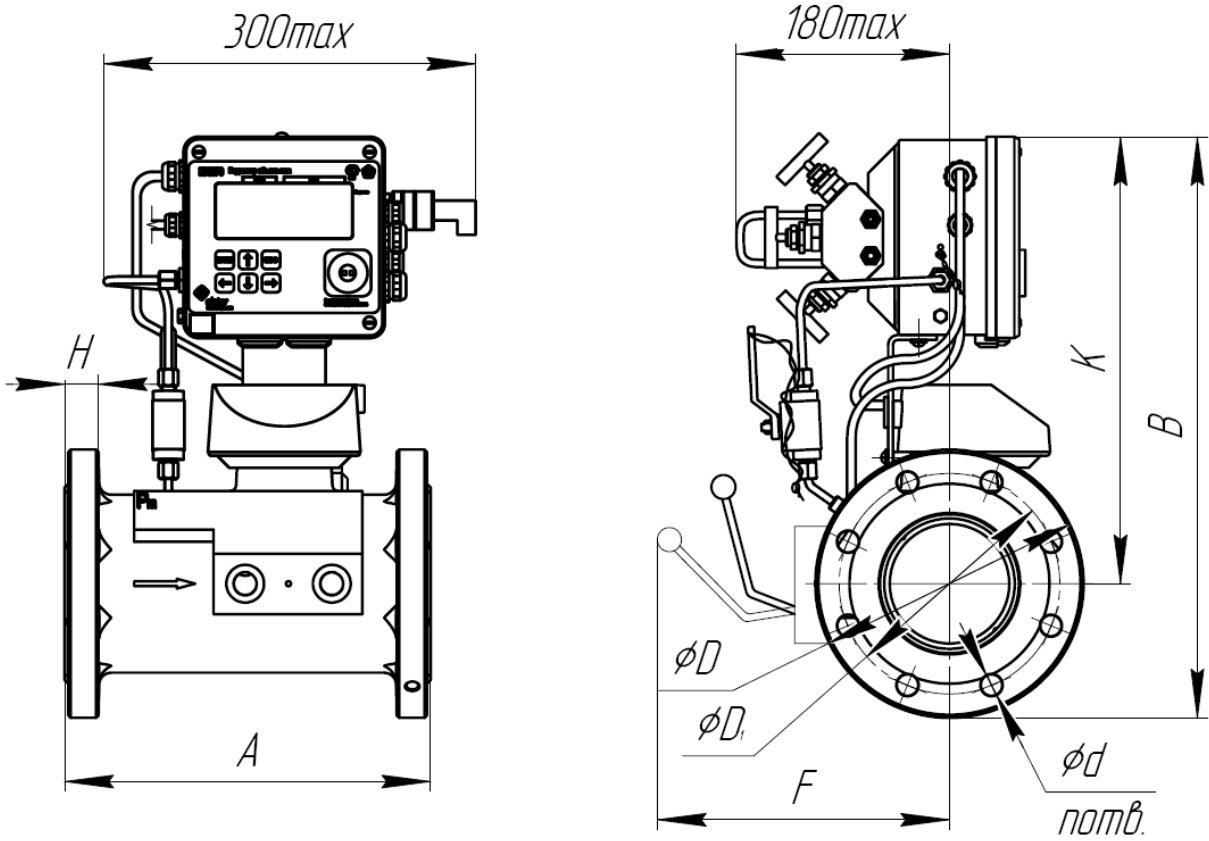
1. С Корректором ЕК260 и ЕК270 без преобразователя перепада давления



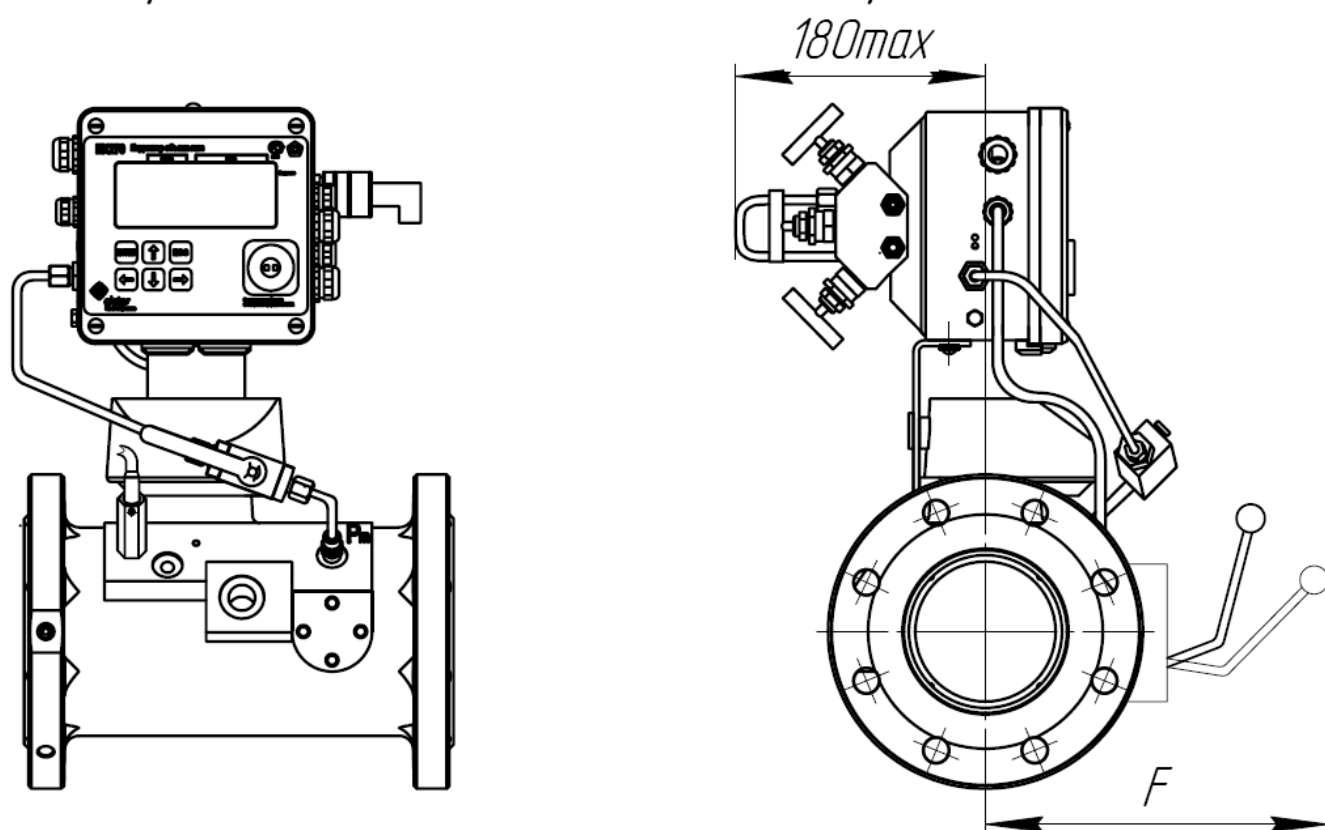
Условное обозначение комплекса	Диаметр условного прохода (мм)	Основные размеры, мм							Кол. отверстий, шт.	Масса, не более (кг)
		D _γ	A	B	D	D ₁	d	F		
СГ-ЭК-Т2--100/1,6	50	360	150	160	125	18	230	293	4	18
СГ-ЭК-Т2--250/1,6	80	520	240	200	160	18	260	390	8	25
СГ-ЭК-Т2--400/1,6	80									
СГ-ЭК-Т2--400/1,6	100	555	300	220	180	18	290	405	8	32
СГ-ЭК-Т2--650/1,6	100									
СГ-ЭК-Т2--650/1,6	150									
СГ-ЭК-Т2--1000/1,6	150	645	450	285	240	22	345	430	8	59
СГ-ЭК-Т2--1600/1,6	150									
СГ-ЭК-Т2--1600/1,6	200									
СГ-ЭК-Т2--2500/1,6	200	665	600	335	295	22	575	498	12	104
СГ-ЭК-Т2--2500/1,6	250									
СГ-ЭК-Т2--4000/1,6	250									
СГ-ЭК-Т2--4000/1,6	300	770	750	405	355	22	655	530	12	184
СГ-ЭК-Т2--4000/1,6	300									
СГ-ЭК-Т2--6500/1,6	300									
СГ-ЭК-Т2--2500/6,3	250	860	750	470	400	26	620	530	12	275
СГ-ЭК-Т2--4000/6,3	250									
СГ-ЭК-Т2--4000/6,3	300									
СГ-ЭК-Т2--6500/6,3	300	860	900	530	460	36	680	560	16	345
СГ-ЭК-Т2--6500/6,3	300									

2. С Корректором EK270 с преобразователем перепада давления

Направление потока газа слева – направо



Направление потока газа справа – налево

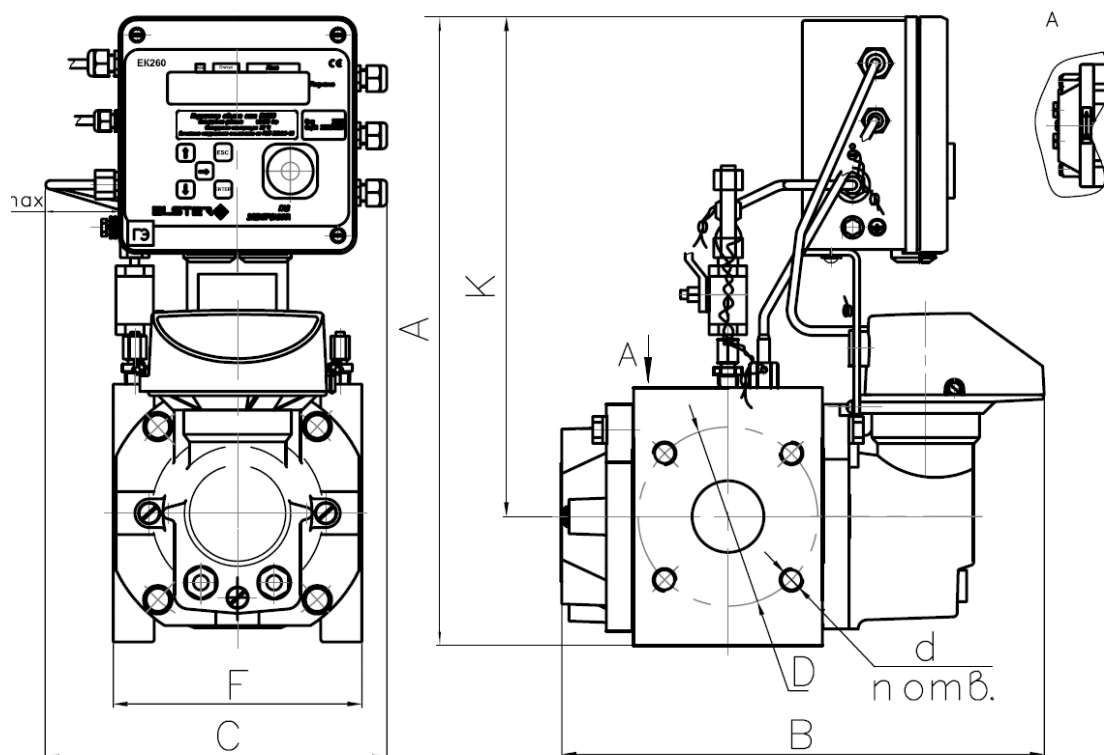


Условное обозначение комплекса	Ди, мм	A, мм	Bmax, мм	Kmax, мм	F, мм	H, мм	D, мм	D ₁ , мм	d, мм	n, шт.	Масса, кг
СГ-ЭК-Т2-250/1,6 СГ-ЭК-Т2-400/1,6	80	240	510	410	160	26	200	160	18	8	26
СГ-ЭК-Т2-400/1,6 СГ-ЭК-Т2-650/1,6	100	300	530	420	180	28	220	180	18	8	33
СГ-ЭК-Т2-650/1,6 СГ-ЭК-Т2-1000/1,6 СГ-ЭК-Т2-1600/1,6	150	450	595	452,5	200	30	285	240	22	8	60
СГ-ЭК-Т2-1600/1,6 СГ-ЭК-Т2-2500/1,6	200	600	690	522,5	405	30	335	295	22	12	105
СГ-ЭК-Т2-2500/1,6 СГ-ЭК-Т2-4000/1,6	250	750	775	572,5	450	30	405	355	26	12	185
СГ-ЭК-Т2-4000/1,6 СГ-ЭК-Т2-6500/1,6	300	900	860	630	510	31	460	410	26	12	235

ПРИЛОЖЕНИЕ 6

Габаритно-присоединительные размеры комплексов с ротационными счетчиками RVG

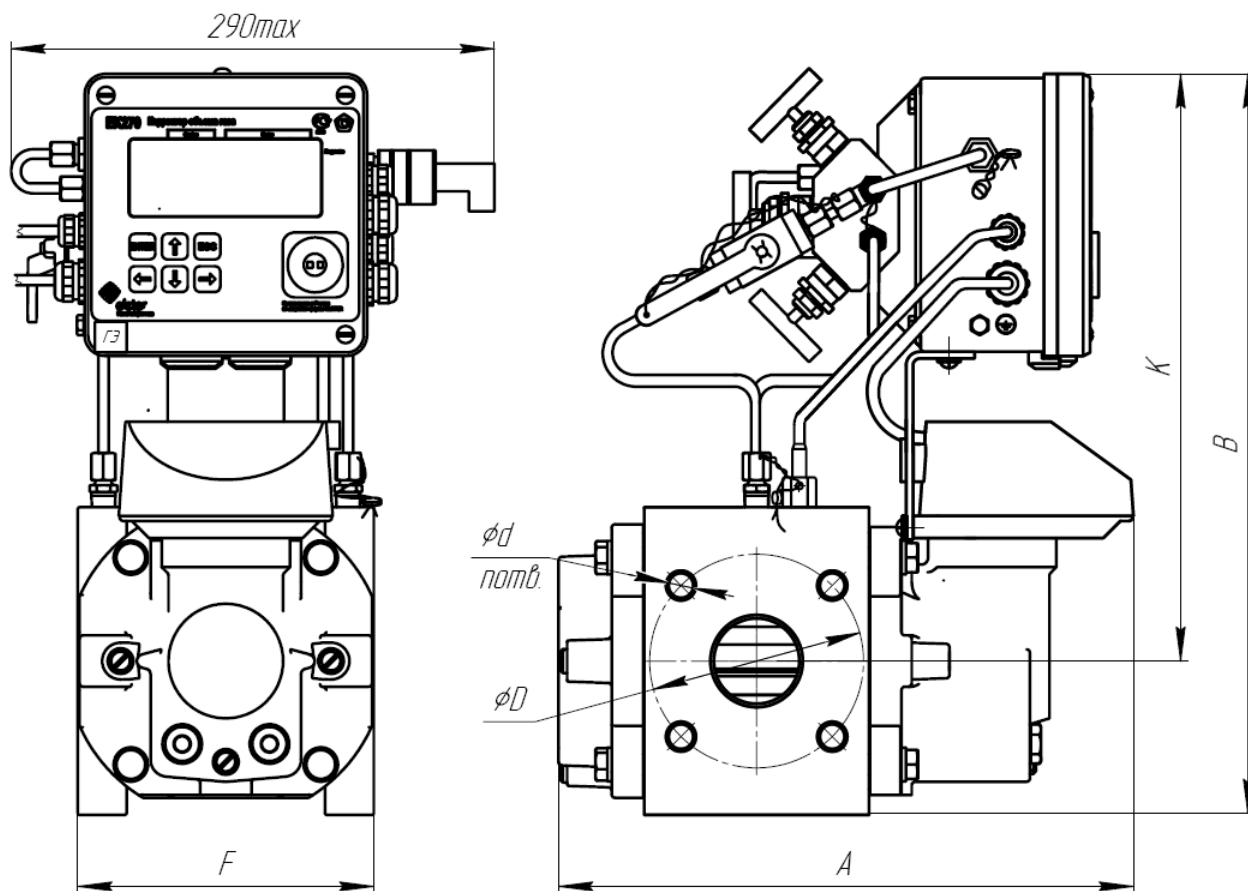
1. С Корректором EK260 и EK270 без преобразователя перепада давления



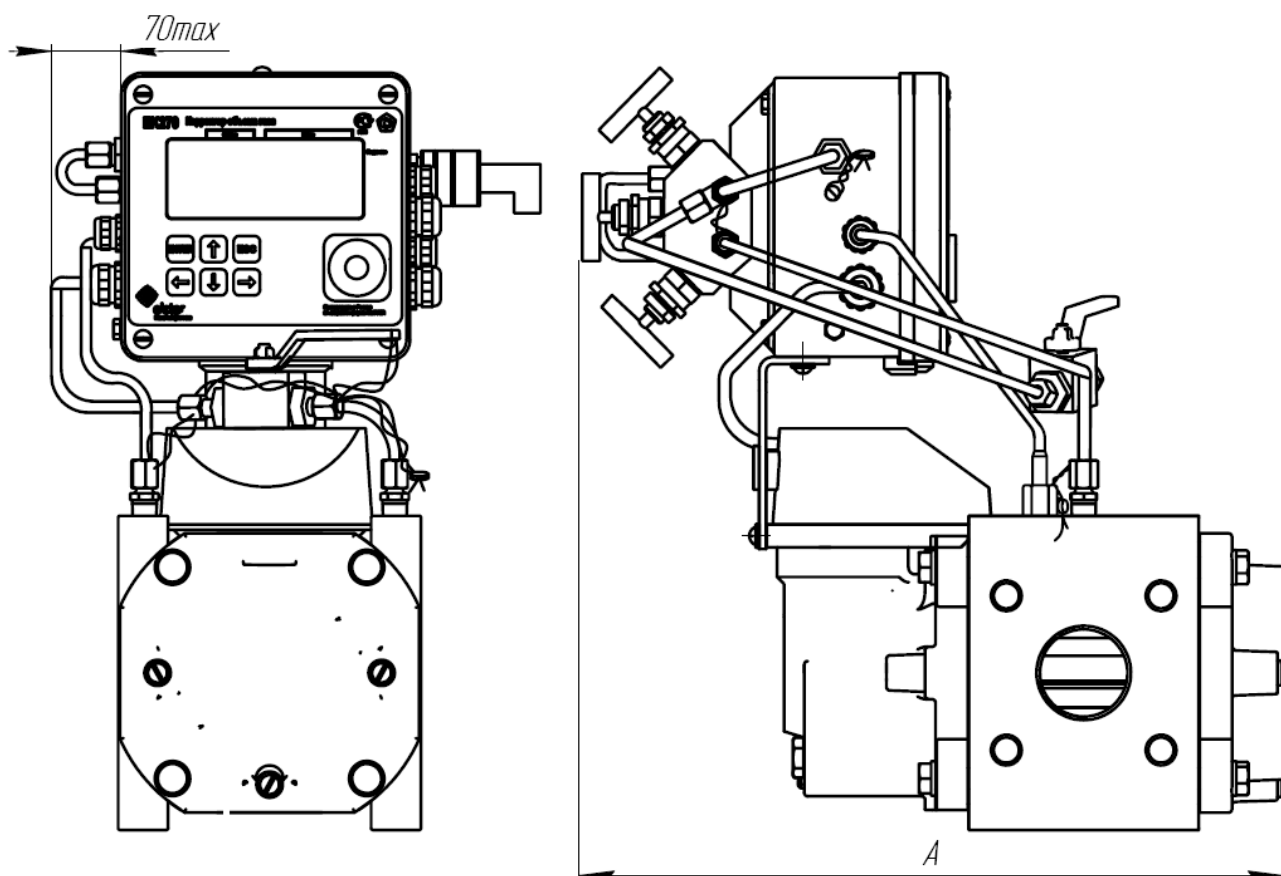
Условное обозначение комплекса	Диаметр условного прохода (мм)	Основные размеры, мм							Кол. отв.	Масса (кг)
		A	B	C	D	d	K	F	шт.	
СГ-ЭК -Р-- 25 СГ-ЭК -Р-- 40 СГ-ЭК -Р-- 65 СГ-ЭК -Р-- 100	D_v 50	480	335	280	125	M1 6	390	171	4	16
СГ-ЭК -Р-- 160	80	480	435	280	160	M1 6	390	171	8	21
СГ-ЭК -Р-- 250	80	520	469	330	160	M1 6	400	241	8	36
СГ-ЭК -Р-- 400	100	520	529	330	180	M1 6	400	241	8	41
СГ-ЭК -Р-- 650	100	550	660	330	180	M1	420	260	8	54
	150	550	660	330	240	6 M2 0	420	260	8	60,5

2. С Корректором ЕК270 с преобразователем перепада давления

Направление потока газа – слева-направо.



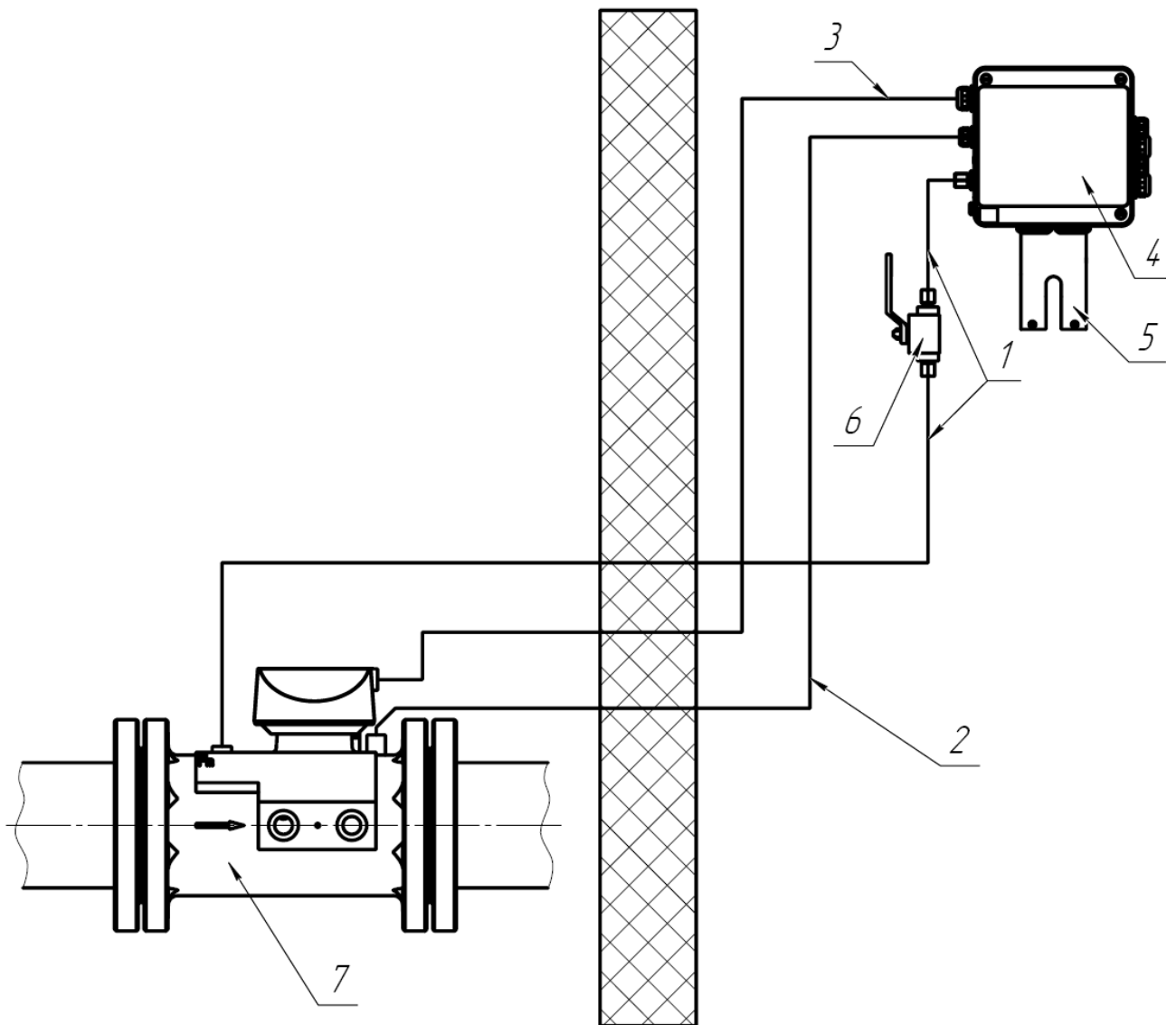
Направление потока газа – справа-налево



<i>Условное обозначение комплекса</i>	<i>Направление потока газа</i>	<i>Ду, мм</i>	<i>D, мм</i>	<i>A, мм</i>	<i>B, мм</i>	<i>F, мм</i>	<i>K, мм</i>	<i>n, шт.</i>	<i>Масса, кг</i>
<i>СГ-ЭК-Р-25...100/1,6</i>	<i>слева-направо</i>	<i>50</i>	<i>125</i>	<i>335</i>	<i>480</i>	<i>171</i>	<i>390</i>	<i>4</i>	<i>17</i>
<i>СГ-ЭК-Р-160/1,6</i>	<i>слева-направо</i>	<i>80</i>	<i>160</i>	<i>435</i>	<i>480</i>	<i>171</i>	<i>390</i>	<i>8</i>	<i>22</i>
<i>СГ-ЭК-Р-250/1,6</i>	<i>слева-направо</i>	<i>80</i>	<i>160</i>	<i>469</i>	<i>520</i>	<i>241</i>	<i>400</i>	<i>8</i>	<i>37</i>
<i>СГ-ЭК-Р-400/1,6</i>	<i>слева-направо</i>	<i>100</i>	<i>180</i>	<i>529</i>	<i>520</i>	<i>241</i>	<i>400</i>	<i>8</i>	<i>42</i>
<i>СГ-ЭК-Р-650/1,6</i>	<i>слева-направо</i>	<i>100</i>	<i>180</i>	<i>660</i>	<i>550</i>	<i>260</i>	<i>420</i>	<i>8</i>	<i>55</i>
<i>СГ-ЭК-Р-650/1,6</i>	<i>слева-направо</i>	<i>150</i>	<i>240</i>	<i>660</i>	<i>550</i>	<i>260</i>	<i>420</i>	<i>8</i>	<i>61,5</i>
<i>СГ-ЭК-Р-25...100/1,6</i>	<i>справа-налево</i>	<i>50</i>	<i>125</i>	<i>430</i>	<i>480</i>	<i>171</i>	<i>390</i>	<i>4</i>	<i>17</i>
<i>СГ-ЭК-Р-160/1,6</i>	<i>справа-налево</i>	<i>80</i>	<i>160</i>	<i>530</i>	<i>480</i>	<i>171</i>	<i>390</i>	<i>8</i>	<i>22</i>
<i>СГ-ЭК-Р-250/1,6</i>	<i>справа-налево</i>	<i>80</i>	<i>160</i>	<i>560</i>	<i>520</i>	<i>241</i>	<i>400</i>	<i>8</i>	<i>37</i>
<i>СГ-ЭК-Р-400/1,6</i>	<i>справа-налево</i>	<i>100</i>	<i>180</i>	<i>620</i>	<i>520</i>	<i>241</i>	<i>400</i>	<i>8</i>	<i>42</i>
<i>СГ-ЭК-Р-650/1,6</i>	<i>справа-налево</i>	<i>100</i>	<i>180</i>	<i>750</i>	<i>550</i>	<i>260</i>	<i>420</i>	<i>8</i>	<i>55</i>
<i>СГ-ЭК-Р-650/1,6</i>	<i>справа-налево</i>	<i>150</i>	<i>240</i>	<i>750</i>	<i>550</i>	<i>260</i>	<i>420</i>	<i>8</i>	<i>61,5</i>

ПРИЛОЖЕНИЕ 7

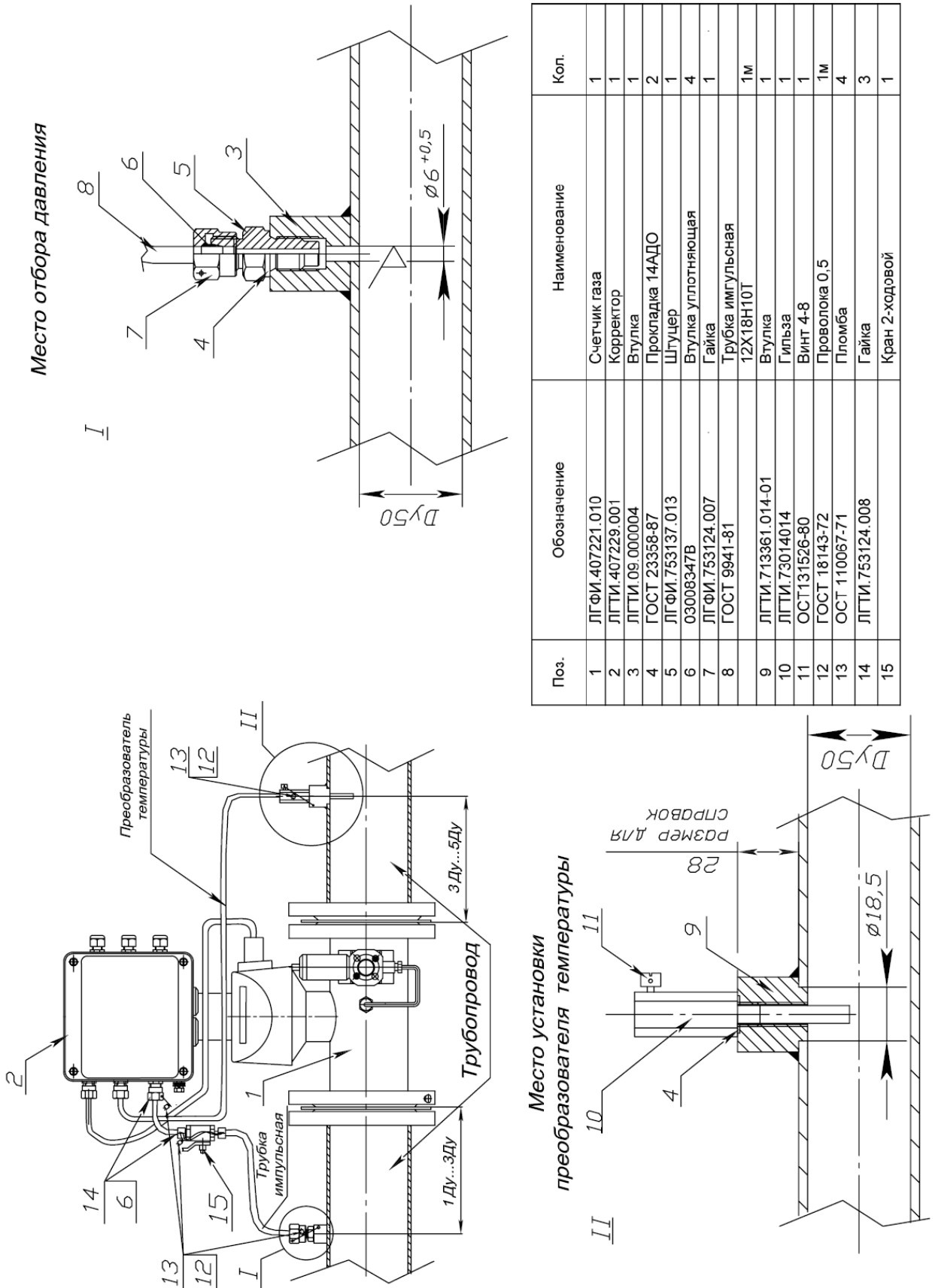
Вариант раздельного монтажа корректора и счетчика газа



- 1 - Импульсная трубка преобразователя давления
- 2 - Кабель преобразователя температуры
- 3 - Жгут (кабель) импульсный, датчик импульсов
- 4 - Корректор
- 5 - Кронштейн
- 6 - Двухпозиционный (двухходовой) кран
- 7 - Счетчик газа

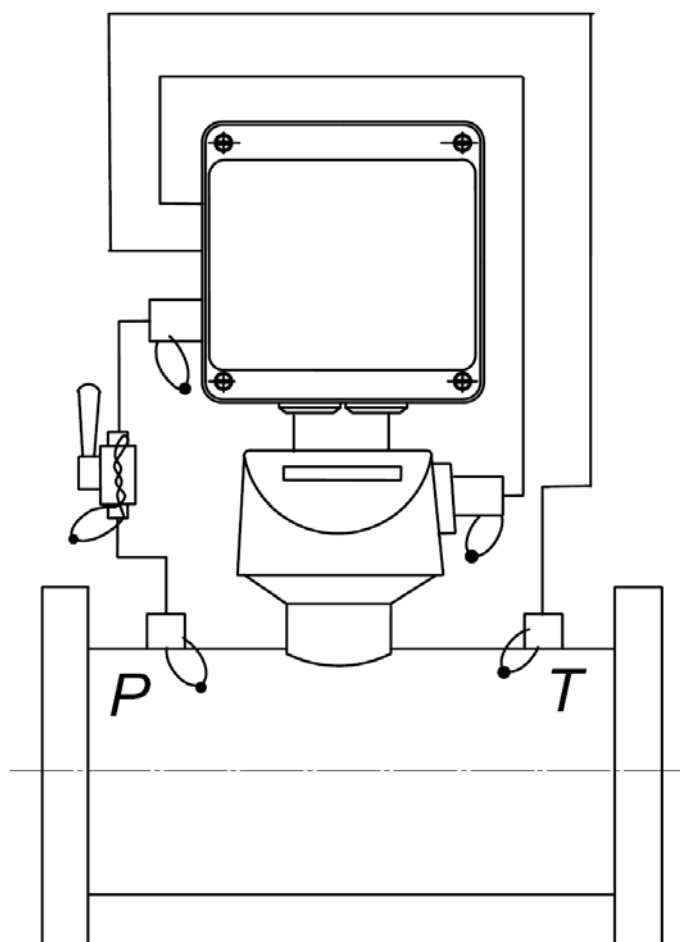
ПРИЛОЖЕНИЕ 8

Монтаж комплекса СГ-ЭК при размещении мест отбора давления и температуры на трубопроводе (на примере комплекса на базе счетчика СГ16М(МТ)-100)



ПРИЛОЖЕНИЕ 9

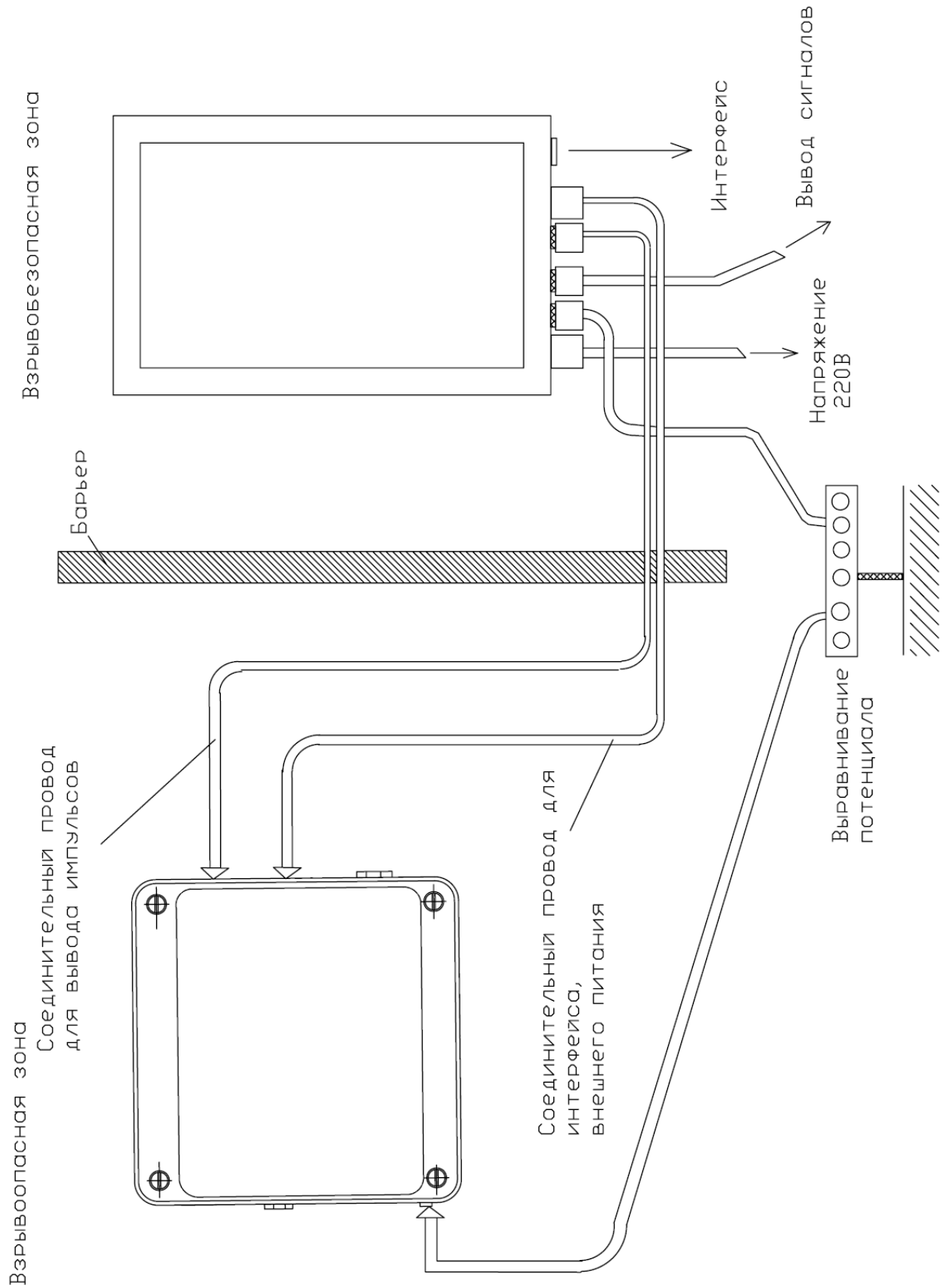
Схема пломбировки комплекса СГ-ЭК



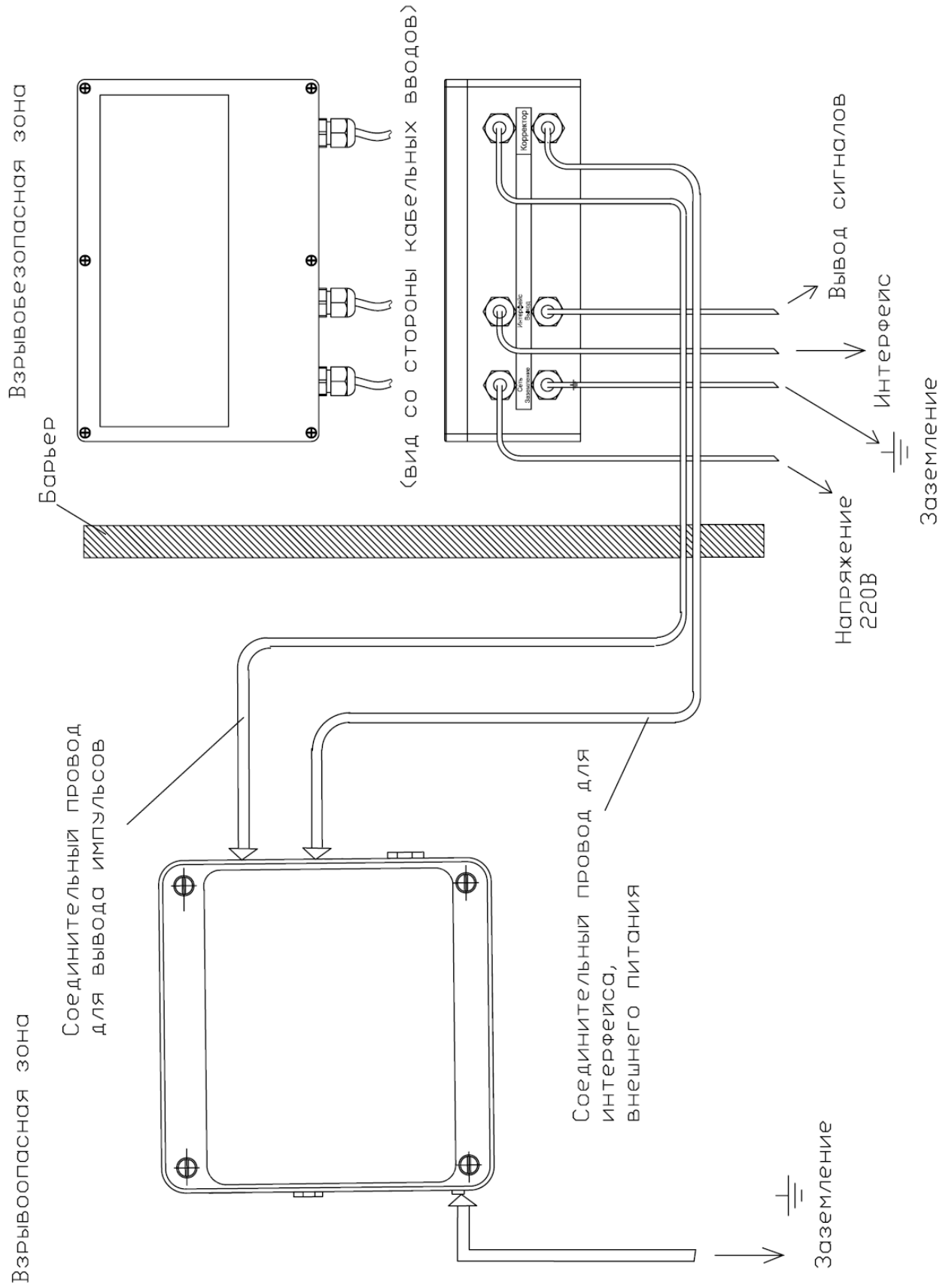
ПРИЛОЖЕНИЕ 10

Подключение источников питания к корректорам

1. Подключение источника питания FE260 к корректору EK260, EK270



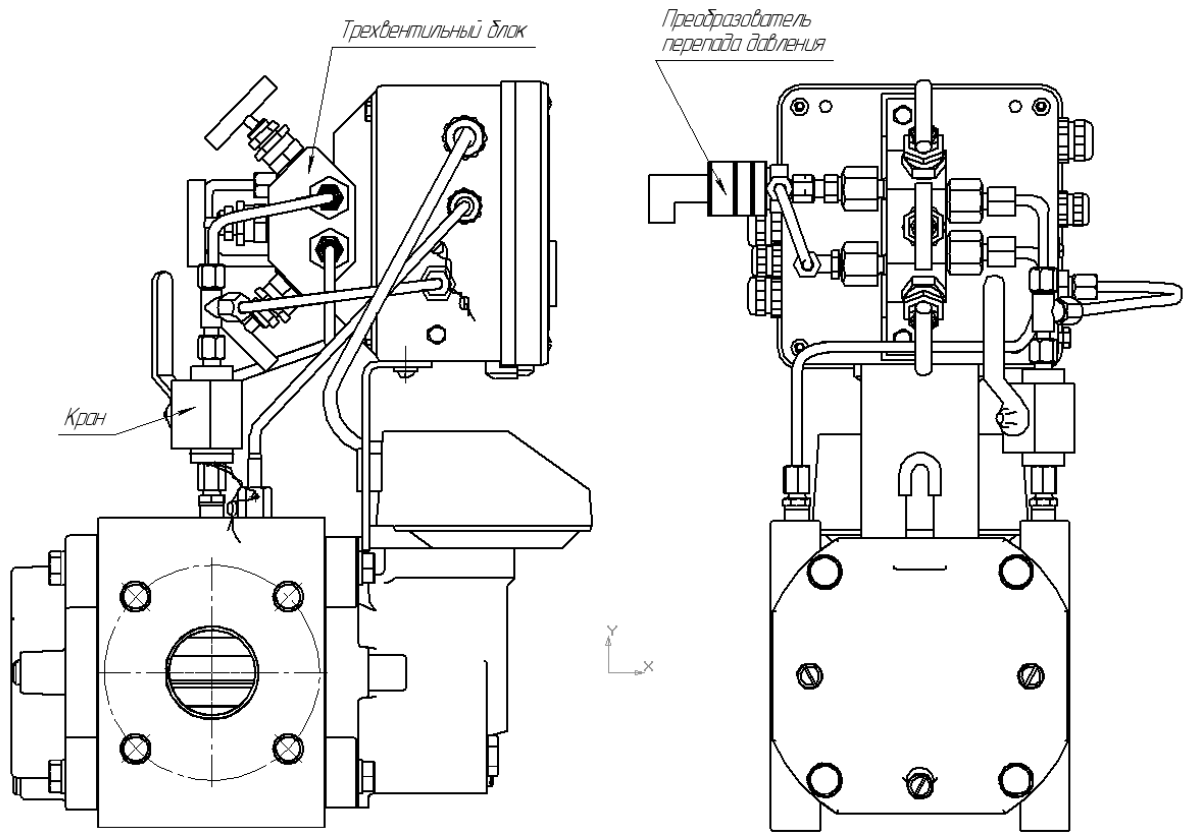
2. Подключение источника питания БПЭК-02М (МТ) к корректору ЕК260, ЕК270



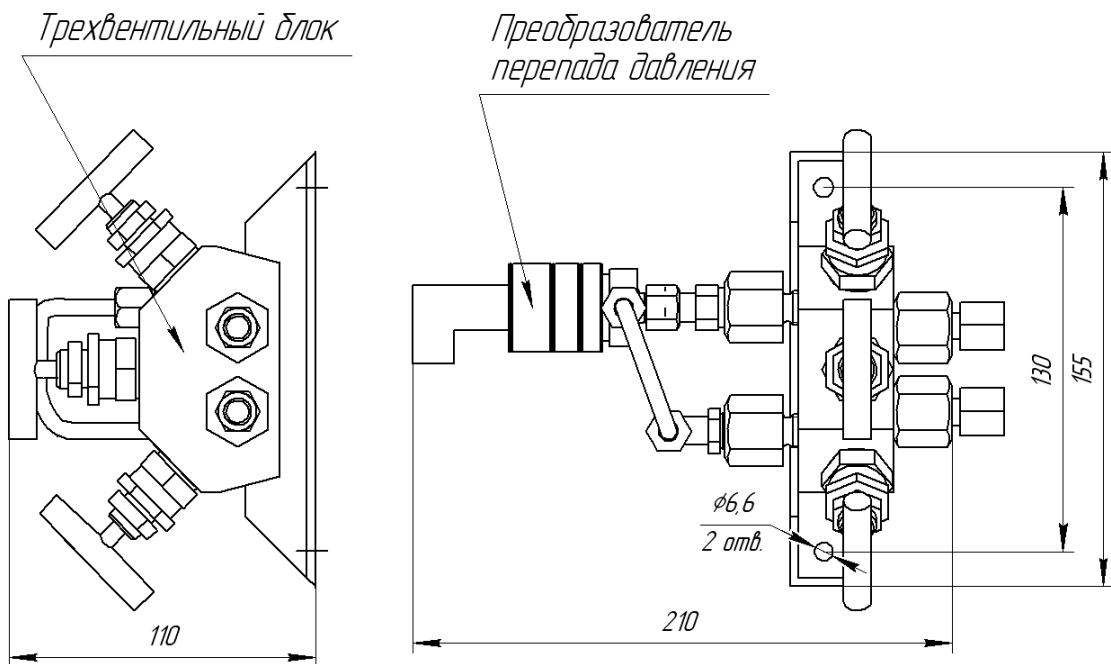
ПРИЛОЖЕНИЕ 11

Установка преобразователя перепада давления

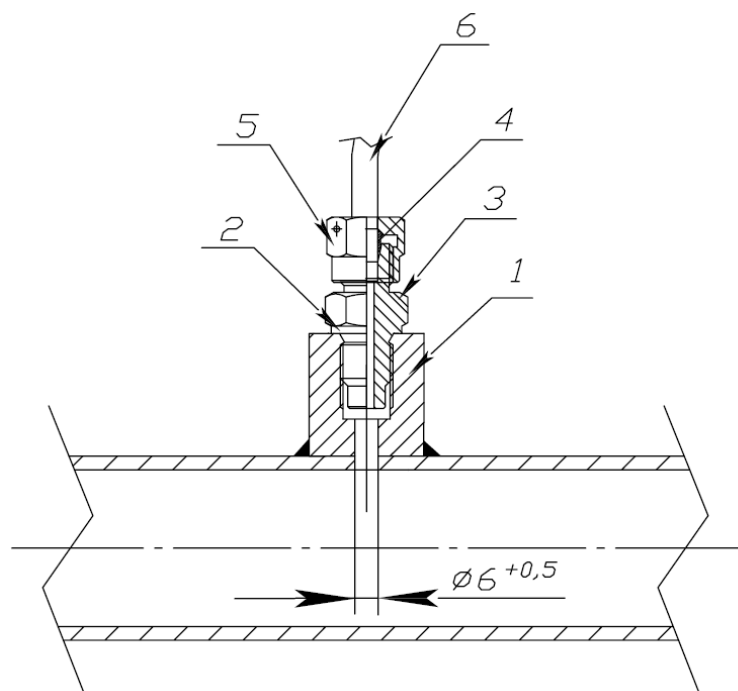
1. Вариант установки на корпусе Корректора ЕК270



2. Выносной вариант установки



3. Место отбора давления для подключения преобразователя перепада давления на трубопроводе

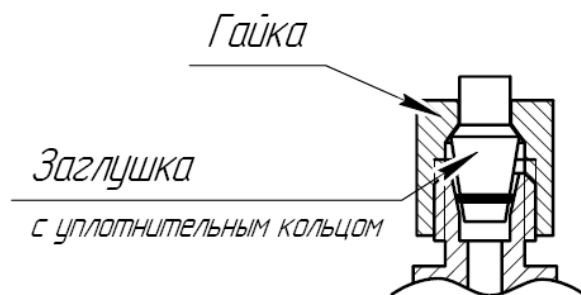
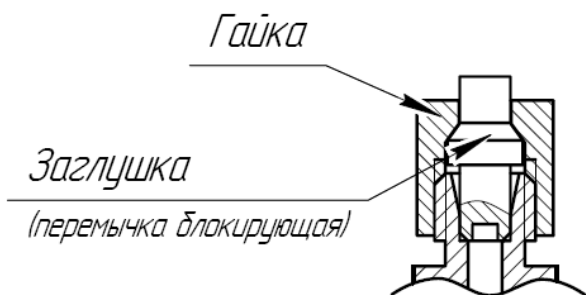


Поз.	Обозначение	Наименование
1	ЛГТИ.09.000004	Втулка
2	ГОСТ 23358-87	Прокладка 14АДО
3	ЛГФИ.753137.013	Штуцер
4	03008347В	Втулка уплотняющая
5	ЛГФИ.753124.007	Гайка
6	ГОСТ 9941-81	Трубка импульсная 6х1 12Х18Н10Т

4. Установка заглушек на места отбора давления в случае демонтажа узла ППД

Вариант 1

Вариант 2



ПРИЛОЖЕНИЕ 12

Замена комплексов СГ-ЭК-Т1 на СГ-ЭК-Т2

Монтажные размеры комплексов СГ-ЭК-Т1 (на базе счетчика СГ) и СГ-ЭК-Т2 (на базе счетчика TRZ) имеют идентичные монтажные размеры. Это позволяет производить замену комплексов СГ-ЭК-Т1 на СГ-ЭК-Т2 без какой-либо доработки измерительной линии (трубопровода)

Примечание: замена комплекса СГ-ЭК-Т2 на СГ-ЭК-Т1 без доработки измерительной линии может быть невозможна вследствие различных длин прямых участков до и после счетчика. Длины прямых участков комплексов СГ-ЭК-Т2 и СГ-ЭК-Т1 приведены в таблице 12.1

Таблица 12.1

Тип комплекса	Длина прямого участка до счетчика	Длина прямого участка после счетчика
СГ-ЭК-Т1 (счетчик СГ)	от 5Ду	от 3Ду
СГ-ЭК-Т2 (счетчик TRZ)	от 2Ду (при сильновозмущенном потоке от 5Ду)	не требуется

Замена комплексов СГ-ЭК-Т1 (на базе счетчика СГ) на СГ-ЭК-Т2 (на базе счетчика TRZ) может быть обусловлена следующим:

1) необходимостью расширения диапазона измерений. Диапазон измерений комплексов СГ-ЭК-Т1 и СГ-ЭК-Т2 приведен в таблице 12.2.

Таблица 12.2

Тип комплекса	Стандартное исполнение	Исполнение по специальному заказу
СГ-ЭК-Т1 (счетчик СГ)	1:10	1:20
СГ-ЭК-Т2 (счетчик TRZ)	1:20	1:30

2) сложностью проведения технического обслуживания счетчика газа СГ (комплекс СГ-ЭК-Т1), а именно необходимостью периодической смазки подшипников счетчика при помощи масляного насоса.

Примечание: Счетчик газа TRZ Ду80...150 имеет исполнение с применением специальных подшипников, не требующих дополнительной смазки в течение всего срока эксплуатации. По специальному заказу счетчики TRZ Ду80...150 могут оснащаться масляным насосом.

Основные технические характеристики комплексов СГ-ЭК-Т1 и СГ-ЭК-Т2, а также варианты замены комплексов СГ-ЭК-Т1 на СГ-ЭК-Т2 приведены в таблице 12.3

Таблица 12.3

Комплекс СГ-ЭК-Т1			Замена на СГ-ЭК-Т2		
СГ-ЭК-Т1-200/1,6 Ду80 счетчик СГ16М(МТ)-200 Ду80 Q _{max} =200 м ³ /ч Q _{min} =20 м ³ /ч (10-спец.заказ)			СГ-ЭК-Т2-250/1,6 Ду80 счетчик TRZ G160 Ду80 Q _{max} =250 м ³ /ч Q _{min} =13 м ³ /ч		
Погрешность	2,5 %	1,5 %	Погрешность:	2,5 %	1,5 %
диапазон расх., м ³ /ч	20-40 (10-40)	40-200	диапазон расх., м ³ /ч	13-25	25-250

СГ-ЭК-Т1-250/1,6 Ду80 счетчик СГ16М(МТ)-250 Ду80 Q _{max} =250 м3/ч Q _{min} =25 м3/ч (12,5-спец.заказ)			вар.1. СГ-ЭК-Т2-250/1,6 Ду80 счетчик TRZ G160 Ду80 Q _{max} =250 м3/ч Q _{min} =13 м3/ч		
Погрешность	2,5 %	1,5 %	Погрешность:	2,5 %	1,5 %
диапазон расх., м3/ч	25-50 (12,5-50)	50-250	диапазон расх., м3/ч	13-25	25-250
			вар.2. СГ-ЭК-Т2-400/1,6 Ду80 счетчик TRZ G250 Ду80 Q _{max} =400 м3/ч Q _{min} =20 м3/ч (13 – спец.заказ)		
			Погрешность:	2,5 %	1,5 %
			диапазон расх., м3/ч	20-40 (13-40)	40-400
СГ-ЭК-Т1-400/1,6 Ду100 счетчик СГ16М(МТ)-400 Ду100 Q _{max} =400 м3/ч Q _{min} =40 м3/ч (20-спец.заказ)			СГ-ЭК-Т2-400/1,6 Ду100 счетчик TRZ G250 Ду100 Q _{max} =400 м3/ч Q _{min} =20 м3/ч		
Погрешность	2,5 %	1,5 %	Погрешность:	2,5 %	1,5 %
диапазон расх., м3/ч	40-80 (20-80)	80-400	диапазон расх., м3/ч	20-40	40-400
СГ-ЭК-Т1-650/1,6 Ду100 счетчик СГ16М(МТ)-650 Ду100 Q _{max} =650 м3/ч Q _{min} =65 м3/ч (32,5-спец.заказ)			СГ-ЭК-Т2-650/1,6 Ду100 счетчик TRZ G400 Ду100 Q _{max} =650 м3/ч Q _{min} =32 м3/ч (спец.заказ – 20)		
Погрешность	2,5 %	1,5 %	Погрешность:	2,5 %	1,5 %
диапазон расх., м3/ч	65-130 (32,5-130)	130-650	диапазон расх., м3/ч	32-65 (20-65)	65-650
СГ-ЭК-Т1-800/1,6 Ду150 счетчик СГ16М(МТ)-800 Ду150 Q _{max} =800 м3/ч Q _{min} =80 м3/ч (40-спец.заказ)			СГ-ЭК-Т2-1000/1,6 Ду150 счетчик TRZ G650 Ду150 Q _{max} =1000 м3/ч Q _{min} =50 м3/ч (32-спец. заказ)		
Погрешность	2,5 %	1,5 %	Погрешность:	2,5 %	1,5 %
диапазон расх., м3/ч	80-160 (40-160)	160-800	диапазон расх., м3/ч	50-100 (32-100)	100-1000

СГ-ЭК-Т1-1000/1,6 Ду150 счетчик СГ16М(МТ)-1000 Ду150 Q _{max} =1000 м3/ч Q _{min} =100 м3/ч (50-спец.заказ)			вар.1 СГ-ЭК-Т2-1000/1,6 Ду150 счетчик TRZ G650 Ду150 Q _{max} =1000 м3/ч Q _{min} =50 м3/ч (32-спец. заказ)		
Погрешность	2,5 %	1,5 %	Погрешность:	2,5 %	1,5 %
диапазон расх., м3/ч	100-200 (50-200)	200-1000	диапазон расх., м3/ч	50-100 (32-100)	100-1000
			вар. 2 СГ-ЭК-Т2-1600/1,6 Ду150 счетчик TRZ G1000 Ду150 Q _{max} =1600 м3/ч Q _{min} =80 м3/ч (50-спец. заказ)		
			Погрешность:	2,5 %	1,5 %
			диапазон расх., м3/ч	80-160 (50-160)	160-1600
СГ-ЭК-Т1-1600/1,6 Ду200 счетчик СГ16М(МТ)-1600 Ду200 Q _{max} =1600 м3/ч Q _{min} =160 м3/ч (80-спец.заказ)			СГ-ЭК-Т2-1600/1,6 Ду200 счетчик TRZ G1000 Ду200 Q _{max} =1600 м3/ч Q _{min} =80 м3/ч		
Погрешность	2,5 %	1,5 %	Погрешность:	2,5 %	1,5 %
диапазон расх., м3/ч	160-320 (80-320)	320-1600	диапазон расх., м3/ч	80-160	160-1600
СГ-ЭК-Т1-2500/1,6 Ду200 счетчик СГ16М(МТ)-2500 Ду200 Q _{max} =2500 м3/ч Q _{min} =250 м3/ч (125-спец.заказ)			СГ-ЭК-Т2-2500/1,6 Ду200 счетчик TRZ G1600 Ду200 Q _{max} =2500 м3/ч Q _{min} =130 м3/ч (80-спец.заказ)		
Погрешность	2,5 %	1,5 %	Погрешность:	2,5 %	1,5 %
диапазон расх., м3/ч	250-500 (125-500)	500-2500	диапазон расх., м3/ч	130-250 (80-250)	250-2500

ПРИЛОЖЕНИЕ 13

Значения ВПИ ППД в зависимости от типа и типоразмера счетчика, а также рабочего диапазона преобразователя давления ЕК270

(Верхние пределы выбираются из ряда: 4; 6,3; 10; 16; 25; 40 кПа)

Комплекс СГ-ЭК-Р (на базе счетчиков RVG)

	Диапазоны давлений преобразователя давления, бар (абс)				
	0,8 - 2,0	1,0 - 5,0	1,5 - 7,5	2,0 - 10,0	4,0 - 16,0
	ВПИ, кПа	ВПИ, кПа	ВПИ, кПа	ВПИ, кПа	ВПИ, кПа
СГ-ЭК-Вз-Р- -25 (RVG G16)	4	4	4	4	4
СГ-ЭК-Вз-Р- -40 (RVG G25)	4	4	4	4	4
СГ-ЭК-Вз-Р- -65 (RVG G40)	4	4	4	4	4
СГ-ЭК-Вз-Р- -100 (RVG G65)	4	4	4	4	10
СГ-ЭК-Вз-Р- -160 (RVG G100)	4	4	4	4	6,3
СГ-ЭК-Вз-Р- -250 (RVG G160)	4	4	4	6,3	10
СГ-ЭК-Вз-Р- -400 (RVG G250)	4	4	6,3	6,3	16
СГ-ЭК-Вз-Р- -650 (RVG G400)	4	10	10	16	25

Комплекс СГ-ЭК-Т2 (на базе счетчиков TRZ)

	Диапазоны давлений преобразователя давления, бар (абс)				
	0,8 - 2,0	1,0 - 5,0	1,5 - 7,5	2,0 - 10,0	4,0 - 16,0
	ВПИ, кПа	ВПИ, кПа	ВПИ, кПа	ВПИ, кПа	ВПИ, кПа
СГ-ЭК-Вз-Т2- -100 (TRZ G65 ДУ50)	4	10	16	25	40
СГ-ЭК-Вз-Т2- -250 (TRZ G160 ДУ80)	4	6,3	10	10	16
СГ-ЭК-Вз-Т2- -400 (TRZ G250 ДУ80)	6,3	16	25	25	40
СГ-ЭК-Вз-Т2- -400 (TRZ G250 ДУ100)	4	6,3	10	10	16
СГ-ЭК-Вз-Т2- -650 (TRZ G400 ДУ100)	6,3	16	25	25	40
СГ-ЭК-Вз-Т2- -650 (TRZ G400 ДУ150)	4	4	4	4	6,3
СГ-ЭК-Вз-Т2- -1000 (TRZ G650 ДУ150)	4	4	6,3	10	16
СГ-ЭК-Вз-Т2- -1600 (TRZ G1000 ДУ150)	4	10	16	25	40
СГ-ЭК-Вз-Т2- -1600 (TRZ G1000 ДУ200)	4	4	4	6,3	10
СГ-ЭК-Вз-Т2- -2500 (TRZ G1600 ДУ200)	4	6,3	10	16	25
СГ-ЭК-Вз-Т2- -2500 (TRZ G1600 ДУ250)	4	4	4	4	6,3
СГ-ЭК-Вз-Т2- -4000 (TRZ G2500 ДУ250)	4	6,3	10	10	16
СГ-ЭК-Вз-Т2- -4000 (TRZ G2500 ДУ300)	4	4	4	4	6,3
СГ-ЭК-Вз-Т2- -6500 (TRZ G4000 ДУ300)	4	6,3	10	10	16

Комплекс СГ-ЭК-Т1 (на базе счетчиков СГ16МТ)

	Диапазоны давлений преобразователя давления, бар (абс)				
	0,8 - 2,0	1,0 - 5,0	1,5 - 7,5	2,0 - 10,0	4,0 - 16,0
	ВПИ, кПа	ВПИ, кПа	ВПИ, кПа	ВПИ, кПа	ВПИ, кПа
СГ-ЭК-Вз-Т1- -100 (СГ16МТ-100)	4	6,3	10	10	16
СГ-ЭК-Вз-Т1- -250 (СГ16МТ-250)	4	4	6,3	10	16
СГ-ЭК-Вз-Т1- -400 (СГ16МТ-400)	4	6,3	10	10	16
СГ-ЭК-Вз-Т1- -650 (СГ16МТ-650)	4	10	10	16	25
СГ-ЭК-Вз-Т1- -800 (СГ16МТ-800)	4	4	4	6,3	10
СГ-ЭК-Вз-Т1- -1000 (СГ16МТ-1000)	4	4	4	6,3	10
СГ-ЭК-Вз-Т1- -1600 (СГ16МТ-1600)	4	4	6,3	6,3	10
СГ-ЭК-Вз-Т1- -2500 (СГ16МТ-2500)	4	10	16	16	25
СГ-ЭК-Вз-Т1- -4000 (СГ16МТ-4000)	4	4	6,3	6,3	10

Комплекс СГ-ЭК-Т1 (на базе счетчиков СГ16МТ-Р)

	Диапазоны давлений преобразователя давления, бар (абс)				
	0,8 - 2,0	1,0 - 5,0	1,5 - 7,5	2,0 - 10,0	4,0 - 16,0
	ВПИ, кПа	ВПИ, кПа	ВПИ, кПа	ВПИ, кПа	ВПИ, кПа
СГ-ЭК-Вз-Т1- -100 (СГ16МТ-100)	4	6,3	10	10	16
СГ-ЭК-Вз-Т1- -250 (СГ16МТ-250)	4	4	6,3	10	16
СГ-ЭК-Вз-Т1- -400 (СГ16МТ-400)	4	6,3	10	10	16
СГ-ЭК-Вз-Т1- -650 (СГ16МТ-650)	4	4	6,3	10	16
СГ-ЭК-Вз-Т1- -800 (СГ16МТ-800)	4	4	4	4	6,3
СГ-ЭК-Вз-Т1- -1000 (СГ16МТ-1000)	4	4	4	6,3	10
СГ-ЭК-Вз-Т1- -1600 (СГ16МТ-1600)	4	4	4	6,3	10
СГ-ЭК-Вз-Т1- -2500 (СГ16МТ-2500)	4	4	4	4	6,3
СГ-ЭК-Вз-Т1- -4000 (СГ16МТ-4000)	4	4	6,3	6,3	10

СОГЛАСОВАНО
Руководитель ГЦИ СИ
ФГУ «Нижегородский ЦСМ»



И.И. Решетник

2009 г

**КОМПЛЕКС
ДЛЯ ИЗМЕРЕНИЯ КОЛИЧЕСТВА ГАЗА
СГ-ЭК
(модификаций СГ-ЭК-Т, СГ-ЭК-Р)**

МЕТОДИКА ПОВЕРКИ

Методика поверки устанавливает порядок первичной, периодической поверки комплекса. Настоящая методика поверки распространяется на комплексы для измерения количества газа СГ-ЭК (модификаций СГ-ЭК-Т, СГ-ЭК-Р) (далее комплекс СГ-ЭК), предназначенный для измерения объема природного газа по ГОСТ 5542-87 в единицах приведенного к стандартным условиям объема (количества) посредством автоматической электронной коррекции показаний турбинного счетчика газа типа СГ, TRZ или ротационного счетчика газа RVG по температуре, давлению и коэффициенту сжимаемости измеряемой среды, с учетом вводимых значений относительной плотности газа, содержания в газе азота, водорода и углекислого газа, удельной теплоты сгорания газа в соответствии с ГОСТ 303196.

Счетчики газа СГ, RVG, TRZ и корректоры объема газа ЕК260, ЕК270, входящие в состав комплекса СГ-ЭК поверяются в соответствии с методиками поверки на эти приборы.

Межповерочный интервал комплекса 5 лет.

1. ОПЕРАЦИИ ПОВЕРКИ

1.1. Составные части комплекса СГ-ЭК должны быть поверены.

1.2. При проведении поверки выполняются следующие операции, приведенные в таблице 1

Таблица 1

Операция	Номера пунктов методики поверки	Обязательность выполнения операций при поверке	
		Первичной	Периодической
1 Внешний осмотр	6.1	да	да
2 Опробование	6.2	да	да
3 Проверка герметичности	6.3	да	да
4 Определение метрологических характеристик	6.4		
4.1 Определение относительной погрешности приведения рабочего объема газа к стандартным условиям.	6.4.2	да	да

2. СРЕДСТВА ПОВЕРКИ

2.1. При проведении поверки применяются следующие средства поверки, указанные в табл.2.

Таблица 2

Средство поверки	Номера пунктов методики поверки	Основные технические характеристики средства поверки
1 Установка проверки на герметичность	6.3	Предел измерения 10 МПа (100 кг/см ²), класс точности 2.5
2 Стенд задания расхода воздуха или источник сжатого воздуха	6.2	Производительность по расходу (0,1- 0,8) Q _{max}
3 Барометр М67	6.2, 6.3, 6.4	Погрешность ±0,8 мм.рт.ст.

Средство поверки	Номера пунктов методики поверки	Основные технические характеристики средства поверки
4 Психрометр ВИТ-1	6.2, 6.3, 6.4	Измерение температуры плюс (20 ± 5) °С, цена деления 0,1 °С

2.2. Допускается применение других средств измерений с аналогичными или лучшими характеристиками, имеющими действующие свидетельства о поверке.

3. ТРЕБОВАНИЯ БЕЗОПАСНОСТИ

3.1. При проведении поверки соблюдают требования безопасности в соответствии со следующими документами:

Правила безопасности труда, действующие на объекте и УУН;

Правила технической эксплуатации электроустановок ПТЭ;

Правила устройства электроустановок ПУЭ;

Правила эксплуатации и безопасности обслуживания средств автоматизации, телемеханизации и вычислительной техники в газовой промышленности, утвержденные 03.03.83 г.

3.2. Надписи и условные знаки, выполненные для обеспечения безопасной эксплуатации корректора должны быть четкими.

3.3. Доступ к средствам измерений и обслуживаемым при поверке корректору и оборудованию должен быть свободным.

3.4. Рабочее давление применяемых средств поверки, указанное в эксплуатационной документации, должно быть больше того, которое может иметь место при поверке. Использование элементов обвязки, не прошедших гидравлические испытания, запрещается.

3.5. К поверке допускаются лица, имеющие квалификационную группу по технике безопасности не ниже II в соответствии с «Правилами техники безопасности при эксплуатации электроустановок потребителей», изучивших эксплуатационную документацию и настоящий документ.

4. УСЛОВИЯ ПОВЕРКИ

4.1. При проведении поверки соблюдают следующие условия:

- температура окружающего воздуха, °С 20 ± 5
- относительная влажность воздуха, % 60 ± 30
- атмосферное давление, кПа 84...106,7

5. ПОДГОТОВКА К ПОВЕРКЕ

5.1. Перед проведением поверки должны быть выполнены следующие подготовительные работы: устанавливают и подготавливают к работе средства поверки, перечисленные п. 2.1 настоящего документа, в соответствии с требованиями эксплуатационной документации на указанные средства.

6. ПРОВЕДЕНИЕ ПОВЕРКИ

6.1. ВНЕШНИЙ ОСМОТР

При внешнем осмотре устанавливается соответствие поверяемых составных частей комплекса следующим требованиям:

- комплектность и маркировка должны соответствовать требованиям руководства по эксплуатации на счетчик и корректор;
- корпуса счетчика и корректора не должны иметь вмятин, забоин, отслоений покрытий и следов коррозии;
- надписи и обозначения счетчика и корректора должны быть четкими;
- не нарушена целостность пломбировки.

6.2. ОПРОБОВАНИЕ

Проверка работоспособности комплекса СГ-ЭК производится на стенде задания расхода воздуха или источнике сжатого воздуха в следующей последовательности:

устанавливается расход газа в диапазоне 0,2 - 0,8 Q_{max} соответствующей модификации счетчика газа;

в момент срабатывания предпоследнего ролика механического счетного устройства на счетчике газа фиксируются показания счетного устройства (V_{1C}) и некорректированного (рабочего V_{p0}) объема газа на дисплее корректора (V_{1E}) (учитывая обновление показаний корректора);

пропускается через счетчик объем воздуха достаточный для не менее, чем двух полных оборотов последнего колеса счетного механизма счетчика газа. Фиксируются новые показания механического счетного устройства на счетчике газа (V_{2C}) (учитывая время обновления показаний корректора) и некорректированного объема газа на дисплее корректора объема газа (V_{2E}).

Результаты испытаний считаются положительными, если объем газа, прошедший через счетчик, равен некорректированному объему газа на дисплее корректора.

$$V_{2E} - V_{1E} = V_{2C} - V_{1C}$$

6.3. ПРОВЕРКА ГЕРМЕТИЧНОСТИ

Проверка комплекса СГ-ЭК на герметичность производится подачей воздуха от источника сжатого воздуха с давлением, равным максимальному рабочему для датчика давления данного комплекса, в рабочую полость корпуса полностью собранного счетчика газа (с установленным на нем датчиком температуры и подсоединенным к штуцеру датчиком давления).

Если в течение 5 мин не наблюдается спада давления или в течение 5 минут не наблюдается выхода пузырьков воздуха при обмыливании, комплекс СГ-ЭК считается выдержавшим испытание.

6.4. ОПРЕДЕЛЕНИЕ МЕТРОЛОГИЧЕСКИХ ХАРАКТЕРИСТИК

6.4.1. Определение относительной погрешности комплекса состоит из двух частей: определение относительной погрешности счетчика и определение относительной

погрешности корректора. Погрешность счетчика берется из паспорта на счетчик и погрешность корректора из протокола поверки корректора.

6.4.2. ОПРЕДЕЛЕНИЕ ОТНОСИТЕЛЬНОЙ ПОГРЕШНОСТИ

Определение относительной погрешности измерения объема газа комплекса, приведенного к нормальным условиям $V_{\text{п}}$, производится расчетным путем для каждого диапазона расходов по формуле:

$$\delta_{V_{\text{п}}} = \pm \alpha \cdot \sqrt{\delta_{\text{с}}^2 + \delta_{\text{к}}^2},$$

где $\delta_{\text{с}}$ — погрешность счетчика газа по измерению объема газа при рабочих условиях в соответствии с паспортом на счетчик;

$\delta_{\text{к}}$ — суммарная погрешность корректора совместно с преобразователями давления и температуры в соответствии с паспортом на корректор;

$\alpha = 1.1$ — коэффициент запаса для комплекса (при количестве составных частей не более 4 и доверительной вероятности 0.95).

Результаты поверки считаются положительными, если пределы основной относительной погрешности измерения комплексом объема газа в зависимости от типа счетчика и расхода соответствуют:

- для комплекса СГ-ЭК-Т1 на базе счетчика СГ :
в зависимости от исполнения счетчика газа СГ
 $\delta_{V_{\leq}} \leq \pm 1.5 \%$ в диапазоне расходов от $(0,05; 0,1; 0,2)Q_{\text{макс}}$ до $Q_{\text{макс}}$;
 $\delta_{V_{\leq}} \leq \pm 2.5 \%$ в диапазоне расходов от $Q_{\text{мин}}$ до $(0,05; 0,1; 0,2)Q_{\text{макс}}$;
 - для комплекса СГ-ЭК-Т2 на базе счетчика TRZ-G65 :
 $\delta_{V_{\leq}} \leq \pm 1.5 \%$ в диапазоне расходов от 20 % до 100 % $Q_{\text{макс}}$;
 $\delta_{V_{\leq}} \leq \pm 2.5 \%$ в диапазоне расходов от $Q_{\text{мин}}$ до 20 % $Q_{\text{макс}}$;
 - для комплекса СГ-ЭК-Т2 на базе счетчика TRZ-(G100-G16000):
 $\delta_{V_{\leq}} \leq \pm 1.5 \%$ в диапазоне расходов от 10 % до 100 % $Q_{\text{макс}}$;
 $\delta_{V_{\leq}} \leq \pm 2.5 \%$ в диапазоне расходов от $Q_{\text{мин}}$ до 10 % $Q_{\text{макс}}$;
 - для комплекса СГ-ЭК-Р на базе счетчика RVG :
 $\delta_{V_{\leq}} \leq \pm 1.5 \%$ в диапазоне расходов от 10 % до 100 % $Q_{\text{макс}}$;
 $\delta_{V_{\leq}} \leq \pm 2.5 \%$ в диапазоне расходов от $Q_{\text{мин}}$ до 10 % $Q_{\text{макс}}$.
- Полученные значения погрешностей заносятся в паспорт изделия.

6.5. Допускается поверка комплекса на месте его эксплуатации. Условия поверки (температура, давление, влажность) должны быть в соответствии с условиями эксплуатации комплекса СГ-ЭК. При опробовании (п. 6.2) и проверки герметичности (п. 6.3) используется рабочая среда.

7. ОФОРМЛЕНИЕ РЕЗУЛЬТАТОВ ПОВЕРКИ

7.1. Результаты поверки комплекса СГ-ЭК оформляются протоколом (форма протокола — см. Приложение А).

7.2. При положительных результатах поверки комплекс пломбируют в соответствии с приложением 9 в руководстве по эксплуатации и делают соответствующую отметку в паспорте на комплекс или оформляют свидетельство о поверке, удостоверенное

поверительным клеймом, с указанием результатов поверки и даты в соответствии с ПР50.2.006-94.

7.3. При отрицательных результатах поверки комплекс к применению не допускается, клеймо гасится и выдается извещение о непригодности с указанием причин в соответствии с ПР50.2.006-94.

Протокол № _____ от « _____ » « _____ » 200 ____ г.

первичной поверки комплекса для измерения количества газа СГ-ЭК

Заводской номер комплекса СГ-ЭК _____	Температура окруж. Среды _____ °С		
Заводской номер счетчика _____	Атмосферное давление _____ кПа		
Заводской номер корректора _____	Относительная влажность _____ %		
№ пункта	Содержание испытаний	Указания по методике проведения испытаний и рассмотрения технической документации	Соотв. требованиям ТТ
1	Проверка соответствия конструкторской документации	Проверку соответствия конструкторской документации, комплектности, маркировки и упаковки проводить сличением СГ-ЭК с соответствующей документацией.	КД представлена полностью и соответствует ТТ
2	Проверка наличия свидетельств о поверке на корректор объема газа и счетчик газа.	Проверку наличия свидетельств о поверке проводить сличением заводских номеров в свидетельствах о поверке корректора объема газа и счетчика газа с данными на шильдиках приборов.	Свидетельства о поверке - есть
3	Проверка герметичности СГ-ЭК	Проверку герметичности проводить на стенде воздухом в течении 5 минут при давлении, равном максимальному значению давления, измеряемого датчиком давления, встроенным в корректор. Падение давления не допускается.	При испытании падения давления не происходит
4	Проверка работоспособности СГ-ЭК	Рабочий объем по показаниям механического счетчика совпадает с показаниями рабочего объема корректора.	Показания совпадают

1. Проверка работоспособности комплекса СГ-ЭК

V _{1C}	V _{2C}	V _{2C} - V _{1C}	V _{1E}	V _{2E}	V _{2E} - V _{1E}

где: V_{1C} - первоначальное показание счетчика газа V_{1E} - первоначальное показание корректора объема газа
V_{2C} - показание счетчика газа после продувки V_{2E} - показания корректора объема газа после продувки
Результаты испытаний считаются положительными если:

$$V_{2E} - V_{1E} = V_{2C} - V_{1C}$$

2. Определение относительной погрешности измерения объема газа, приведенного к стандартным условиям

Диапазон расхода	δ _с	δ _к	δ _v = ±1.1√δ _с ² + δ _к ²
диапазон расходов 1			
диапазон расходов 2			

Где: δ_с - относительная погрешность счетчика газа (из паспорта счетчика)
δ_к - относительная погрешность корректора объема газа (из протокола поверки корректора)
δ_v - относительная погрешность.

Допустимое δ_v ≤ ± 1.5 % в диапазоне расходов 1:
диапазон расходов от 20 % Q_{макс.} до 100 % Q_{макс.} для счётчиков типа СГ и TRZ-G65;
диапазон расходов от 10 % Q_{макс.} до 100 % Q_{макс.} для счётчиков типа RVG, TRZ-(G100-G16000)

Допустимое δ_v ≤ ± 2.5 % в диапазоне расходов 2:
в диапазоне расходов от Q_{мин.} до 20 % Q_{макс.} для счётчиков типа СГ; TRZ-G65;
в диапазоне расходов от Q_{мин.} до 10 % Q_{макс.} для счётчиков типа RVG и TRZ-(G100-G16000)

Поверено и на основании результатов первичной (периодической) поверки признано ____ годным к применению
Подпись поверителя _____



ФЕДЕРАЛЬНОЕ АГЕНТСТВО
ПО ТЕХНИЧЕСКОМУ РЕГУЛИРОВАНИЮ И МЕТРОЛОГИИ

СВИДЕТЕЛЬСТВО

об утверждении типа средств измерений

PATTERN APPROVAL CERTIFICATE
OF MEASURING INSTRUMENTS

RU.C.29.011.A № 38402

Действительно до
" 01 " января 2015 г.

Настоящее свидетельство удостоверяет, что на основании положительных результатов испытаний утвержден тип комплексов для измерения количества газа

СГ-ЭК: модификации СГ-ЭК-Т, СГ-ЭК-Р

наименование средства измерений

ООО "ЭЛЬСТЕР Газэлектроника", г.Арзамас, Нижегородской обл.

наименование предприятия-изготовителя

который зарегистрирован в Государственном реестре средств измерений под № **16190-09** и допущен к применению в Российской Федерации.

Описание типа средства измерений приведено в приложении к настоящему свидетельству.

Заместитель
Руководителя



В.Н.Крутиков

26 " 02 " 2010 г.

Продлено до

" .. " .. г.

Заместитель
Руководителя

" .. " .. 20 .. г.

380402

СИСТЕМА СЕРТИФИКАЦИИ ГОСТ Р
ГОССТАНДАРТ РОССИИ



СЕРТИФИКАТ СООТВЕТСТВИЯ

№ РОСС RU.ГБ06.В00731

Срок действия с 30.12.2009 по 30.12.2012

8189022

ОРГАН ПО СЕРТИФИКАЦИИ РОСС RU.0001.11ГБ06

ОРГАН ПО СЕРТИФИКАЦИИ ВЗРЫВОЗАЩИЩЕННЫХ СРЕДСТВ ИЗМЕРЕНИЙ,
КОНТРОЛЯ И ЭЛЕМЕНТОВ АВТОМАТИКИ ФГУП «ВНИИФТРИ» ОС ВСИ «ВНИИФТРИ»
Россия, 141570, Московская обл., Солнечногорский р-он, п/о Менделеево,
ФГУП «ВНИИФТРИ», телефон/факс: (495) 744-8183

ПРОДУКЦИЯ КОМПЛЕКС ДЛЯ ИЗМЕРЕНИЯ КОЛИЧЕСТВА ГАЗА СГ-ЭК

ТУ 4213-021-48318941-99
(ЛГТИ.407321.001 ТУ)
серийный выпуск
см. Ех-приложение

код ОК 005 (ОКП):

42 1324

СООТВЕТСТВУЕТ ТРЕБОВАНИЯМ НОРМАТИВНЫХ ДОКУМЕНТОВ

ГОСТ Р 52350.0-2005, ГОСТ Р 52350.11-2005

код ТН ВЭД России:

ИЗГОТОВИТЕЛЬ

ООО «ЭЛЬСТЕР Газэлектроника»
Россия, 607220, г. Арзамас Нижегородской обл., ул. 50 лет ВЛКСМ, д. 8а

СЕРТИФИКАТ ВЫДАН

ООО «ЭЛЬСТЕР Газэлектроника»
Россия, 607220, г. Арзамас Нижегородской обл., ул. 50 лет ВЛКСМ, д. 8а
ИНН 5243013811; телефон: (83147) 3-16-94; факс: (83147) 3-54-41
НА ОСНОВАНИИ

Протокол испытаний № 09.802 от 25.12.2009 г.
ИЛ ВСИ «ВНИИФТРИ» (РОСС RU.0001.21ИП09)

ДОПОЛНИТЕЛЬНАЯ ИНФОРМАЦИЯ

Маркировка продукции знаком соответствия по ГОСТ Р 50460 производить на изделии рядом с товарным знаком изготовителя и/или в сопроводительной технической документации



Руководитель органа

[Signature]
подпись

Г.Е.Епихина

инициалы, фамилия

Эксперт

[Signature]
подпись

А.И.Маргинов

инициалы, фамилия

Сертификат имеет юридическую силу на всей территории Российской Федерации



ФЕДЕРАЛЬНАЯ СЛУЖБА
ПО ЭКОЛОГИЧЕСКОМУ, ТЕХНОЛОГИЧЕСКОМУ И АТОМНОМУ НАДЗОРУ

РАЗРЕШЕНИЕ

№ РСР 00-34647

На применение

Оборудование (техническое устройство, материал):
Комплекс для измерения количества газа СГ-ЭК
(ТУ 4213-021-48318941-99) с маркировкой взрывозащиты 1ExibIIBT4.

Код ОКП (ТН ВЭД): 42 1324

Изготовитель (поставщик): ООО "ЭЛЬСТЕР Газэлектроника"
(607220, Нижегородская обл., г. Арзамас, ул. 50 лет ВЛКСМ, 8).

Основание выдачи разрешения: Техническая документация,
сертификат соответствия ЦС "СТВ" № РОСС RU.ГБ04.В00755
от 15.08.2007 г.

Условия применения:

1. Применять на поднадзорных производствах и объектах согласно маркировке взрывозащиты в соответствии с Руководством по эксплуатации, а также требованиями главы 7.3 ПУЭ.
2. Внесение изменений в техническую документацию и конструкцию технических устройств возможно только по согласованию с аккредитованной испытательной организацией и Федеральной службой по экологическому, технологическому и атомному надзору.

Срок действия разрешения до 15.06.2014

Дата выдачи 15.06.2009



Заместитель руководителя
Б.А. Красных

AB 027009

ООО «ЭЛЬСТЕР Газэлектроника»

ул. 50 лет ВЛКСМ, 8а, Арзамас, Нижегородская обл., 607224, Россия

Тел.: (831-47)7-98-00; 7-98-07 Факс: (831-47) 3-54-41

E-mail: info@gaselectro.nnov.ru <http://www.gaselectro.ru>