



Телефон: **(8452) 400-115**

E-mail: **zakaz@gazmashstroi.ru**



Norval

Регуляторы давления

Классификация и сфера применения

NORVAL представляет собой регулятор выходного давления, автоматического действия, пружинного типа, для применений со средним и низким давлением.

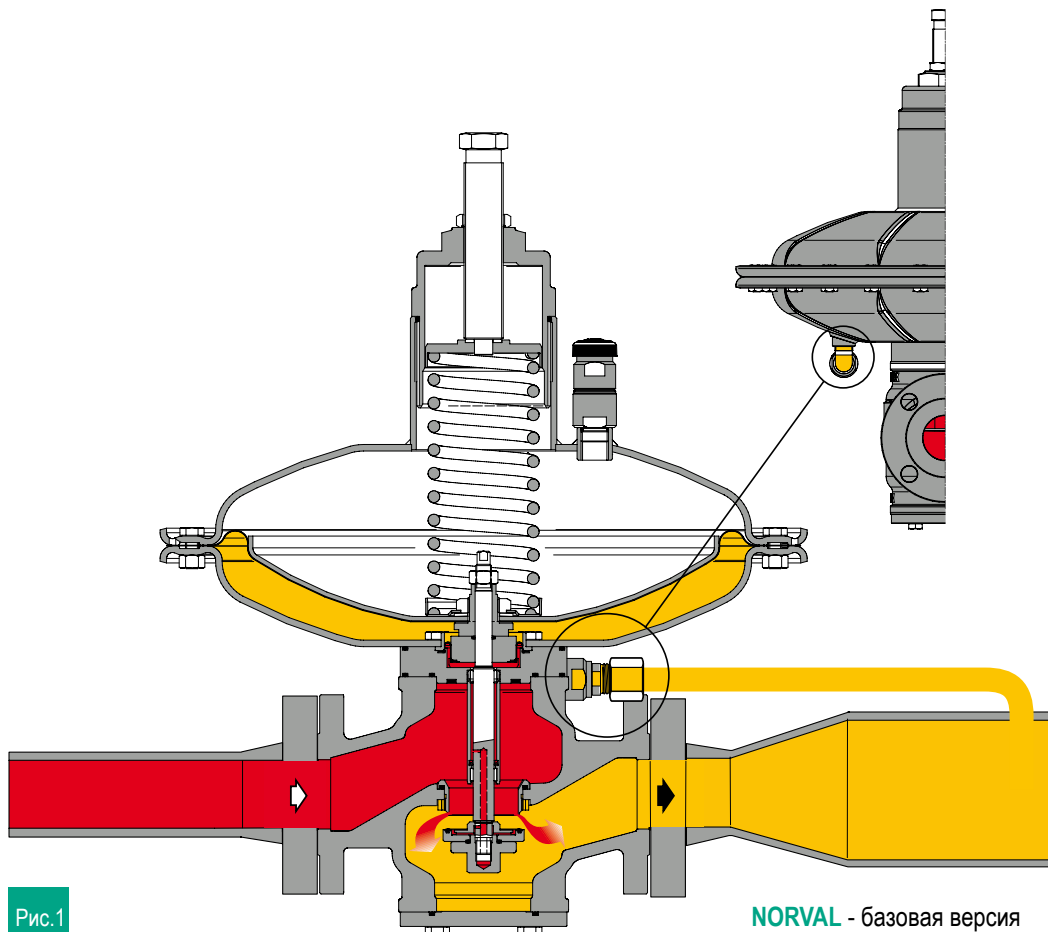
Он пригоден для газообразных сред, некоррозионных, прошедших предварительную фильтрацию.

Он характеризуется быстротой реакции на изменение эксплуатационных условий, что делает его особенно подходящим для применения с горелками, работающими по принципу **ВКЛ-ВЫКЛ**, а также в любом промышленном процессе, которому присуще быстрое изменение расхода.

Его характеристики хорошей точности регулирования, в том числе и при значительных изменениях входного давления и/или расхода, делают регулятор Norval также особенно подходящим для использования в запитывании распределительных сетей для гражданского применения.

Регулятор **NORVAL**, в соответствии с нормой **EN 334** классифицирован в качестве регулятора в случае аварии открытого (**Fail to Open**).

Реализация исполнения **TOP ENTRY (ВХОД СВЕРХУ)** дает регулятору важные преимущества с точки зрения управления, среди которых, например, возможность проведения полного технического обслуживания регулятора без демонтажа с трубопровода.



ХАРАКТЕРИСТИКИ

Функциональные характеристики:*

■ Максимальное давление на входе до:	19,6 бар для регуляторов от Ду 25 (1") до Ду 80 (3") 8 бар для регуляторов от Ду 100 (4") до Ду 200 (8")
■ Диапазон регулирования выходного давления:	от 8 до 4.400 мбар для регуляторов от Ду DN 25 (1") до Ду 100 (4") от 12 до 1.800 мбар для регуляторов Ду 150 (6") и Ду 200 (8")
■ Мин. температура окружающей среды:	Исполнение до -40°C (уточнять при запросе).
■ Макс. температура окружающей среды:	+60°C
■ Температура газа на входе:	до -20°C + 60°C
■ Класс точности AC:	до 5
■ Сверхдавление закрытия SG:	до 10

Конструктивные характеристики:

■ Номинальные диаметры Ду:	25 (1"); 40 (1"1/2); 50 (2"); 65 (2"1/2); 80 (3"); 100 (4"); 150 (6"); 200 (8").
■ Фланцевые подключения	UNI PN 16; класс 150 RF

Материалы: **

■ Корпус:	ASTM A 216 WCB (все Ду). Чугун с шаровидным графитом GS 400 – 18 ISO 1083 (для диаметров до Ду 150 (6") включительно).
■ Крышки:	Диаметр от 375 до 630 из стали / от 658 до 817 из алюминия
■ Мембрана:	Резина с текстил. полотном (формованная горячей штамповкой)
■ Седло:	Нержавеющая сталь
■ Уплотнительные кольца:	Нитрильная резина
■ Соединительные фитинги:	Оцинкованная сталь согласно DIN 2353; По запросу из нержавеющей стали.

ПРИМЕЧАНИЕ: * Иные функциональные характеристики доступны по запросу.

** Вышеуказанные материалы относятся к стандартным исполнениям

Для специальных требований могут быть предусмотрены иные материалы.

МОДУЛЬНОСТЬ И ВСПОМОГАТЕЛЬНОЕ ОБОРУДОВАНИЕ

Проект регулятора **NORVAL** разработан с высокой степенью модульности, что позволяет встраивать в базовый регулятор различными дополнительные устройства и вспомогательное оборудование.

Они могут также добавляться к базовому регулятору в последующем без необходимости изменений для этого существующих соединительных трубопроводов.

ОТСЕКАЮЩИЙ КЛАПАН модели SN/...

Речь идет о **предохранительном устройстве**, задача которого состоит в перекрытии потока газа, если возникают условия аномального давления по сравнению с условиями, заданными на этапе настройки соответствующего реле давления.

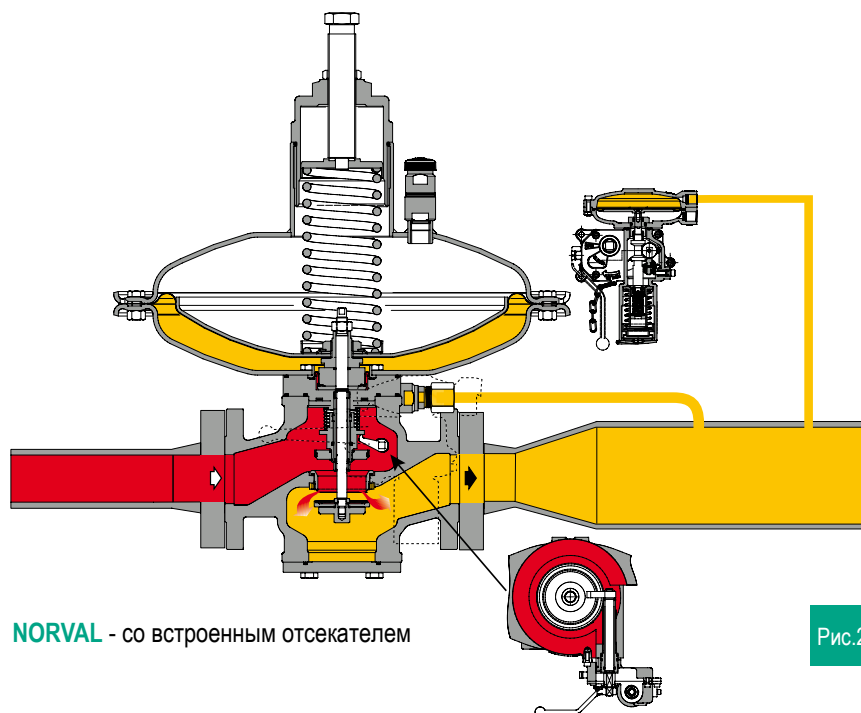
Настройка может изменяться по эксплуатационной необходимости в диапазоне, приведенном в таблице 2, в зависимости от модели предусмотренного реле давления.

Доступны две модели: SN91 и SN92, класс точности отсекающего клапана до **AG 2,5**.

Отсекающий клапан оснащен кнопкой для ручного локального управления срабатыванием отсекающего клапана.

Взвод отсекающего клапана по причинам безопасности исключительно ручной, и внутри отсекающего клапана предусмотрено байпасное устройство, которое позволяет облегчить взвод

Отсекающий клапан может быть оснащен дополнительными пневматическими или электромагнитными устройствами для управления, а также датчиками (микрореле) для дистанционной сигнализации его срабатывания.



NORVAL - со встроенным отсекателем

Рис.2

Отсекающий клапан может быть настроен на превышение давления, **отсекающий клапан по максимальному давлению (OPSO)**, и/или на уменьшение давления, **отсекающий клапан по минимальному давлению (UPSO)**.

Два способа срабатывания могут регулироваться независимо посредством специальных настроечных пружин: одна пружина для срабатывания по максимальному давлению и вторая пружина для срабатывания по минимальному давлению.

Устройство для работы в качестве монитора на линии (ER)

МОНИТОР представляет собой предохранительное устройство, задача которого состоит в выполнении функций рабочего регулятора в случае аварии основного регулятора.

Речь идет о регуляторе, который как правило при нормальной работе рабочего регулятора находится в полностью открытом положении.

Обычно он устанавливается на входе, по направлению потока газа, другого регулятора давления, выполняющего функцию РАБОЧЕГО регулятора.

Для того, чтобы регулятор **NORVAL** мог выполнять функцию **МОНИТОРА**, необходимо в дополнение к базовому регулятору предусмотреть устройство **ER**, которое гарантирует большую точность регулируемого давления и быстрое срабатывание прибора.

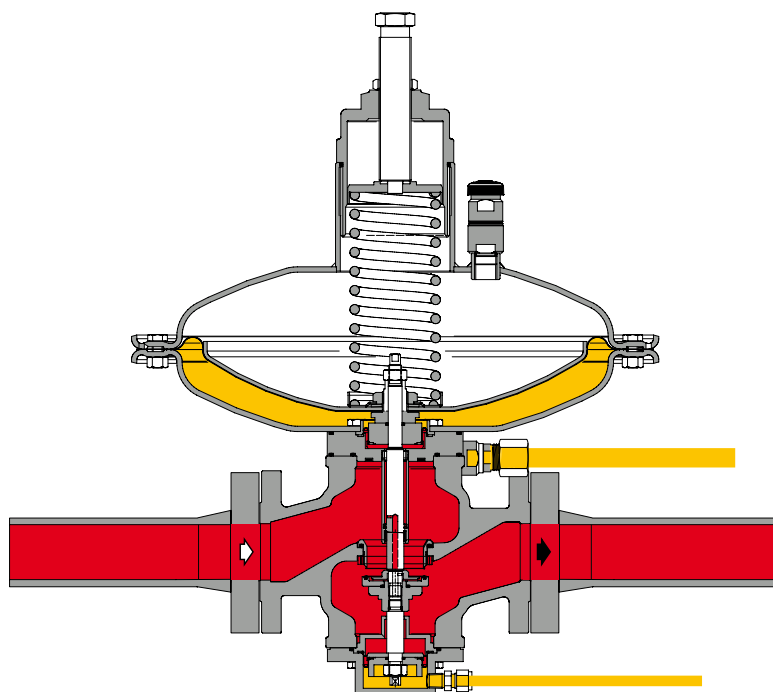


Рис.3

NORVAL - с функцией монитора на линии

Диапазоны возможной настройки

Диапазоны регулируемого давления обуславливаются управляющими головками. Нижеследующие таблицы резюмируют для каждого размера регулятора имеющиеся головки и получаемые диапазоны регулируемого давления, выраженные в мбар.

Регулятор

Номинальный диаметр Ду								
Миллиметры	25	40	50	65	80	100	150	200
Дюймы	1"	1"1/2	2"	2"1/2	3"	4"	6"	8"
Ø 817							12 ÷ 79	12 ÷ 79
Ø 658							75 ÷ 405	75 ÷ 405
Ø 630				10 ÷ 80	10 ÷ 80	12 ÷ 80	220 ÷ 650	220 ÷ 650
Ø 495	16 ÷ 83	16 ÷ 83	16 ÷ 83	80 ÷ 530	80 ÷ 530	80 ÷ 530	390 ÷ 1800	390 ÷ 1800
Ø 375	80 ÷ 1100	80 ÷ 1100	80 ÷ 1100	470 ÷ 2800	470 ÷ 2800	470 ÷ 2800		
Ø 375TR	900 ÷ 4400	900 ÷ 4400	900 ÷ 4400	900 ÷ 4400	900 ÷ 4400	900 ÷ 4400		

Таб.1

Отсекающий клапан

Реле давления	SN 91	SN 92
Диапазон настройки по увеличению давления (OPSO)	25 ÷ 1100	650 ÷ 5500
Диапазон настройки по уменьшению давления (UPSO)	10 ÷ 900	200 ÷ 3100

Таб.2

Подбор размеров регулятора давления

В общем выбор регулятора осуществляется на основании расчета расхода, определенного посредством применения формул и коэффициентов расхода (C_g или K_G), так, как это указано в норме EN 334.

Тем не менее аналитический метод расчета не приводит к правильному подбору размера регулятора, поскольку необходимо рассматривать не теоретический расход, получаемый аналитическим методом, а только его процент, который изменяется от случая к случаю, в зависимости от требуемого класса точности и имеющегося перепада давления.

Таким образом более целесообразно смотреть нижеследующие таблицы, которые показывают непосредственно значения расхода, который может пропускать рассматриваемый регулятор в зависимости от конкретных эксплуатационных условий. В таблицах дано значение расхода, выраженное в $см^3/ч$, природного газа с относительной плотностью по воздуху 0,61 при температуре 15°C и барометрическом давлении 1,013 бар.

Таблица расходов (стм3/ч) *

NORVAL Ду 50												
Входное давление P _и (бар)	Выходное давление P _д (бар)											
	0,02	0,05	0,08	0,1	0,3	0,5	0,75	1	1,5	2	3	4,4
0,2	540	500	450	430								
0,3	670	650	600	600								
0,5	900	880	850	850	600							
0,75	950	1100	1100	1050	900	700						
1	1000	1300	1300	1300	1200	1050	750					
1,5	1150	1700	1700	1700	1650	1550	1450	1150				
2	1200	1880	2000	1850	2000	2000	1900	1700	1400			
4	1200	1970	2500	1850	3200	3300	3400	3400	3400	3200	2400	
6	1320	2000	2500	1750	3400	4300	4800	4700	4700	4800	4500	3700
8	1480	2050	2500	1780	3600	4300	5000	6000	6100	6200	6100	5800
10	1600	2200	2800	1780	3700	4300	5000	6000	7000	7500	7500	7500
13	1830	2400	3000	1800	3700	4300	5000	6000	7000	8500	8800	8800
16	2270	2750	3000	2350	3700	4300	5000	6000	7000	8500	10500	11500

Таб.3

NORVAL Ду 65												
Входное давление P _и (бар)	Выходное давление P _д (бар)											
	0,02	0,05	0,08	0,1	0,3	0,5	0,75	1	1,5	2	3	4,4
0,2	900	800	750	700								
0,3	1100	1050	1000	1000								
0,5	1400	1450	1400	1400	1050							
0,75	1600	1800	1800	1800	1600	1150						
1	1800	2100	2100	2100	2050	1800	1250					
1,5	2000	2800	2800	2600	2600	2600	2400	1900				
2	2100	3200	3300	3000	3000	3000	3200	2900	2350			
4	2200	3500	3800	3200	4000	5700	5500	5500	5500	5200	4000	
6	2300	3600	4000	3400	4500	7000	7000	7000	7500	7800	7000	6000
8	2400	3700	4100	3400	4800	7300	7500	9000	9500	10000	9000	9000
10	2500	3800	4200	3600	5000	7300	8000	10000	10000	12000	11000	11000
13	2600	3900	4400	3800	6000	7300	8400	10000	10500	12000	13000	13000
16	2700	4000	4500	4000	6200	7300	8400	10000	11000	12000	17000	18000

Таб.4

NORVAL Ду 80												
Входное давление P _и (бар)	Выходное давление P _д (бар)											
	0,02	0,05	0,08	0,1	0,3	0,5	0,75	1	1,5	2	3	4,4
0,2	1350	1200	1150	1100								
0,3	1700	1600	1500	1500								
0,5	2200	2200	2150	2150	1600							
0,75	2500	2800	2700	2700	2400	1750						
1	2900	3300	3000	3000	3100	2700	1900					
1,5	3700	4300	4000	4000	4100	3950	3500	2900				
2	5000	5100	5100	4600	5200	5000	4500	4300	3600			
4	5000	6000	5500	5400	7400	8700	7500	8000	8200	8000	6100	
6	5000	6500	5700	5600	8200	11000	10000	10500	12000	12000	10000	9500
8	3000	6500	6000	5100	9400	11000	11000	13000	14000	15000	15000	14500
10	3000	6500	6100	5300	9400	11000	12000	15200	16000	19000	18000	19000
13	3000	6500	6200	5500	9400	11000	12700	15200	16000	20000	22000	22000
16	3000	6500	6300	5700	9400	11000	12700	15200	16000	20000	25000	25000

Таб.5

NORVAL Ду 100												
Входное давление P _и (бар)	Выходное давление P _д (бар)											
	0,02	0,05	0,08	0,1	0,3	0,5	0,75	1	1,5	2	3	4
0,2	2050	1800	1600	1600								
0,3	2500	2400	2200	2200								
0,5	3400	3300	3000	3200	2450							
0,75	3800	4000	3800	4100	3700	4000						
1	4400	5000	4500	4900	4600	5000	4500					
1,5	5800	6500	6500	6500	6200	6500	6500	6500				
2	7000	7500	7000	7000	7800	7800	7800	7500	7800			
4	7000	9000	8000	9000	11000	12500	11000	12000	12000	12000	13000	
6	7000	9000	8200	9000	12000	16000	15000	15000	18000	18000	18000	18000
8	7000	9000	9000	9000	13000	17000	16000	18000	21000	21000	22000	23000

Таб.6

NORVAL Ду 150

Входное давление P _и (бар)	Выходное давление P _д (бар)									
	0,02	0,05	0,08	0,1	0,3	0,5	0,75	1	1,8	
0,2	4200	3700	3600	3400						
0,3	5300	5000	4700	4600						
0,5	6800	6800	6700	6700	5000					
0,75	7800	8700	8400	8400	7500	5400				
1	9000	10300	9300	9300	9700	8400	5900			
1,5	11500	13400	12400	12400	12800	12300	10900	9000		
2	15600	15900	16000	14300	16200	15600	14000	13500	11000	
4	15600	18700	17000	17000	23000	27000	23400	25000	25000	
6	15600	20300	17800	17500	25600	34000	31000	32000	37000	
8	9400	20300	18700	16000	29000	34000	34000	40000	43000	
10										
13										
16										

Таб.7

NORVAL Ду 200

Входное давление P _и (бар)	Выходное давление P _д (бар)									
	0,02	0,05	0,08	0,1	0,3	0,5	0,75	1	1,8	
0,2	6600	5800	5600	5300						
0,3	8300	7800	7300	7300						
0,5	10700	10700	10500	10500	7800					
0,75	12200	13600	13200	13200	11700	13500				
1	14100	16100	14600	14600	15000	16000	16000			
1,5	18000	21000	19500	19500	20000	21000	20000	20000		
2	24400	24900	25000	22000	25000	25000	23000	24000	25000	
4	24400	29300	27000	26700	36000	42000	36500	39000	40000	
6	24400	31700	28000	27500	40000	53000	49000	51000	58000	
8	14600	31700	29000	25000	45000	53000	53000	63000	72000	

Таб.8

По условиям эксплуатации и размерам, не предусмотренным в вышеприведенных таблицах, следует связываться с нашей технико-коммерческой службой.

Для газов, иных нежели природный газ, для природных газов с относительной плотностью иной, нежели 0,61, следует применять поправочные коэффициенты, полученные из нижеследующей формулы:

$$F_c = \sqrt{\frac{175.8}{S \times (273.16 + t)}}$$

S = относительная плотность по воздуху

Поправочные коэффициенты Fc		
Тип газа	Относит. плотность	Поправ. коэффиц. Fc
воздух	1.0	0.78
пропан	1.53	0.63
бутан	2.0	0.55
азот	0.97	0.79
кислород	1.14	0.73
углекислый газ	1.52	0.63

Таб.9

В таблице приведены поправочные коэффициенты Fc, действительные для газа, рассчитанные при температуре 15 °С и при заявленной относительной плотности.

Преобразование расхода			
стм ³ /ч	x	0,94795	= нм ³ /ч

Таб.10

ТИПОВЫЕ СХЕМЫ ПОДКЛЮЧЕНИЯ

Ниже приведенные примеры дают рекомендации для получения лучших эксплуатационных характеристик регулятора **NORVAL**.

ЛИНЕЙНАЯ УСТАНОВКА

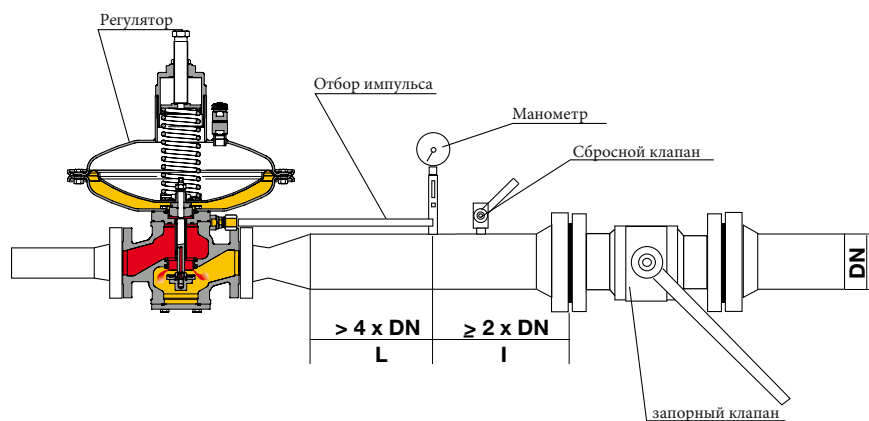


Рис.4

УГЛОВАЯ УСТАНОВКА

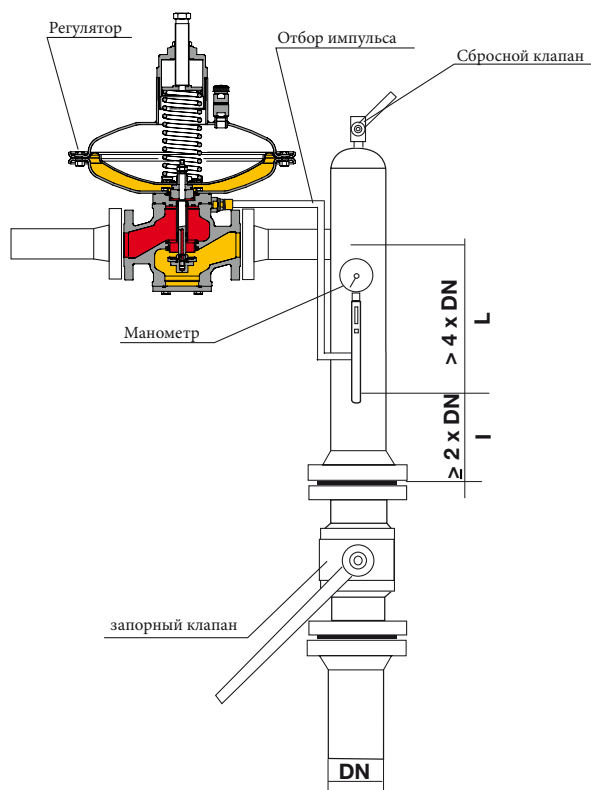
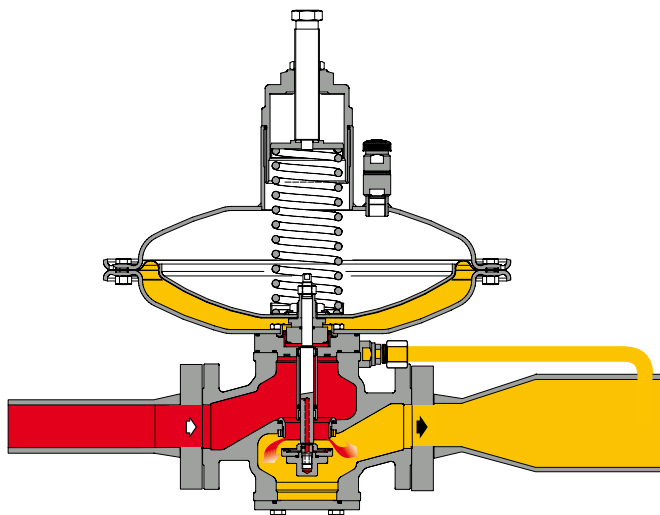


Рис.5

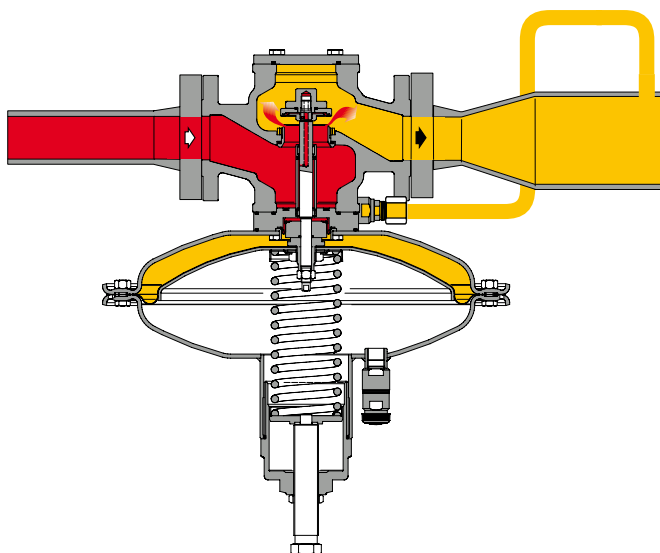
- входное давление
- выходное давление

РЕКОМЕНДОВАННЫЕ УСТАНОВКИ



Базовое положение

Рис.6



Перевернутое положение

Рис.7

ПРИМЕРЫ УСТАНОВКИ

Регулятор с отсекающим клапаном SN/...

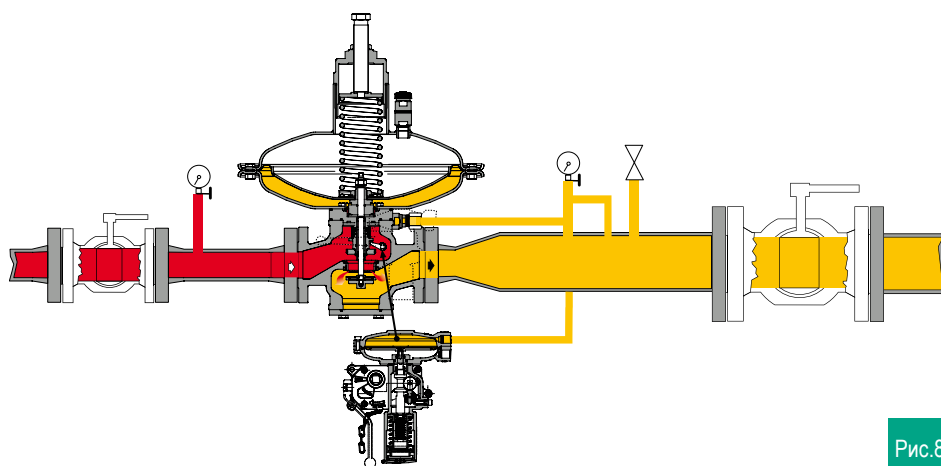


Рис.8

Регулятор монитор + рабочий регулятор

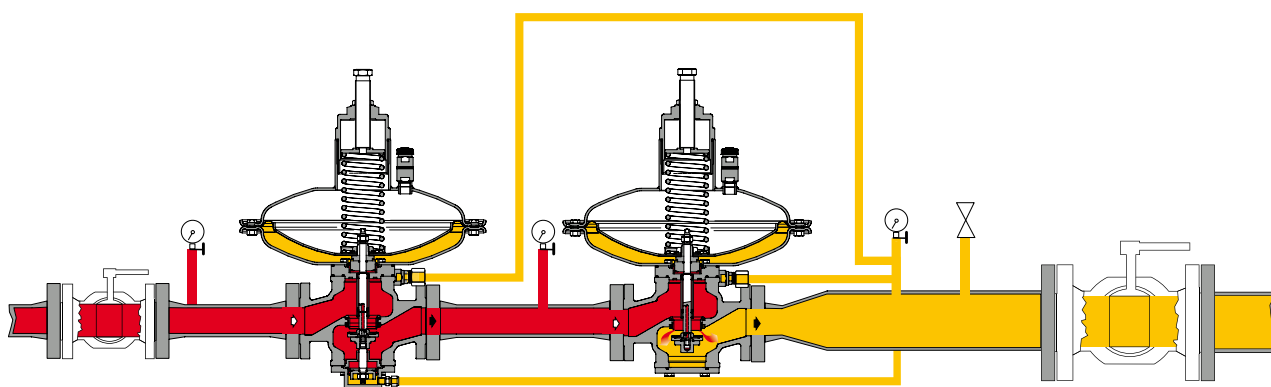


Рис.9

Регулятор монитор с отсекающим клапаном SN/... + рабочий регулятор

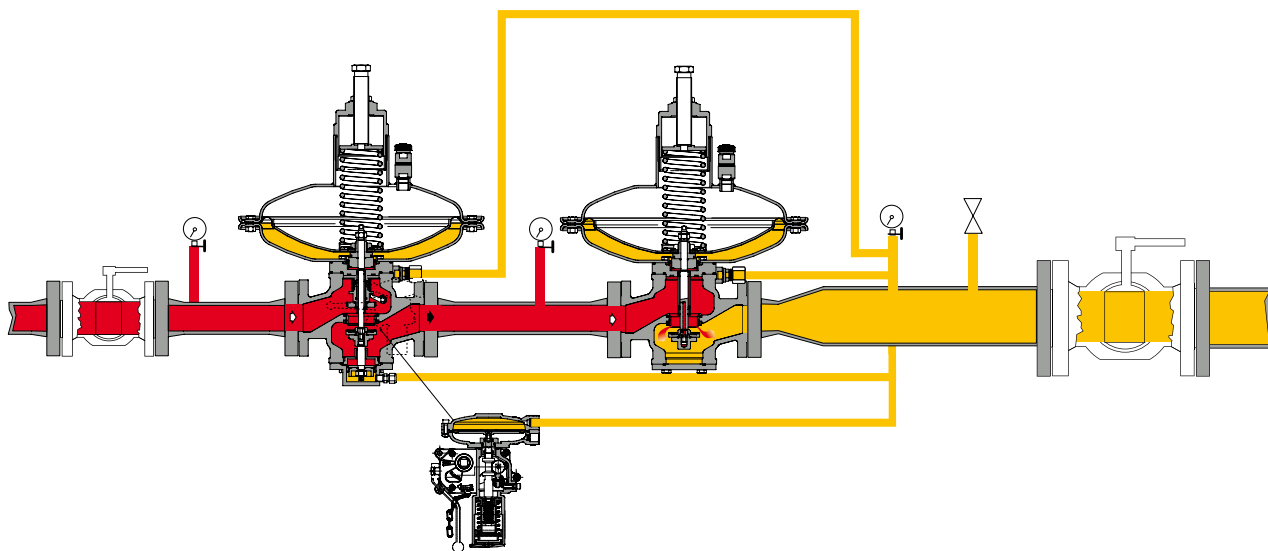


Рис.10

Отсекающий клапан SCN + рабочий регулятор с отсекающим клапаном SN/...

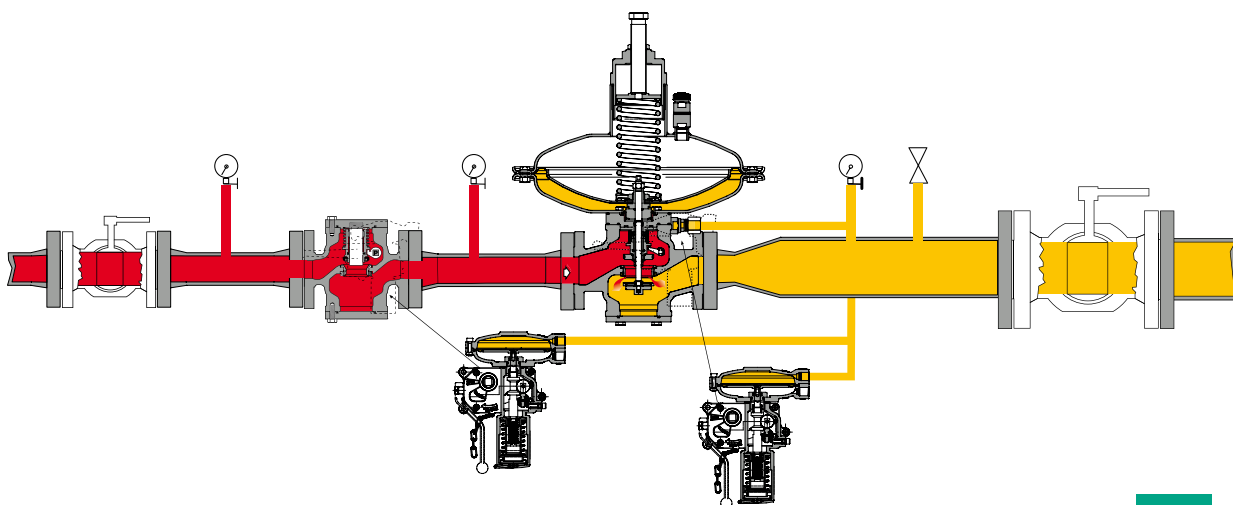


Рис.11

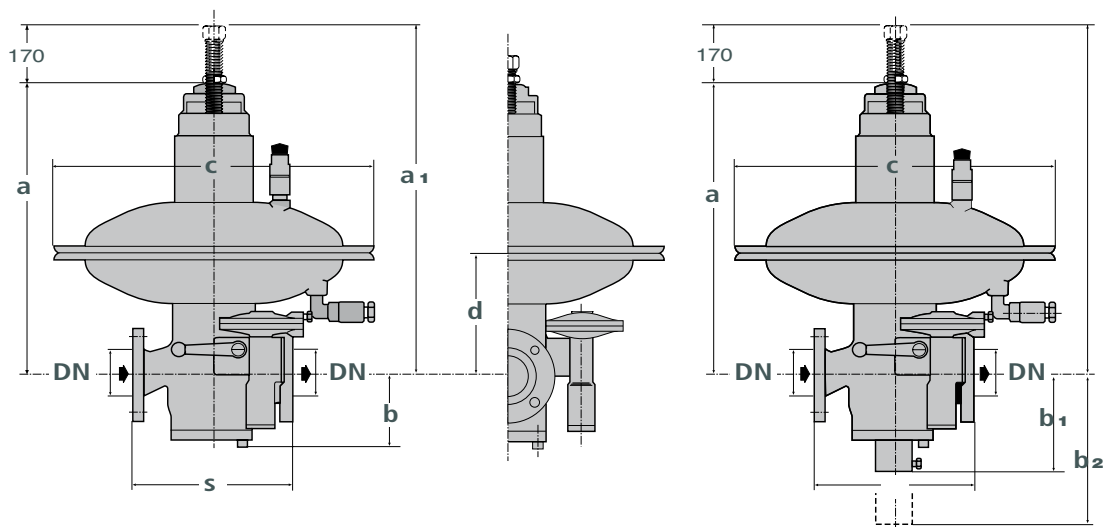
РАЗМЕРЫ


Рис.12

Габариты и размеры в мм

Номинальные диаметры Ду		c				ø 817			ø 658			ø 630			ø 495			ø 375			ø 375TR		
мм	дюймы	s*	b	b1	b2	a	a1	d	a	a1	d	a	a1	d	a	a1	d	a	a1	d	a	a1	d
25	1"	183	100	200	250										460	630	175	415	585	150	425	595	155
40	1 1/2"	223	120	220	270										475	645	190	435	605	165	445	615	170
50	2"	254	120	220	270										475	645	190	435	605	165	445	615	170
65	2 1/2"	277	140	240	290							540	710	220	500	670	210	455	625	190	465	635	195
80	3"	298	140	240	290							540	710	220	500	670	210	455	625	190	465	635	195
100	4"	352	180	280	330							640	810	310	600	770	300	555	725	275	565	735	280
150	6"	451	220	320	370	760	930	400	720	890	380	675	845	380	670	840	375						
200	8"	543	260	360	410	860	1030	500	820	990	480	775	845	480	770	940	475						

Таб.11

Пневматич. фитинги; импульс регулятора: 14x12мм. иные: 10x8мм.

Размер S в соответствии с нормами EN 334 и IEC 534-3.

Вес в кгс

Размеры (мм)	25	40	50	65	80	100	150	200
Дюймы	1"	1 1/2"	2"	2 1/2"	3"	4"	6"	8"
Norval	44	48	50	75	92	121	206	291
Norval с отсекателем (SN)	48	53	55	82	97	126	211	296
Norval с монитором (ER)	48	55	58	85	100	129	216	302
Norval с отсекателем (SN) и монитором (ER)	53	60	63	90	105	134	221	307

Таб.12

По вопросам приобретения и консультации:

Телефон: **(8452) 400-115**

E-mail: **zakaz@gazmashstroi.ru**