



# ГАЗОАНАЛИЗАТОРЫ СГОЭС-М

Руководство по эксплуатации  
ЖСКФ 413311.002 РЭ



Изн. № подл.	Подпись и дата	Взамен инв. №	Изн. № дубл.	Подпись и дата

Изн.	Лист	№ документа	Подпись	Дата

Телефон: (8452) 400-115  
E-mail: zakaz@gazmashstroj.ru

## Содержание

Лист

1	Назначение .....	3
2	Основные технические данные и характеристики.....	4
3	Состав изделия и комплект поставки.....	6
4	Устройство и работа СГОЭС .....	6
5	Указание мер промышленной безопасности.....	7
6	Подготовка к работе.....	7
7	Порядок работы .....	8
7.1	Обеспечение взрывозащищенности при эксплуатации.....	8
7.2	Подключение СГОЭС.....	8
7.3	Установка нуля и калибровка.....	9
8	Техническое обслуживание.....	11
9	Поверка.....	12
10	Транспортирование и правила хранения .....	12
11	Маркирование и пломбирование.....	13
12	Свидетельство о приемке .....	13
13	Сведения о консервации и упаковке .....	13
14	Гарантийные обязательства .....	14
15	Сведения о рекламациях.....	15
	Приложение А Номинальная статическая функция преобразования.....	16
	Приложение Б.1 Чертеж средств взрывозащиты и общий вид СГОЭС.....	17
	Приложение Б.2 Чертеж средств взрывозащиты кабельного ввода .....	19
	Приложение Б.3 Расположение и назначение клемм.....	20
	Приложение Б.4 Схема соединения СГОЭС с пороговым устройством.....	21
	Приложение Б.5 Схемы подключения СГОЭС по цифровому каналу RS 485 .....	22
	Приложение В Методика установки нуля и регулировки чувствительности..	25
	Приложение Г.1 Протокол обмена по интерфейсу RS 485/Modbus RTU .....	31
	Приложение Г.2 Протокол обмена по интерфейсу RS 485/Profibus DP .....	34
	Приложение Г.3 Протокол обмена по интерфейсу HART....	36
	Приложение Г.4 Порядок работы с HART-коммуникатором .....	37
	Приложение Д.1 Технические характеристики ПГС.....	39
	Приложение Д.2 Перекрёстная чувствительность СГОЭС.....	42
	Приложение Е Возможные неисправности и способы их устранения.....	43
	Лист регистрации изменений.....	

Инв. № подл.	Подпись и дата	Инв. № дубл.	Подпись и дата
Взамен инв. №	Инв. № дубл.	Инв. № дубл.	Подпись и дата

Изм.	Лист	№ документа	Подпись	Дата
------	------	-------------	---------	------

Телефон: (8452) 400-115  
E-mail: zakaz@gazmashstroj.ru

Лист

2

## 1 Назначение

1.1 Газоанализатор СГОЭС-М (в дальнейшем – СГОЭС) предназначен для измерения взрывоопасных концентраций метана, пропана, бутана, изобутана, пентана, циклопентана, гексана, этана, этилена, пропилена, паров ацетона, бензола, толуола, метилтретбутилового эфира, этилового или метилового спиртов в смеси с азотом или воздухом.

Область применения – взрывоопасные зоны помещений и наружных установок вблизи технологического оборудования насосных станций магистральных газо- и нефтепроводов, резервуарных парков, наливных эстакад и т.д. согласно ГОСТ Р 51330.13 (МЭК 60079-14-96) и другим нормативным документам, регламентирующим применение электрооборудования во взрывоопасных зонах.

СГОЭС применяются в составе автоматизированных систем сигнализации или в качестве автономных газоанализаторов горючих газов и паров.

Принцип действия – оптический абсорбционный. Для работы СГОЭС не требуется наличия в атмосфере кислорода. СГОЭС не чувствительны к присутствию в атмосфере кислорода, азота, углекислого газа, окиси углерода, аммиака, сероводорода и выдерживают перегрузку вызванную содержанием измеряемого компонента свыше 100 % НКПР.

СГОЭС предназначены для эксплуатации при температуре от минус 60 до 85 °С и относительной влажности воздуха до 95 % при температуре 35 °С.

СГОЭС предназначены для эксплуатации в неотапливаемых помещениях или под навесами. При установке на открытом воздухе рекомендуется использовать защитный козырек (комплектуется по специальному заказу).

Для защиты от образования конденсата и наледи на оптических элементах при эксплуатации на открытом воздухе газоанализатор оснащается устройством обогрева, автоматически включающем подогрев оптики при понижении температуры ниже оптимальной (+ 20°С).

С целью обеспечения возможности разделения электропитания и выходных информационных сигналов СГОЭС, а также для облегчения подключения датчиков в шлейф по RS 485 выпускается исполнение СГОЭС с двумя кабельными вводами.

Для удобства эксплуатации потребителем газоанализатор имеет встроенную индикацию; трёхцветный светодиодный индикатор позволяет визуально легко определить режим работы устройства.

Стандартный интерфейс ModBus RTU позволяет осуществлять диагностику и настройку характеристик СГОЭС при подключении прибора по цифровому выходу, в том числе обеспечивает комплексное управление устройством по технологии Ethernet; при необходимости протокол обмена данными может быть изменен на ProfiBus DP. Подключение к СГОЭС через встроенный HART-разъём обеспечивает простоту диагностики, управления и настройки конкретных характеристик газоанализатора в полевых условиях эксплуатации.

По устойчивости к воздействию атмосферного давления газоанализаторы являются устойчивыми/прочными к воздействию атмосферного давления в диапазоне (84,0 – 106,7) кПа при условии размещения на высоте до 1000 м над уровнем моря (группа P1 по ГОСТ Р 52931-2008). По защищенности от влияния пыли и воды конструкция СГОЭС соответствует степени защиты IP66 по ГОСТ 14254-96.

СГОЭС сейсмостойки при воздействии землетрясений интенсивностью 9 баллов по MSK–64 при уровне установки над нулевой отметкой до 10 м по ГОСТ 30546.1-98.

Вид климатического исполнения газоанализаторов по ГОСТ 15150-69 соответствует классу УХЛ 1.

СГОЭС выпускаются в 16 исполнениях, отличающихся градуировкой на различные определяемые компоненты, в соответствии с таблицей 1.

Инв. № подл.	Подпись и дата
Взамен инв. №	Инв. № дубл.
Подпись и дата	Подпись и дата

Изм.	Лист	№ документа	Подпись	Дата	Телефон: (8452) 400-115 E-mail: zakaz@gazmashstroj.ru	Лист 3
------	------	-------------	---------	------	--	-----------

Таблица 1 – Варианты исполнения

Исполнение газоанализатора	Определяемый компонент	Диапазон измерений		Пределы допускаемой основной погрешности	
		% НКПР	объемной доли, %	абсолютной	относительной
СГОЭС метан	метан (СН <sub>4</sub> )	0÷100	0÷4,4	± 5 % НКПР (в диапазоне 0÷50 % НКПР)	± 10 % (в диапазоне 50÷100 % НКПР)
СГОЭС пропан	пропан (С <sub>3</sub> Н <sub>8</sub> )	0÷100	0÷1,7	± 5 % НКПР (в диапазоне 0÷50 % НКПР)	± 10 % (в диапазоне 50÷100 % НКПР)
СГОЭС бутан	бутан (С <sub>4</sub> Н <sub>10</sub> )	0÷50	0÷0,7	± 5 % НКПР	-
СГОЭС изобутан	изобутан (и-С <sub>4</sub> Н <sub>10</sub> )	0÷50	0÷0,65	± 5 % НКПР	-
СГОЭС пентан	пентан (С <sub>5</sub> Н <sub>12</sub> )	0÷50	0÷0,7	± 5 % НКПР	-
СГОЭС циклопентан	циклопентан (С <sub>5</sub> Н <sub>10</sub> )	0÷50	0÷0,7	± 5 % НКПР	-
СГОЭС гексан	гексан (С <sub>6</sub> Н <sub>14</sub> )	0÷50	0÷0,5	± 5 % НКПР	-
СГОЭС пропилен	пропилен (С <sub>3</sub> Н <sub>6</sub> )	0÷50	0÷1,0	± 5 % НКПР	-
СГОЭС метанол	пары метилового спирта (СН <sub>3</sub> ОН)	0÷50	0÷2,75	± 5 % НКПР	-
СГОЭС этанол	пары этилового спирта (С <sub>2</sub> Н <sub>5</sub> ОН)	0÷25	0÷0,78	± 5 % НКПР	-
		0÷50	0÷1,55	± 5 % НКПР	-
СГОЭС этан	этан (С <sub>2</sub> Н <sub>6</sub> )	0÷50	0÷1,25	± 5 % НКПР	-
СГОЭС этилен	этилен (С <sub>2</sub> Н <sub>4</sub> )	0÷50	0÷1,15	± 5 % НКПР	-
СГОЭС толуол	пары толуола (С <sub>6</sub> Н <sub>5</sub> СН <sub>3</sub> )	0÷50	0÷0,55	± 5 % НКПР	-
СГОЭС бензол	пары бензола (С <sub>6</sub> Н <sub>6</sub> )	0÷50	0÷0,6	± 5 % НКПР	-
СГОЭС ацетон	пары ацетона (СН <sub>3</sub> СОСН <sub>3</sub> )	0÷50	0÷1,25	± 5 % НКПР	-
СГОЭС МТБЭ	пары метилпретбутилового эфира (СН <sub>3</sub> СО(СН <sub>3</sub> ) <sub>3</sub> )	0÷50	0÷0,75	± 5 % НКПР	-

Примечания:

- 1) значения НКПР в соответствии с ГОСТ Р 51330.19;
- 2) поверочным компонентом при периодической поверке для всех исполнений газоанализатора, кроме "СГОЭС метан" и "СГОЭС гексан", является пропан (С<sub>3</sub>Н<sub>8</sub>).

Диапазон показаний 0 ÷ 100 % НКПР для всех исполнений СГОЭС.

2 Основные технические данные и характеристики

2.1 Габаритные размеры, мм, не более: 320x140x190.

2.2 Масса СГОЭС с кронштейном, кг, не более: 6,5.

2.3 Диапазоны измерений соответствуют указанным в таблице 1.

2.4 Пределы допускаемого значения основной погрешности соответствуют указанным в таблице 1.

2.5 Выходными сигналами СГОЭС являются:

- трехцветная светодиодная индикация (зеленый «норма», оранжевый «неисправность», красный «тревога»);
- унифицированный аналоговый выходной сигнал 4-20 мА в диапазоне показаний, HART-выход;

Инв. № дубл.	Подпись и дата
Взамен инв. №	Подпись и дата
Инв. № подл.	Подпись и дата

Изм.	Лист	№ документа	Подпись	Дата
------	------	-------------	---------	------

Телефон: (8452) 400-115  
E-mail: zakaz@gazmashstroj.ru

Лист

4

- цифровой сигнал, интерфейс RS-485 с протоколом ModBus RTU / ProfiBus DP;
- замыкание и размыкание контактов реле ("сухой контакт"), срабатывающие при превышении 2-х программно конфигурируемых уровней;
- размыкание и замыкание контактов реле ("сухой контакт"), срабатывающие при неисправности газоанализаторов.

2.6 Пределы допускаемой вариации показаний выходных аналогового и цифрового сигналов СГОЭС не более 0,5 в долях от пределов допускаемой основной погрешности.

2.7 Изменение выходных аналогового и цифрового сигналов СГОЭС за регламентированный интервал времени 24 ч не более 0,5 в долях от пределов допускаемой основной погрешности.

2.8 Пределы дополнительной погрешности от изменения температуры окружающей среды на каждые 10 °С в диапазоне от минус 60 до 85 °С не более 0,5 в долях от пределов допускаемой основной погрешности.

2.9 Время установления выходных аналогового и цифрового сигналов СГОЭС по уровню 0,5  $T_{0,5}$  и 0,9  $T_{0,9}$  должно быть не более 10 с и 20 с соответственно.

2.10 Время прогрева не более 10 мин (группа П-1 по ГОСТ 13320-81).

2.11 Номинальная статическая функция преобразования СГОЭС представлена в приложении А.

2.12 СГОЭС устойчив к воздействию повышенной влажности окружающего воздуха, соответствующей условиям эксплуатации и транспортирования, 95% при температуре 35 °С.

2.13 СГОЭС устойчив к воздействию синусоидальной вибрации высокой частоты (с частотой перехода от 57 до 62 Гц) с амплитудой смещения, для частоты ниже частоты перехода – 0,35 мм и амплитудой ускорения, для частоты выше частоты перехода – 49 м/с<sup>2</sup>. СГОЭС работоспособны при эксплуатации на промышленных объектах, с учётом существования вибрации высокой частоты – более 55 Гц (группа V3 по ГОСТ Р 52931-2008).

2.14 СГОЭС прочен к воздействию синусоидальной вибрации высокой частоты (с частотой перехода от 57 до 62 Гц) с амплитудой смещения, для частоты ниже частоты перехода – 0,35 мм и амплитудой ускорения, для частоты выше частоты перехода – 49 м/с<sup>2</sup>. СГОЭС сохраняют работоспособность при нахождении вблизи помещений, в которых установлены работающие авиационные двигатели (группа F3 по ГОСТ Р 52931-2008).

2.15 СГОЭС в транспортной таре выдерживают воздействие температуры от минус 50 до 50 °С.

2.16 Питание СГОЭС осуществляется от источника постоянного тока напряжением от 9 до 32 В.

2.17 Максимальная электрическая мощность, потребляемая СГОЭС, не более 5,5 Вт, в режиме обогрева – не более 7,9 Вт.

2.18 Надежность

2.18.1 Средняя наработка на отказ  $T_0$  не менее 35 000 ч.

2.18.2 Средний срок службы не менее 10 лет.

2.19 Безопасность.

2.19.1 СГОЭС имеют взрывозащищенное исполнение с видом взрывозащиты «Взрывонепроницаемая оболочка» по ГОСТ Р 51330.1, «Искробезопасная электрическая цепь «ib» по ГОСТ Р 51330.10 с маркировкой взрывозащиты 1Exd[ib]IICT4 по ГОСТ Р 51330.0

Чертеж взрывозащиты СГОЭС представлен в приложении Б.1.

Взрывозащищенность СГОЭС достигнута за счет:

1) заключения токоведущих частей СГОЭС во взрывонепроницаемую оболочку со щелевой взрывозащитой в местах сопряжения деталей и узлов взрывонепроницаемой оболочки, способную выдержать давление взрыва и исключить передачу взрыва в окружающую взрывоопасную среду. Сопряжения деталей на чертежах обозначены словом «Взрыв» с указанием допустимых параметров взрывозащиты: максимальной ширины и минимальной длины щелей, шероховатости поверхностей, образующих взрывонепроницаемые соединения, число полных неповрежденных непрерывных ниток резьбы, осевой длины и шага

Инв. № подл.	Подпись и дата
	Инв. № дубл.
Взамен инв. №	Подпись и дата
	Инв. № дубл.

Изм.	Лист	№ документа	Подпись	Дата	Телефон: (8452) 400-115 E-mail: zakaz@gazmashstroj.ru	Лист
						5

резьбы для резьбовых взрывонепроницаемых соединений, согласно требованиям ГОСТ Р 51330.1-99;

- 2) ограничения температуры нагрева наружных частей СГОЭС (не более 135°C);
  - 3) уплотнения кабеля в кабельном вводе специальным резиновым кольцом по ГОСТ Р 51330.1-99;
  - 4) предохранения от самоотвинчивания всех болтов, крепящих детали, обеспечивающих взрывозащиту СГОЭС, а также токоведущих и заземляющих зажимов с помощью пружинных шайб или контргаек;
  - 5) высокой механической прочности СГОЭС по ГОСТ Р 51330.0-99;
  - 6) наличия предупредительной надписи на крышке корпуса СГОЭС **«Открывать, отключив от сети!»**;
  - 7) защиты консистентной смазкой всех поверхностей, обозначенных словом «Взрыв».
- 2.19.2 Корпус СГОЭС имеет степень защиты IP66 по ГОСТ14254-96.

### 3 Состав изделия и комплект поставки

В комплект поставки входят:

- а) газоанализатор СГОЭС – 1 шт.;
- б) руководство по эксплуатации ТЕЛЕФОН: (8452) 400-115  
E-MAIL: ZAKAZ@GAZMASHSTROI.RU– 1 экз. на партию;
- в) паспорт ЖСКФ.413311.002 ПС;
- г) МП 242-1147-2011 "Газоанализаторы СГОЭС. Методика поверки" – 1 экз.;
- д) комплект принадлежностей.

Магнитный браслет (хомут) и защитный козырек в комплект поставки не входят и поставляются по отдельному заказу.

### 4 Устройство и работа СГОЭС

Работа газоанализаторов СГОЭС основана на селективном поглощении молекулами углеводородов электромагнитного излучения и заключается в измерении изменения интенсивности инфракрасного излучения после прохождения им среды с тестируемым газом. Для уменьшения влияния паров воды, загрязнения оптики, пыли и изменения параметров оптических элементов используется оптическая схема с измерением поглощения на рабочей и опорной длинах волн.

СГОЭС состоят из оптико-электронного и вводного отсеков, имеющих общую взрывонепроницаемую оболочку. В оптико-электронном отсеке находятся источники и приемники излучения, электронная схема. Специальный защитный кожух обеспечивает защиту элементов оптико-электронной части датчика (защитного прозрачного стекла, за которым установлены источники / приемники оптического излучения, и отражающего зеркала) от неблагоприятного воздействия окружающей среды. ИК-излучение от источников излучения через прозрачное окно попадает в пространство, в котором находится анализируемая газовая смесь, и, отразившись от зеркала, через то же самое окно возвращается в герметичный корпус и попадает на фотоприемник. Электрические сигналы с выхода фотоприемников поступают на электронную схему, где усиливаются, обрабатываются и преобразуются в унифицированный соответствующий диапазону измеряемых концентраций газов (0...100% НКПР) токовый сигнал 4...20 мА; аналогичный электрический сигнал выдается по RS-485 (ModBus RTU/ ProfiBus DP), а также через HART-интерфейс.

Протокол ModBus-RTU является протоколом работы газоанализатора «по умолчанию»; для смены протокола необходимо программным образом прописать выбранный протокол в настройки прибора (см. приложение Г.1). Подробное описание протоколов обмена данных при работе СГОЭС по интерфейсу RS-485 (ModBus RTU/ProfiBus DP) и через HART представлено в приложении Г.

Подключение питания СГОЭС и снятие выходных сигналов газоанализатора в процессе его эксплуатации производится с клеммных соединителей расположенной во взрывонепроницаемом вводном отсеке СГОЭС соединительной платы. Выходной сигнал по HART-интерфейсу

Инв. № подл.	Подпись и дата
Взамен инв. №	Инв. № дубл.
Подпись и дата	Подпись и дата

Изм.	Лист	№ документа	Подпись	Дата
------	------	-------------	---------	------

Телефон: (8452) 400-115  
E-mail: zakaz@gazmashstroi.ru

Лист  
6

Подробное описание вариантов подключения СГОЭС – см в приложении Б.3 – Б.5. В каждой из модификаций СГОЭС на плате соединительной установлены разъемные клеммные соединители для подключения питания датчика, клеммы для снятия информации с первичного преобразователя по RS-485, клеммы «сухих» контактов реле первого и второго порога срабатывания сигнализации и реле неисправности, а также выходные клеммы аналогового сигнала (постоянный ток в диапазоне от 4 до 20 мА).

Защита оптических элементов СГОЭС от образования конденсата и наледи в случае эксплуатации при низких температурах (ниже + 20°C) осуществляется автоматически; встроенный режим обогрева оптики не требует дополнительной активации.

#### 5 Указание мер промышленной безопасности

5.1 К работе с СГОЭС допускаются лица, изучившие настоящее РЭ, прошедшие инструктаж по технике безопасности и имеющие квалификационную группу по электробезопасности не ниже III.

5.2 Запрещается работа СГОЭС, имеющих механические повреждения корпуса.

5.3 Монтаж и эксплуатация средств энергоснабжения аппаратуры должны соответствовать правилам и нормам "Правил устройства электроустановок".

5.4 Монтаж аппаратуры в насосных станциях должен осуществляться в соответствии с СНиП 3.05.05-84 "Технологическое оборудование и технологические трубопроводы".

#### 6 Подготовка к работе

6.1 Перед монтажом СГОЭС производится внешний осмотр. При этом необходимо обратить внимание на:

- 1) маркировку взрывозащиты СГОЭС и предупредительную надпись;
- 2) отсутствие повреждений оболочек;
- 3) наличие всех крепежных элементов (болтов, гаек, шайб) в соответствии с проектом размещения СГОЭС на объекте;
- 4) наличие и целостность изоляции соединительных проводов, выходящих из СГОЭС;
- 5) наличие неповрежденной пломбы на корпусе СГОЭС.

#### 6.2 Обеспечение взрывозащищенности при монтаже

6.2.1 Монтаж СГОЭС на объекте контроля должен проводиться в соответствии с утвержденным в установленном порядке проектом размещения системы, в составе которой используются СГОЭС. Устанавливать газоанализаторы горизонтально (в помещениях – параллельно поверхности пола), при монтаже СГОЭС необходимо руководствоваться:

- 1) главой 7.3 «Правил устройства электроустановок» (ПУЭ);
- 2) «Правилами эксплуатации электроустановок потребителей» (ПЭЭП), в том числе гл.3.4 «Электроустановки во взрывоопасных зонах»;
- 3) «Правилами техники безопасности при эксплуатации электроустановок потребителей» (ПТБ);
- 4) Инструкцией по монтажу электрооборудования, силовых и осветительных сетей взрывоопасных зон ВСН 332-74/ ММСС СССР.

Электрические соединения должны быть выполнены в соответствии с приложением Б настоящего РЭ с учетом схем, приведенных в приложениях Б.3 – Б.5.

6.2.2 Соединение аналоговых выходов СГОЭС, находящихся во взрывоопасной зоне, с внешним устройством, установленным во взрывобезопасной зоне, рекомендуется выполнять контрольным бронированным кабелем марки КВББШв4x1,5 ГОСТ 1508-78. Кабель КВББШв может использоваться во взрывоопасных зонах любого класса, в том числе для прокладки в помещениях, на открытых площадках, в каналах, туннелях, земле (траншеях) в условиях агрессивной среды, в местах, подверженных воздействию блуждающих токов.

6.2.3 При монтаже СГОЭС необходимо проверить состояние взрывозащитных поверхностей деталей, подвергаемых разборке, на соответствие требованиям чертежей средств взрывозащиты (приложения Б.1, Б.2).

Инв. № подл.	Подпись и дата
	Инв. № дубл.
Взамен инв. №	Подпись и дата
	Инв. № дубл.

Изм.	Лист	№ документа	Подпись	Дата	Телефон: (8452) 400-115 E-mail: zakaz@gazmashstroj.ru	Лист
						7

6.2.4 Съемные детали должны прилегать к корпусу настолько плотно, насколько позволяет конструкция.

6.2.5 Уплотнение кабеля на кабельном вводе должно быть выполнено самым тщательным образом, так как от этого зависит взрывонепроницаемость устройства вводного преобразователя.

6.2.6 Корпус СГОЭС должен быть заземлен с помощью наружного заземляющего зажима в соответствии с приложением Б.1. При этом необходимо руководствоваться ПУЭ и Инструкцией по монтажу электрооборудования силовых и осветительных сетей взрывоопасных зон ВСН 332–74/ ММСС СССР.

Наружный заземляющий проводник должен быть тщательно зачищен, а соединение его с наружным заземляющим зажимом должно быть предохранено от коррозии посредством нанесения консистентной смазки.

По окончании монтажа должны быть проверено сопротивление заземляющего устройства, которое должно быть не более 4 Ом.

## 7 Порядок работы

### 7.1 Обеспечение взрывозащищенности при эксплуатации

7.1.1 К работе с СГОЭС допускаются лица, знающие их устройство, изучившие настоящее РЭ, а также прошедшие инструктаж по технике безопасности при работе с электроустановками, в том числе во взрывоопасных зонах.

7.1.2 При работе с СГОЭС должны выполняться мероприятия по технике безопасности в соответствии с требованиями «Правил эксплуатации электроустановок потребителей» (ПЭЭП), в том числе гл. 3.4 «Электроустановки во взрывоопасных зонах» «Правил техники безопасности при эксплуатации электроустановок потребителей» (ПТБ).

7.1.3 СГОЭС должны иметь внутреннее и наружное заземляющие устройства и знаки заземления по ГОСТ 21130-75.

7.1.4 При работе с СГОЭС должно обеспечиваться соблюдение всех требований и параметров, указанных в разделах 2.19.1, 6 и 7.2 настоящего РЭ.

### 7.2. Подключение СГОЭС

7.2.1 Рекомендуемые схемы подключения СГОЭС по аналоговому и цифровому выходам к пороговому устройству приведены в приложении Б; там же представлены варианты подключения газоанализатора с помощью (дополнительного) устройства порогового УПЭС, УПЭС-903М.

7.2.2 Подключение СГОЭС по цифровому выходу к устройству пороговому (УПЭС-903М) позволяет потребителю фактически использовать газоанализатор в качестве удаленного сенсора и осуществлять дистанционную настройку его функционирования через цифровой интерфейс (HART, RS-485) устройства порогового – см. Приложение Б.5 (рис. Б.5.2; Б.5.3). Например, предварительно обеспечив дистанционный способ подачи калибровочной смеси на СГОЭС, пользователь получает возможность дистанционной регулировки чувствительности газоанализатора по первому требованию независимо от доступности СГОЭС для проведения обслуживания.

В дежурном режиме (контроля) функционирования СГОЭС на дисплее УПЭС-903М отображаются: тип определяемого газового компонента, единицы измерения, значение текущей концентрации, предустановленные (пороговые) уровни загазованности СГОЭС, а также график изменения текущей концентрации по времени (статистика изменения).

7.2.3 При использовании аналогового выхода СГОЭС после подачи питающего напряжения на выходе СГОЭС появляется выходной ток 4 мА, состояние контактов реле «неисправность» - замкнуты, индикаторный трехцветный светодиод светится зеленым цветом. Через 40...60 секунд эти показания будут заменены текущими показаниями. После прогрева в течение 10 минут величина выходного сигнала должна соответствовать концентрации определяемого компонента и техническим условиям на СГОЭС, т.е. в отсутствие углеводородов в атмосфере быть в диапазоне 4...4,4 мА.

Инв. № подл.	Подпись и дата	Взамен инв. №	Инв. № дубл.	Подпись и дата
--------------	----------------	---------------	--------------	----------------

Изм.	Лист	№ документа	Подпись	Дата
------	------	-------------	---------	------

Телефон: (8452) 400-115  
E-mail: zakaz@gazmashstroj.ru



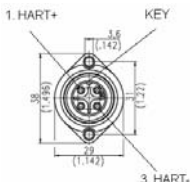
После включения и прогрева преобразователя в течение 1,5 – 2 часов необходимо провести установку «0» преобразователя в соответствии с общими указаниями, представленными в пп. 7.2.3 и 8.2 настоящего РЭ.

В случае неисправности газоанализатора по истечении 5 секунд после включения СГОЭС на выходе его появляется аналоговый сигнал (ток)  $\leq 2$  мА, состояние контактов реле «неисправность» - разомкнуты, индикаторный трехцветный светодиод светится мерцающим оранжевым цветом (неисправность, загрязнение оптики и т.п.). В процессе эксплуатации газоанализатора возможна кратковременная выдача сигнала «Неисправность» при уменьшении температуры окружающей среды со скоростью более 3°С/мин. В случае эксплуатации СГОЭС при низких температурах (ниже + 20°С) автоматически включается режим защиты оптических элементов прибора от образования конденсата и наледи (обогрев оптики). Возможные неисправности СГОЭС и способы их устранения приведены в приложении Е.

### 7.3 Установка нуля и калибровка

7.3.1 После включения и прогрева СГОЭС в течение 1,5 – 2 часов необходимо провести установку «0» и, при необходимости, произвести настройку параметров функционирования газоанализатора.

7.3.2 В полевых условиях – непосредственно на месте эксплуатации прибора, установка нуля (и настройка параметров функционирования) СГОЭС производится с помощью HART-коммуникатора, подключённого к выходу HART-интерфейса в соответствии с приведенной цоколевкой разъема.



HART-интерфейс газоанализатора поддерживает в полном объеме все универсальные команды, позволяющие установить «0», изменить предустановленные значения порогов срабатывания (в диапазоне измерения), а также произвести калибровку СГОЭС.

В общем случае для установки нуля газоанализатора в полевых условиях может быть использован специальный магнитный браслет (калибровочный хомут). При этом следует предварительно убедиться в отсутствии определяемого газового компонента в пределах контролируемой СГОЭС рабочей зоны. После установления стабильных показаний необходимо поместить магнитный браслет на корпус прибора таким образом, чтобы обеспечить сброс характеристик встроенного настроечного элемента (геркона) и выждать несколько секунд для сброса соответствующих показаний СГОЭС. Дополнительно сброс настройки чувствительности газоанализатора может быть проконтролирован с помощью HART-коммуникатора.

Для настройки функционирования СГОЭС через HART-интерфейс следует предварительно ознакомившись с руководством по эксплуатации конкретной модели HART-коммуникатора, включить устройство (при необходимости, перейти из главного меню в раздел настройки соединения) и дождаться установления связи с газоанализатором.

После установления связи с прибором в меню HART-коммуникатора становятся доступными такие основные операции (режимы) как: установка нуля и калибровка чувствительности СГОЭС, считывание величины концентрации определяемого газа (в %НКПР) и соответствующего этой концентрации токового сигнала (в мА), а также смена порогов срабатывания газоанализатора.

Подробное описание поддерживаемых команд, протокол обмена с контроллером верхнего уровня по HART-интерфейсу, а также порядок работы с HART-коммуникатором на примере использования модели 691НТ АВВ представлены в приложении Г.3 – Г.4.

7.3.3 В общем случае для настройки функционирования, установки нуля и регулировки чувствительности газоанализатора необходимо:

а) убедиться в том, что СГОЭС находится в нормальном режиме функционирования (отсутствие механических повреждений корпуса и оптических элементов прибора, светодиодная индикация зеленого цвета);

Инв. № подл.	Подпись и дата
Взамен инв. №	Инв. № дубл.
Подпись и дата	Подпись и дата

Изм.	Лист	№ документа	Подпись	Дата
------	------	-------------	---------	------

Телефон: (8452) 400-115				Лист
E-mail: zakaz@gazmashstroj.ru				9

б) проверить наличие достаточного количества поверочных газовых смесей (ПГС) для проведения калибровки.

**Внимание:** НЕ ДОПУСКАЕТСЯ падение внутреннего давления определяемой газовой смеси в баллоне до значения менее 1000 кПа, так как это приводит к неравномерности подачи ПГС и отрицательно сказывается на достоверности показаний.

Для регулировки чувствительности СГОЭС требуется наличие как минимум одной эталонной ПГС, концентрация определяемого газового компонента в которой находится в диапазоне измерений газоанализатора. В зависимости от концентрации данной ПГС производится калибровка чувствительности прибора или по низкой (до 75% НКПР) или по высокой (более 75% НКПР) концентрации определяемого газового компонента.

При проведении калибровки СГОЭС только по одной ПГС концентрация определяемого газового компонента в данной смеси должна быть на уровне примерно 50% НКПР или выше, так как использование ПГС меньшей концентрации отрицательно сказывается на достоверности измерения высокоуровневых концентраций СГОЭС (в диапазоне показаний).

в) присоединить к выводу (выполняющего функции калибровочной камеры) защитного кожуха газоанализатора штуцера для подачи ПГС;

г) подключить СГОЭС (через HART-коммуникатор) и убедиться в работоспособности цифрового интерфейса, проконтролировав текущие настройки функционирования прибора;

д) в соответствии с общим алгоритмом работы (меню) HART-коммуникатора выбрать режим установки нуля газоанализатора. Убедиться в отсутствии определяемого газового компонента на входе газоанализатора – например, продуть СГОЭС «нулевой» поверочной смесью ПГС №1 в течение 1,5 ... 3 мин. (при этом общий объем смеси прошедшей через устройство должен быть не менее 1,2 ... 1,5 л.). После установления стабильных показаний газоанализатора обнулить их через соответствующее меню HART-коммуникатора или использовать специальный магнитный браслет (калибровочный хомут);

е) аналогичным образом подать на вход газоанализатора ПГС №2 (низкая концентрация определяемого компонента) и/или ПГС №3 (высокая концентрация определяемого компонента) и провести калибровку чувствительности СГОЭС. Для этого после установления стабильных показаний газоанализатора пользуясь клавиатурой HART-коммуникатора ввести (расчетное) эквивалентное значение токового сигнала (в мА), соответствующего концентрации конкретной ПГС. Расчет соответствующего токового сигнала, эквивалентного концентрации подаваемой на прибор ПГС, следует проводить в соответствии с номинальной статической функцией преобразования СГОЭС (по формуле приложения А);

ж) при необходимости, пользователь может в полевых условиях осуществить смену заводских порогов срабатывания СГОЭС в соответствии с требуемыми уставками конкретного объекта эксплуатации. Для этого следует выбрать через меню HART-коммуникатора режим установки/смены порогов срабатывания СГОЭС и, пользуясь клавиатурой коммуникатора, ввести необходимые значения порогов срабатывания (в %НКПР).

7.3.4 Для проверки и регулировки чувствительности СГОЭС по определяемому компоненту используется компьютер, работающий в операционной системе Windows 98, 2000, XP, конвертор RS-232/RS-485 и специальная программа SGO Grad (поставляется в числе сопроводительной документации/принадлежностей на CD-диске). Соответствующая схема присоединения СГОЭС к компьютеру приведена в приложении В.

После того, как сделаны необходимые соединения и подано питающее напряжение, необходимо запустить на компьютере программу SGO Grad. Через меню программы устанавливается связь с СГОЭС и контролируются текущие показания концентрации. Величина должна соответствовать концентрации измеряемого компонента и техническим условиям на СГОЭС, т.е. в отсутствие углеводородов в атмосфере быть в диапазоне 0...3 % НКПР.

После включения и прогрева СГОЭС в течение 1,5 – 2 часов необходимо провести установку «0» нажав соответствующую клавишу в меню программы SGO Grad. Для регулировки чувствительности СГОЭС по определяемому компоненту также используется про-

Инв. № подл.	Подпись и дата
Взамен инв. №	Инв. № дубл.
Подпись и дата	Подпись и дата

Изм.	Лист	№ документа	Подпись	Дата	Телефон: (8452) 400-115 E-mail: zakaz@gazmashstroj.ru	Лист
						10



Установка нуля, калибровка чувствительности и прочие регулировки СГОЭС в полевых условиях также осуществляются с использованием HART-коммуникатора по методике, представленной в приложении Г.3 – Г.4.

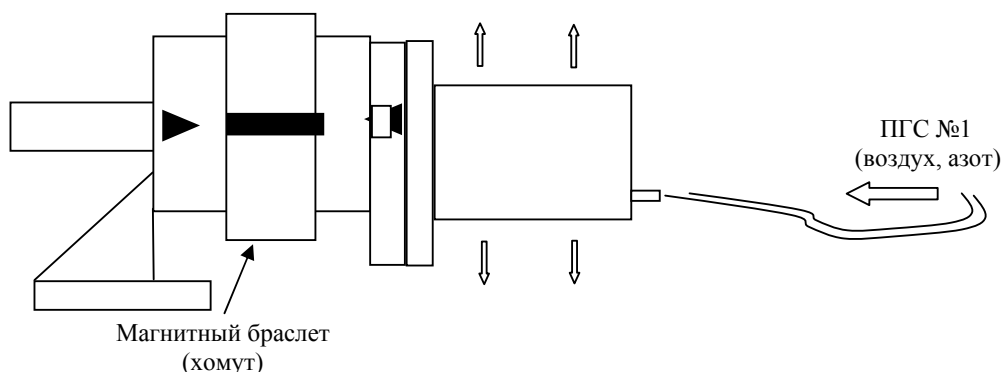


Рисунок 1 – Схема установки «нуля» СГОЭС

### 9 Поверка

При подготовке СГОЭС к поверке следует произвести установку нуля и, при необходимости, отрегулировать чувствительность газоанализаторов по методике изложенной в приложении В.

Поверка газоанализаторов СГОЭС проводится в соответствии с документом МП 242-1147-2011 "Газоанализаторы СГОЭС. Методика поверки", входящим в комплект поставки.

Допускается производить поверку датчиков без демонтажа их с мест эксплуатации при этом требуется исключить механические воздействия, внешние наводки электро-магнитных полей на СГОЭС, а также соблюсти следующие условия поверки:

- температура окружающего воздуха  $(20 \pm 5) \text{ }^\circ\text{C}$ ;
- относительная влажность от 30 до 80 %
- атмосферное давление от 84,4 до 106,7 кПа
- расход ГСО-ПГС  $(0,5 \pm 0,1) \text{ л/мин}$
- напряжение питания постоянным током  $(24 \pm 1,2) \text{ В}$ ;
- скорость движения (окружающего) воздуха не более 0,3 м/с.

отсчет показаний производить через 3 мин. после подачи ГСО-ПГС.

### 10 Транспортирование и правила хранения

10.1 Условия транспортирования СГОЭС в части воздействия климатических факторов должны соответствовать группе 5-ОЖ4 по ГОСТ 15150, в части воздействия механических факторов – условиям транспортирования ОЛ по ГОСТ 23216.

СГОЭС, упакованные изготовителем, могут транспортироваться на любое расстояние, любым видом транспорта. При транспортировании должна быть обеспечена защита транспортной тары с упакованными СГОЭС от атмосферных осадков.

При транспортировании самолетом СГОЭС должны быть размещены в отапливаемых герметизированных отсеках. Расстановка и крепление груза в транспортных средствах должны обеспечивать устойчивое положение груза при транспортировании. Смещение груза при транспортировании не допускается.

10.2 Железнодорожные вагоны, контейнеры, кузова автомобилей, используемых для перевозки СГОЭС, не должны иметь следов перевозки цемента, угля, химикатов и т.д.

10.3 СГОЭС, упакованные изготовителем, в течение гарантийного срока хранения должны храниться согласно группе 1Л по ГОСТ 15150-69. В помещениях для хранения не должно быть пыли, паров кислот и щелочей, агрессивных газов и других вредных примесей.

Инв. № подл.	Подпись и дата
Взамен инв. №	Инв. № дубл.
Подпись и дата	

Изм.	Лист	№ документа	Подпись	Дата
------	------	-------------	---------	------

Телефон: (8452) 400-115  
E-mail: zakaz@gazmashstroj.ru

Лист

12

11 Маркирование и пломбирование

11.1 Маркировка должна содержать:

- а) товарный знак предприятия-изготовителя;
- б) условное обозначение газоанализатора СГОЭС в соответствии с таблицей 1;
- в) наименование газа и диапазон преобразования;
- г) знак утверждения типа средства измерения;
- д) знак органа по сертификации;
- е) маркировку взрывозащиты 1Exd[ib]IICT4;
- ж) допустимую температуру окружающей среды при эксплуатации - от минус 60 до 85 ° С;
- з) заводской номер;
- и) год выпуска.

11.2 СГОЭС опломбированы пломбами предприятия-изготовителя.

12 Свидетельство о приемке

12.1 Газоанализатор СГОЭС \_\_\_\_\_

заводской № \_\_\_\_\_ соответствует техническим условиям ЖСКФ.413311.002 ТУ, прошел приработку в течение 72 ч и признан годным к эксплуатации.

Дата выпуска: " \_\_ " \_\_\_\_\_ г.

М.П.

Подпись представителя ОТК (фамилия)

По результатам первичной поверки изделие признано годным к применению.

Госповеритель (фамилия, клеймо)

13 Сведения о консервации и упаковке

13.1 Свидетельство о консервации

Газоанализатор СГОЭС \_\_\_\_\_ заводской № \_\_\_\_\_ подвергнут консервации в соответствии с требованиями инструкции по упаковке и консервации.

Дата консервации: " \_\_ " \_\_\_\_\_ г.

Срок консервации:

Консервацию произвел: (подпись)

Изделие после консервации принял: (подпись)

М.П.

Инв. № подл.	Подпись и дата
Взамен инв. №	Инв. № дубл.
Подпись и дата	Подпись и дата

Изм.	Лист	№ документа	Подпись	Дата
------	------	-------------	---------	------

Телефон: (8452) 400-115  
E-mail: zakaz@gazmashstroj.ru

Лист

13

### 13.2 Свидетельство об упаковке

Газоанализатор СГОЭС \_\_\_\_\_  
 заводской № \_\_\_\_\_ упакован на предприятии-изготовителе согласно требованиям, предусмотренным инструкцией по упаковке и консервации.

Дата упаковки: "\_\_\_" \_\_\_\_\_ г.

Упаковку произвел: \_\_\_\_\_ (подпись)

Изделие после упаковки принял: \_\_\_\_\_ (подпись)

### 13.3 Сведения о консервации и расконсервации

Таблица 2

Шифр, индекс или обозначен	Наименование прибора	Заводской номер	Дата консервации	Метод консервации	Дата расконсервации	Наименование или усл. обозн. предпр-я, произв-го консервацию	Дата, должность и подпись ответ-го лица

### 14 Гарантийные обязательства

14.1 Изготовитель ЗАО «Электронстандарт - прибор» гарантирует соответствие СГОЭС требованиям ТУ при соблюдении потребителем условий эксплуатации, транспортирования и хранения, установленных в настоящем РЭ.

14.2 Гарантийный срок – 18 месяцев со дня ввода газоанализаторов в эксплуатацию, с учётом комплектующих изделий.

14.3 Гарантийный срок хранения у потребителя – 12 месяцев при соблюдении требований хранения, установленных в РЭ.

Почтовый адрес изготовителя - 188301, г. Гатчина Ленинградской области, ул. 120<sup>й</sup> Гатчинской дивизии.

Юридический адрес - 192286, г. Санкт-Петербург, пр. Славы д.35 корп. 2

Телефон +7-(812)- 3478834, +7-(81371)-91825

Факс +7-(81371)-21407, e-mail: [info@esp.com.ru](mailto:info@esp.com.ru), сайт: [www.esp.com.ru](http://www.esp.com.ru)

14.4 Предприятие-изготовитель обязуется в течение гарантийного срока безвозмездно устранять выявленные дефекты или заменять вышедшие из строя части СГОЭС, либо СГОЭС целиком.



Инв. № подл.	Подпись и дата
Взамен инв. №	Инв. № дубл.
Подпись и дата	Подпись и дата

Изм.	Лист	№ документа	Подпись	Дата
------	------	-------------	---------	------

Телефон: (8452) 400-115  
 E-mail: [zakaz@gazmashstroj.ru](mailto:zakaz@gazmashstroj.ru)

Лист

14

15 Сведения о рекламациях

Сведения о предъявленных рекламациях следует регистрировать в таблице 3.

Таблица 3

Дата	Кол-во часов работы преобразователя с начала эксплуатации до возникновения неиспр-ти	Краткое содержание неисправности	Дата направления рекламации	Меры, принятые к рекламации	Примечание

Инв. № подл.	Подпись и дата	Взамен инв. №	Инв. № дубл.	Подпись и дата

Изм.	Лист	№ документа	Подпись	Дата

Телефон: (8452) 400-115  
E-mail: zakaz@gazmashstroj.ru

Лист

15

## Приложение А

### Номинальная статическая функция преобразования СГОЭС

Номинальная статическая функция преобразования СГОЭС в мА представлена в виде формулы:

$$I_i = 16 C_i / C_{\text{макс}} + 4;$$

где  $I_i$  - выходной ток, мА;

$C_i$  – измеряемая концентрация определяемого компонента, % НКПР;

$C_{\text{макс}}$  - максимальное значение преобразуемой концентрации определяемого компонента, равное 100% НКПР (соответствует выходному току 20 мА).

Измеряемая концентрация определяемого компонента в % НКПР вычисляется по формуле:

$$C_i = 6,25 (I_i - 4).$$

При калибровке с использованием эталонной ПГС измеряемая концентрация определяемого компонента (в % НКПР) рассчитывается по формуле:

$$C_i = 100 C_{\text{пасп}} / C_{\text{макс}}.$$

где  $C_{\text{пасп}}$  - значение концентрации определяемого компонента, указанное в паспорте конкретной ПГС;

Например, для исполнения СГОЭС-метан,

в диапазоне измерений от 0 до 100% НКПР (от 0 до 4,4 объемной доли):

в случае использования ПГС №2 (паспортное значение = 2,2 об. доли)

измеряемая концентрация составит  $C_i = 100 * 2,2 / 4,4 = 50$  (% НКПР),

а расчетное значение выходного токового сигнала  $I_i = 16 * 50 / 100 + 4 = 16$  (мА);

в случае использования ПГС №3 (паспортное значение = 4,15 об. доли)

измеряемая концентрация составит  $C_i = 100 * 4,15 / 4,4 = 94,3$  (% НКПР),

а расчетное значение выходного токового сигнала  $I_i = 16 * 94,3 / 100 + 4 = 19,1$  (мА)

Инв. № подл.	Подпись и дата
Взамен инв. №	Инв. № дубл.
Подпись и дата	Подпись и дата

					Телефон: (8452) 400-115 E-mail: zakaz@gazmashstroj.ru	Лист
Изм.	Лист	№ документа	Подпись	Дата		16



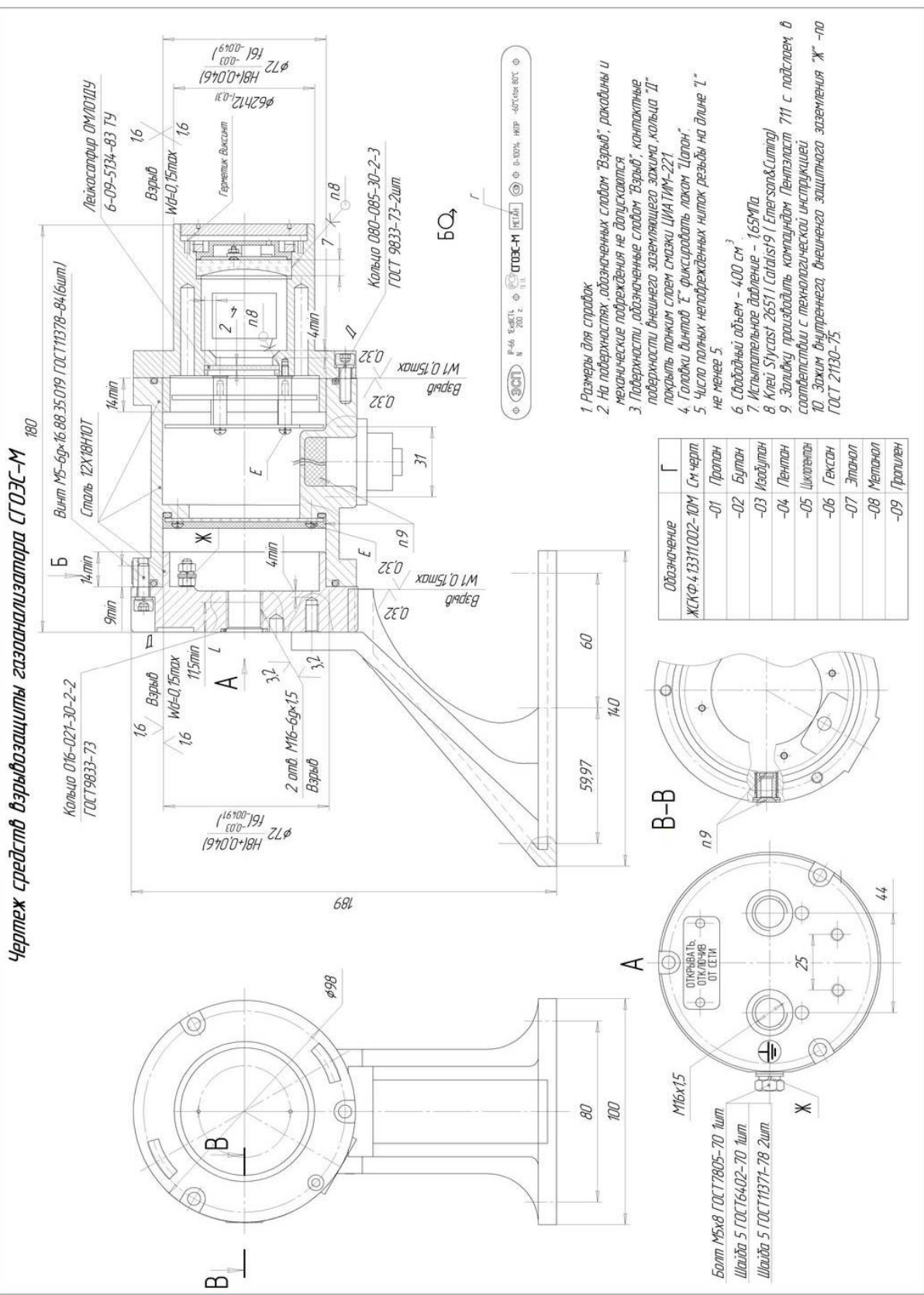


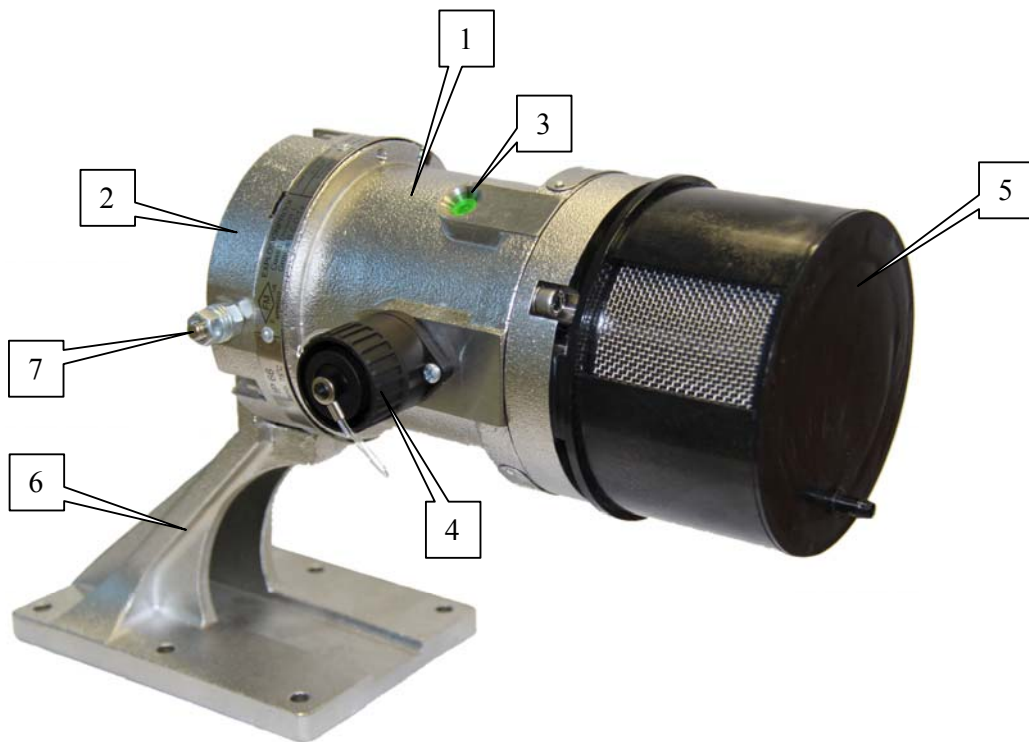
Рисунок Б.1.1- Чертеж средств взрывозащиты СГОЭС

Инв. № подл.	Подпись и дата	Взамен инв.№	Инв. № дубл.	Подпись и дата

Изм.	Лист	№ документа	Подпись	Дата

Телефон: (8452) 400-115  
 E-mail: zakaz@gazmashstroj.ru

Приложение Б.1



1 - корпус СГОЭС; 2 - основание (вводной отсек); 3 – трехцветный светодиодный индикатор;  
4 – HART-разъем; 5 - влагопылезащитный кожух; 6 - кронштейн крепления; 7 - заземление

Рисунок Б.1.2 - Общий вид газоанализатора СГОЭС

Инв. № подл.	Подпись и дата	Взамен инв. №	Инв. № дубл.	Подпись и дата

Изм.	Лист	№ документа	Подпись	Дата

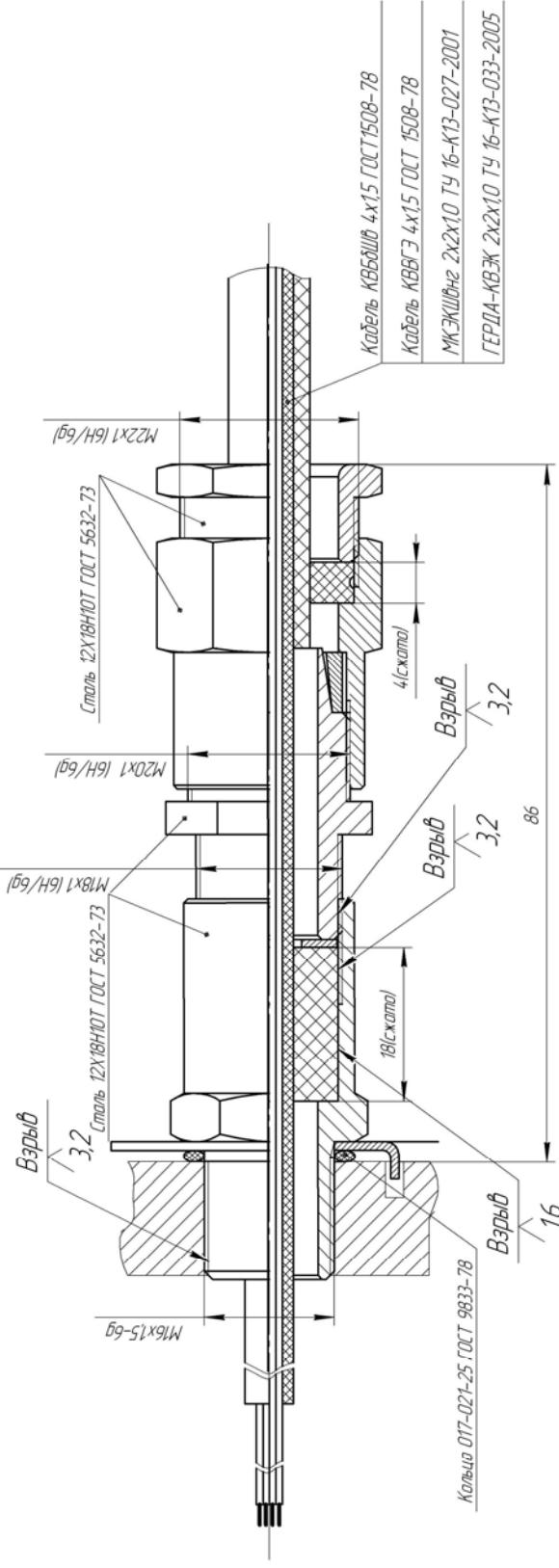
Телефон: (8452) 400-115  
E-mail: zakaz@gazmashstroj.ru

Лист

18

Чертеж средств взрывозащиты кабельного ввода

ЖСКФ.305311.101СБ



1. Размеры для справок
2. Испытатель на герметичность и механическую прочность по ГОСТ Р 51330.1-99
3. В резьбовых соединениях деталей, обозначенных словом "Взрывь", должно быть в зацеплении не менее 5 полных непрерывных неполобренных ниток резьбы.
4. Поверхности, обозначенные словом "Взрывь", и уплотнительные кольца покрыты тонким слоем смазки ЦИАТИМ-221.

Размеры, мм

Обозначение	d	d <sub>1</sub>	d <sub>2</sub>	Рис.
ЖСКФ.71114.1.103	7,5	6,5	6	φ6-7,5
-01	9	8	7,5	φ7,5-9
-02	10,5	9,5	9	φ9-10,5
-03	12	11	10,5	φ10,5-12

Изм/Лист	№ докум	Подп	Дата	ЖСКФ.305311.101СБ	Лист
					2

Копировал Формат А3

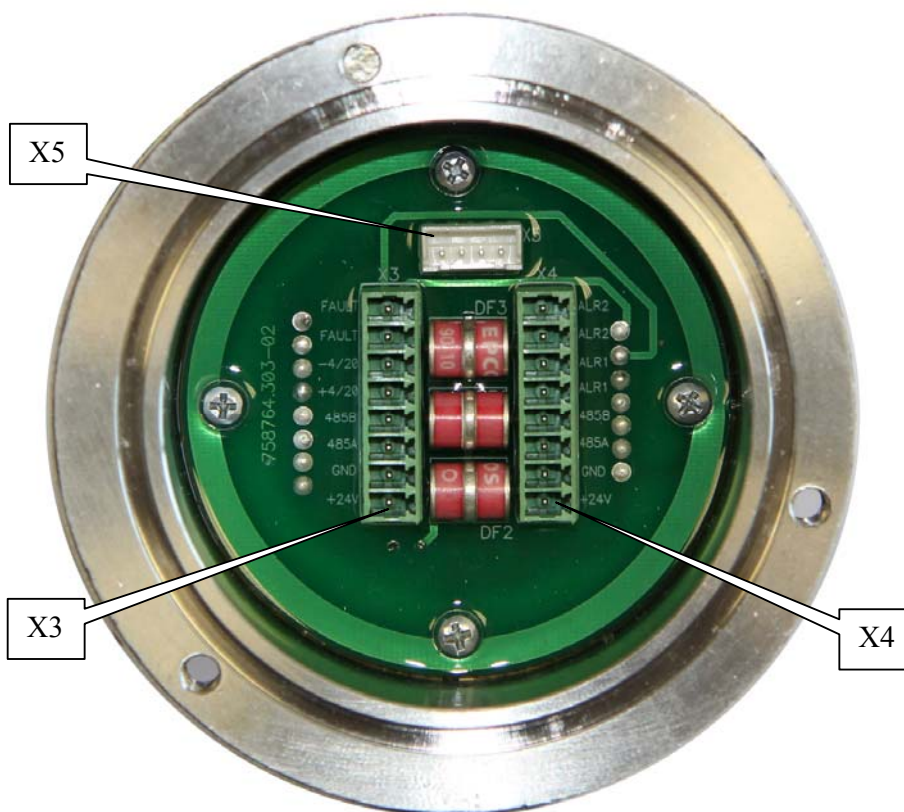
Рисунок Б.2 – Чертеж средств взрывозащиты кабельного ввода

Инв. № подл.	Подпись и дата	Взамен инв. №	Инв. № дубл.	Подпись и дата

Изм.	Лист	№ документа	Подпись	Дата

Телефон: (8452) 400-115  
E-mail: zakaz@gazmashstroj.ru

Приложение Б.3



Вид со стороны размещения элементов

Разъем X3:

Fault:	контакт реле «Неисправность»
Fault:	контакт реле «Неисправность»
-4/20:	выход 4 – 20 мА (-)
+4/20:	выход 4 – 20 мА (+)
485 B:	485 В-
485 A:	485 А+
GND:	- 24 В
+ 24V:	+ 24 В

Разъем X4:

ALR2:	контакт реле «Порог II»
ALR2:	контакт реле «Порог II»
ALR 1:	контакт реле «Порог I»
ALR 1:	контакт реле «Порог I»
485 B:	485 В-
485 A:	485 А+
GND:	- 24 В
+ 24V:	+ 24 В

Разъем X5: технологический разъем для программирования.

Рисунок Б.3 - Расположение и назначение клемм, используемых при монтаже, на соединительной плате газоанализатора СГОЭС

Инв. № подл.	Подпись и дата
Взамен инв. №	Инв. № дубл.
Подпись и дата	Подпись и дата

Изм.	Лист	№ документа	Подпись	Дата
------	------	-------------	---------	------

Телефон: (8452) 400-115  
E-mail: zakaz@gazmashstroj.ru

Лист

20

Приложение Б.4

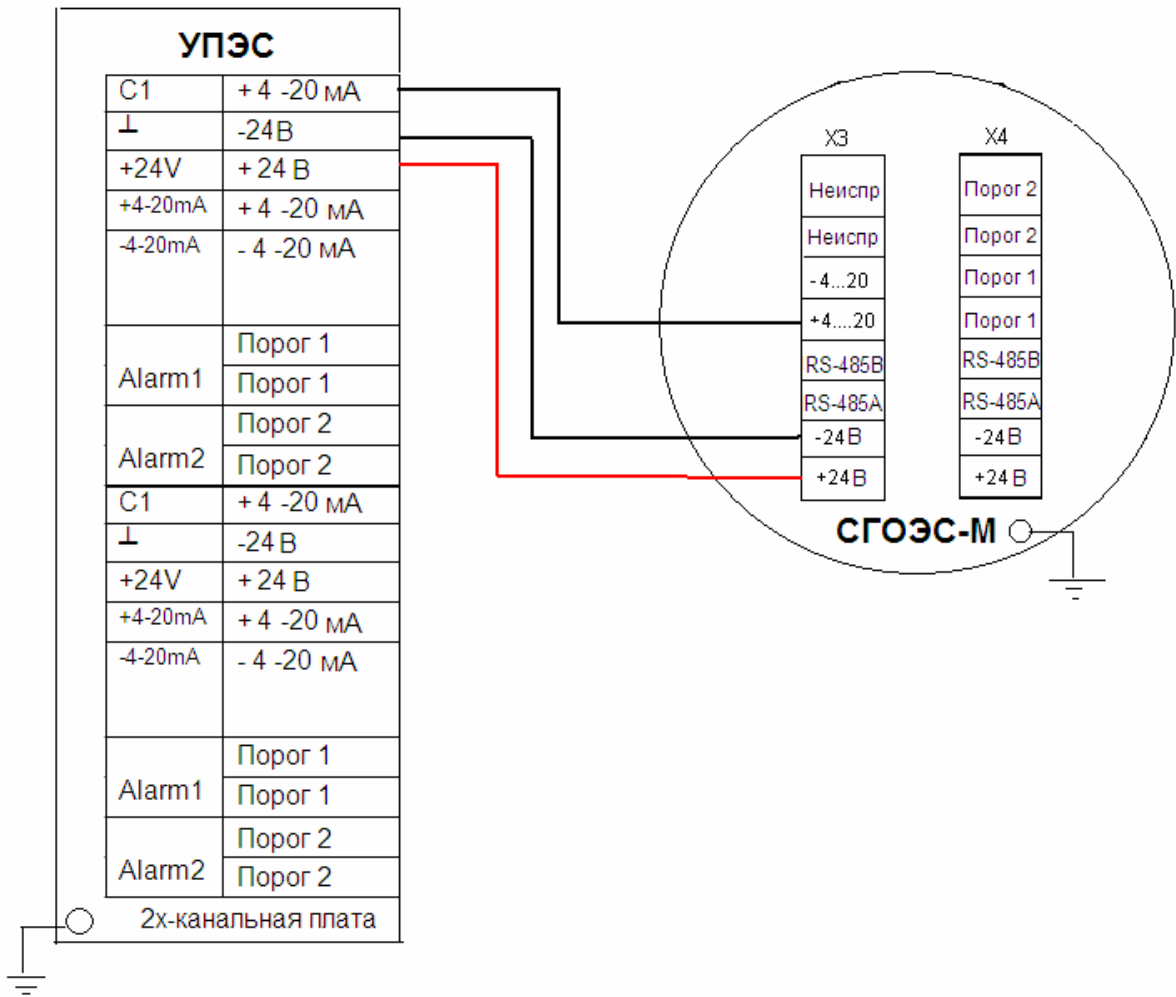


Рисунок Б.4 - Схема соединения СГОЭС (выпуска с 2010 года) с пороговым устройством при помощи аналогового выхода. В качестве сигнального и кабеля питания при работе с аналоговым выходом рекомендуется использовать кабель КВБбШв 4х1,5 или КВБбШв 5х1,5.

Инв. № подл.	Подпись и дата
Взамен инв. №	Инв. № дубл.
Подпись и дата	
Инв. № подл.	

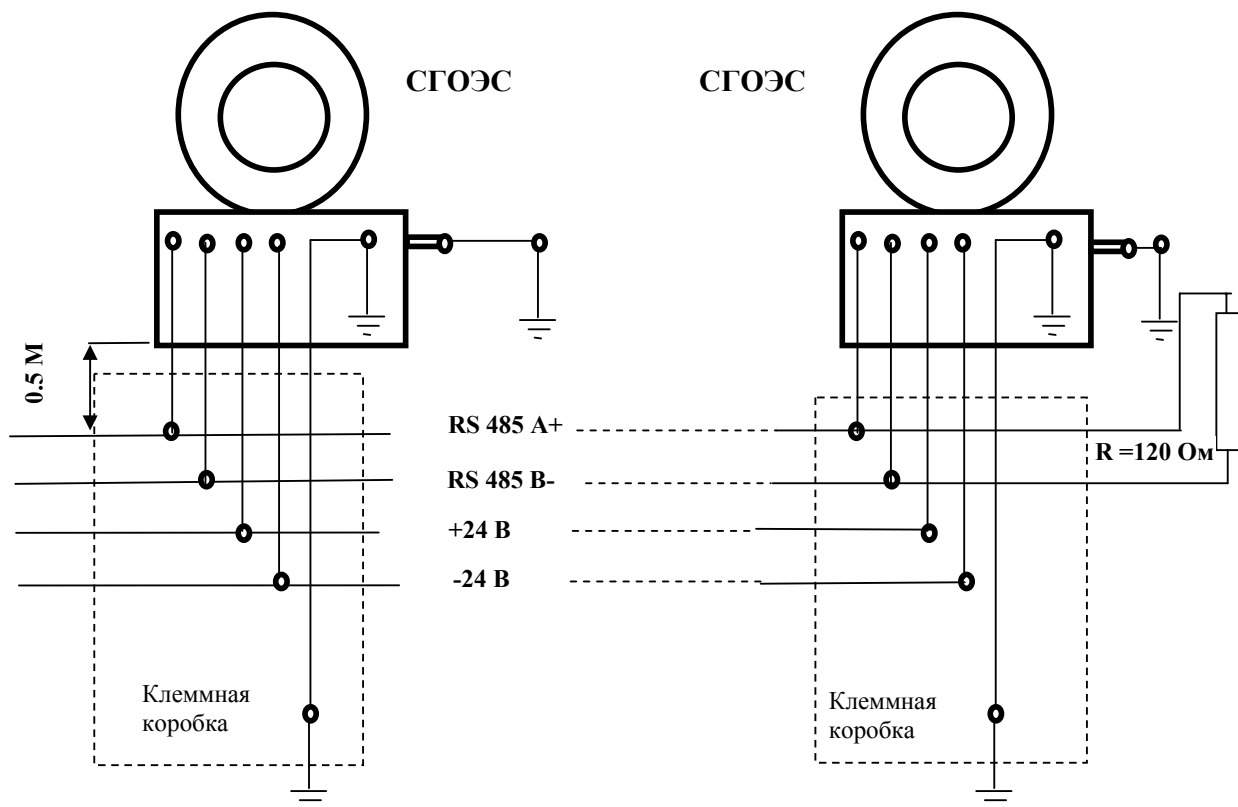
Изм.	Лист	№ документа	Подпись	Дата
------	------	-------------	---------	------

Телефон: (8452) 400-115  
E-mail: zakaz@gazmashstroj.ru

Лист

21

Приложение Б.5



1. Рекомендуется подключать СГОЭС к шине через клеммную коробку. Соединение СГОЭС с клеммной коробкой осуществляется кабелем с рекомендуемой длиной не более 0,5м. Характеристики кабеля должны соответствовать требованиям кабельных вводов на корпусе СГОЭС и клеммной коробки. Возможно использование кабеля марки КВБбш 5х1 или аналогичных.
2. Организацию сети питания необходимо проводить таким образом, чтобы, с учетом потребления СГОЭС, напряжение питания на клеммах приборов было не менее 9 В и не более 32 В.
3. Организацию информационной сети надо проводить так, чтобы падение напряжения на проводе -24 В между центральным процессором и прибором не превышало 8 В.

Рисунок Б.5.1 - Схема подключения СГОЭС по цифровому каналу RS 485

Инв. № подл.	Подпись и дата
Взамен инв. №	Инв. № дубл.
Подпись и дата	Подпись и дата

Изм.	Лист	№ документа	Подпись	Дата
------	------	-------------	---------	------

Телефон: (8452) 400-115  
E-mail: zakaz@gazmashstroj.ru

Лист

22

Приложение Б.5

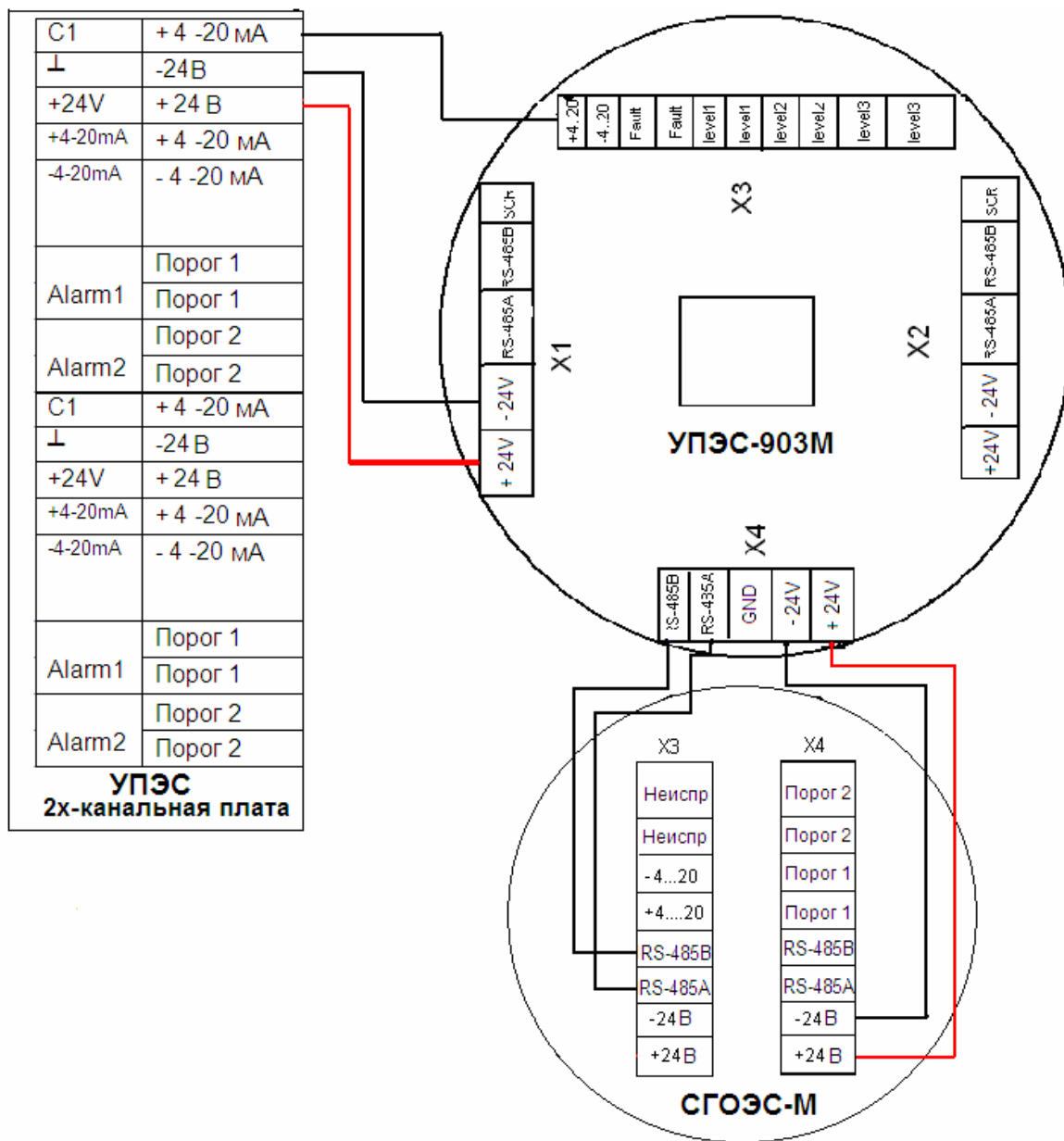


Рисунок Б.5.2 - Схема соединения СГОЭС с пороговым устройством УПЭС-903М при помощи цифрового выхода.

Инв. № подл.	Подпись и дата
Взамен инв. №	Инв. № дубл.
Подпись и дата	Подпись и дата

Изм.	Лист	№ документа	Подпись	Дата
------	------	-------------	---------	------

Телефон: (8452) 400-115  
E-mail: zakaz@gazmashstroj.ru

Лист

23

Приложение Б.5

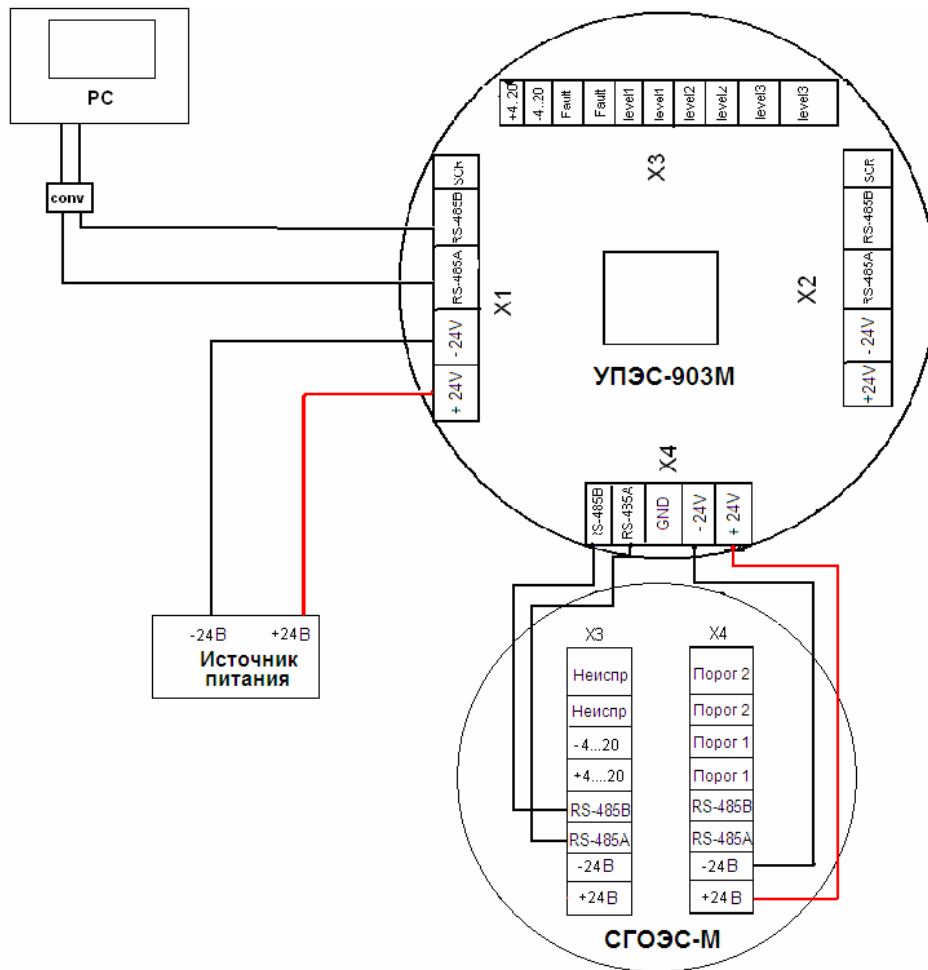


Рисунок Б.5.3 – Схема использования СГОЭС в качестве удаленного сенсора. Дистанционное управление характеристиками и контроль функционирования газоанализатора при этом осуществляются с помощью порогового устройства УПЭС-903М (подключение через цифровой выход).

**Примечание:**

- для связи СГОЭС с УПЭС-903М с использованием цифрового интерфейса RS-485 необходимо присвоить газоанализатору сетевой Modbus-адрес №3.

Инв. № подл.	Подпись и дата	Инв. № дубл.	Подпись и дата
Взамен инв. №			

Изм.	Лист	№ документа	Подпись	Дата
------	------	-------------	---------	------



## Приложение В

### Методика установки нуля и регулировки чувствительности

1. Установку нуля и регулировку чувствительности СГОЭС проводят при подготовке к проведению поверки в случае несоответствия погрешности преобразования требованиям настоящего РЭ.

2. При проведении работ используют средства, указанные в таблице 2 приложения Д.1 настоящего РЭ. Кроме того, используют следующие средства:

а) РС – IBM-совместимый персональный компьютер с операционной системой Windows 98, XP, 2000 и свободным портом СОМ (далее – РС);

б) камера калибровочная, кабель технологический, конвертор RS-232 / RS-485 ADAM (при необходимости);

в) источник питания, миллиамперметр (мультиметр);

г) ПВХ-трубки, ротаметр, вентиль точной регулировки;

д) программа SGO Grad (входит в комплект принадлежностей на CD-диске).

3. Установку нуля и регулировку чувствительности проводят в нормальных условиях. Перед проведением работ необходимо проверить отсутствие механических повреждений корпуса и оптических элементов СГОЭС.

При проведении работ по регулировке чувствительности СГОЭС к поверочным газовым смесям (ПГС) установленной концентрации необходимо использовать ПГС с внутренним давлением определяемой смеси в баллоне – не менее 1000 кПа. Падение давления в баллоне ниже указанного значения вызывает неравномерность подачи ПГС и, следовательно, отрицательно сказывается на достоверности показаний СГОЭС.

4. Работы по установке нуля и регулировке чувствительности преобразователя от персонального компьютера проводит инженер КИПиА вне взрывоопасной зоны в следующей последовательности:

1) отсоединяют СГОЭС от устройства вводного и переносят его во взрывобезопасную зону;

2) соединяют при помощи кабеля технологического и проводов оптико-электронный блок СГОЭС с РС и блоком питания в соответствии с рисунком.

**Внимание! Неправильное подключение питания может привести к тому, что в СГОЭС выйдут из строя элементы, обеспечивающие связь с РС и в дальнейшем будет невозможно установить с ним связь и, следовательно, осуществить регулировку!**

3) присоединяют к выводу (выполняющего функции калибровочной камеры) защитного кожуха газоанализатора штуцера для подачи газовых смесей;

4) устанавливая переключателями источника питания выходное напряжение +24В и ток > 0,3 А и включают его;

5) включают питание РС и, после загрузки операционной системы, запускают программу для установки нуля и регулировки чувствительности SGO Grad записанную на CD-диске;

6) после загрузки на экране появляется меню программы калибровки и информационные окна - выводится текущая информация о работе СГОЭС (см. рис. В.1);

Пользуясь подсказками меню установите параметры связи РС с прибором и включите режим «Поиск». Для этого, предварительно выбрав в контекстном списке меню «Режим» пункт «Калибровка» (поз. 1), необходимо установить в окне программы (поз. 2) номер СОМ порта, через который устанавливается связь с СГОЭС и запустить поиск приборов (поз. 3). Через некоторое время на дисплее в соответствующих колонках программы должны появиться данные о подключенных газоанализаторах СГОЭС – установленный сетевой адрес прибора, заводской номер, тип определяемого газового компонента, концентрация, состояние реле и т.д.

Инв. № подл.	Подпись и дата	Взамен инв. №	Инв. № дубл.	Подпись и дата
--------------	----------------	---------------	--------------	----------------

Изм.	Лист	№ документа	Подпись	Дата
------	------	-------------	---------	------

Телефон: (8452) 400-115  
E-mail: zakaz@gazmashstroj.ru

Лист

25

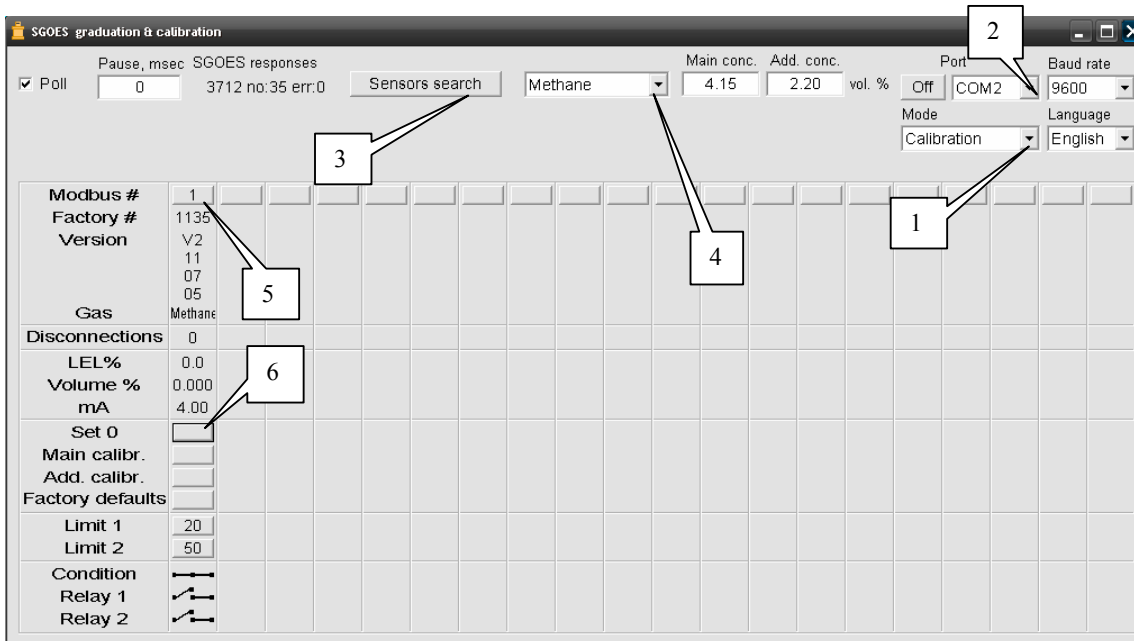
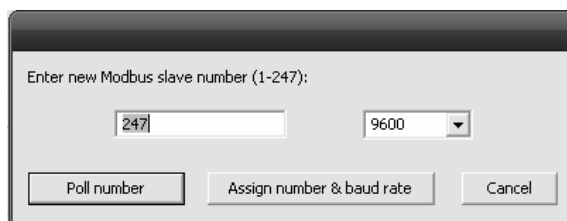


Рис. В.1 – работа с программой настройки газоанализатора SGO Grad

Тип определяемого газового компонента, в соответствии с которым производится настройка / регулировка СГОЭС выбирается пользователем из контекстного списка меню (поз. 4).

Установленный сетевой адрес СГОЭС (а также скорость обмена данных СОМ-порта компьютера) пользователь может изменить вручную нажатием клавиши в соответствующей данному прибору колонке (поз. 5). При этом на экране появится следующее диалоговое окно:



Изменение сетевого адреса прибора и/или скорости обмена данными с компьютером производится путем ввода нового значения адреса и/или выбором требуемой скорости обмена из контекстного списка меню. Запись производимых изменений в настройки работы СГОЭС необходимо подтвердить нажатием кнопки «Установить адрес и скорость обмена» или отменить кнопкой «Отмена». При нажатии кнопки «установить связь» программа отобразит на экране текущие характеристики для конкретного газоанализатора в соответствии с запрашиваемым сетевым адресом СГОЭС

7) устанавливается тип (рис. В.1, поз. 4) и концентрации поверочных газовых смесей (в объемных долях определяемого газового компонента), с которыми будет осуществляться калибровка;

8) через 20...30 мин. после прогрева СГОЭС, соединяют вход ротаметра с баллоном, содержащим газовую смесь 1 (чистый воздух/азот, измеряемый газовый компонент отсутствует), а его выход – со штуцером калибровочной камеры ПВХ-трубкой и продувают её в течение 1,5...3 мин. потоком 0,4...0,6 л/мин (общий объем смеси, прошедшей через него, должен быть не менее 1,2...1,5 литра);

9) после установления стабильных показаний СГОЭС, в программе настройки нажимают кнопку «Установка нуля» (рис. В.1, поз. 6), при этом следует проконтролировать установление выходного токового сигнала СГОЭС 4 мА. В соответствующей графе концентрации определяемого компонента устанавливается нулевое значение;

Инв. № подл.	Подпись и дата
Взамен инв. №	Инв. № дубл.
Подпись и дата	

Изм.	Лист	№ документа	Подпись	Дата
------	------	-------------	---------	------

Телефон: (8452) 400-115  
E-mail: zakaz@gazmashstroj.ru

Лист

26

10) для проведения калибровки с ПГС № 3 (концентрация измеряемого газового компонента примерно 100 % НКПР) устанавливают соответствующее значение «высокой концентрации газовой смеси» (в объемных долях) в поле «Высокая концентрация» (рис. В.2, поз. 1);

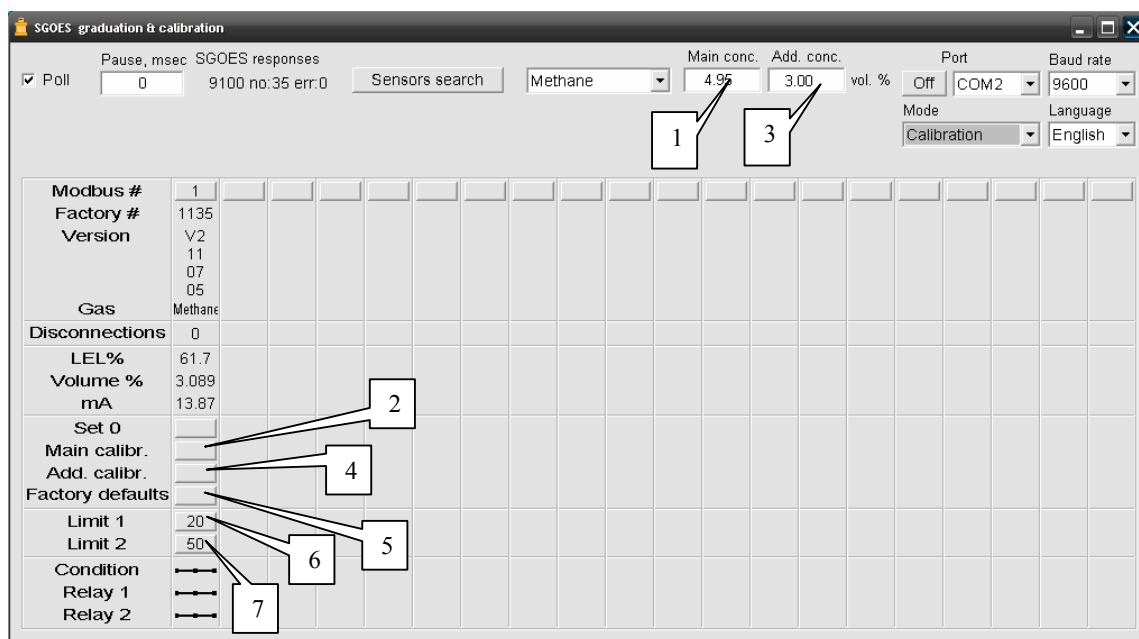


Рис. В.2 – проведение калибровки газоанализатора в программе SGO Grad

Далее, соединяют вход ПВХ-трубки с баллоном со смесью 3 и продувают СГОЭС в течение 2,5...3 мин. потоком газовой смеси с расходом 0,4...0,6 л/мин (общий объем смеси, прошедшей через него, должен быть не менее 1,2...1,5 литра);

11) после установления стабильных показаний СГОЭС, программным способом нажимают кнопку «Калибровка с высокой концентрацией» (рис. В.2, поз. 2), при этом следует проконтролировать установление в соответствующем поле концентрации определяемого компонента значения концентрации ПГС № 3, по которой производилась калибровка.

Превышение установленных первого / второго порога загазованности контролируется изменением свечения встроенного индикаторного светодиода (сигнализация красного цвета); при этом выходной аналоговый сигнал СГОЭС должен соответствовать расчетному значению тока на выходе газоанализатора (по формулам расчета номинальной статической функции преобразования СГОЭС (приложение А).

12) для проведения калибровки с ПГС № 2 (концентрация измеряемого газового компонента около 50 % НКПР), устанавливают соответствующее значение «дополнительной концентрации газовой смеси» (в объемных долях) нажатием кнопки «Дополнительная концентрация» (рис. В.2, поз. 3), после чего соединяют вход ПВХ-трубки с баллоном со смесью 2 и продувают СГОЭС в течение 2,5...3 мин. потоком с расходом 0,4...0,6 л/мин (общий объем смеси, прошедшей него должен быть не менее 1,2...1,5 литра). При отсутствии второй газовой смеси – перейти к п. 16;

13) после установления стабильных показаний СГОЭС, программным образом нажимают кнопку «Калибровка с дополнительной концентрацией» (рис. В.2, поз. 4), при этом следует проконтролировать установление в соответствующей графе концентрации определяемого компонента значения концентрации ПГС № 2, по которой производилась калибровка.

Аналогичным образом проконтролировать соответствие выходного аналогового сигнала СГОЭС расчетному значению тока на выходе газоанализатора (согласно приложению А), а также изменение свечения встроенного индикаторного светодиода (сигнализация красного цвета) в случае превышения установленных порогов загазованности;

Инв. № подл.	Подпись и дата
Взамен инв. №	Инв. № дубл.
Подпись и дата	Подпись и дата

Изм.	Лист	№ документа	Подпись	Дата
------	------	-------------	---------	------

Телефон: (8452) 400-115  
E-mail: zakaz@gazmashstroj.ru

Лист

27

14) Критериями соответствия СГОЭС техническим характеристикам, указанным в настоящем РЭ при подаче соответствующих ПГС являются следующие показатели:

измеренные (в пп. 10 – 13) выходные значения токов преобразователей не должны отличаться от расчетных более чем на  $\pm 0,8$  мА для газовой смеси ПГС №2 и  $\pm 1,5$  мА для газовой смеси ПГС №3;

В случае, если отклонение тока превышает  $\pm 0,8$  мА и  $\pm 1,5$  мА соответственно, необходимо провести повторную регулировку чувствительности газоанализатора;

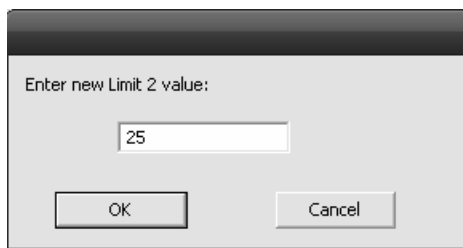
15) Проверку работоспособности СГОЭС по цифровому каналу (включая соответствие газоанализатора указанным в настоящем РЭ техническим характеристикам) осуществляют аналогичным образом, проведением операций по пп. 10) – 14), дополнительно контролируя показания СГОЭС на дисплее РС. Отклонение показаний газоанализатора от установленных значений концентраций определяемого компонента для каждой газовой смеси должно быть не более пределов допускаемой основной погрешности указанной в таблице 1.

16) При наличии только одной поверочной газовой смеси, проводится калибровка по низкой (менее 75% НКПР) или по высокой (более 75% НКПР) концентрации – в зависимости от концентрации определяемого газового компонента в имеющейся ПГС. То есть в зависимости от концентрации данная ПГС указывается в качестве ПГС №2 или ПГС №3 и производится операция калибровки по п.13) или 11), 12) соответственно.

**Внимание:** при проведении калибровки СГОЭС только по одной ПГС концентрация определяемого газового компонента в данной смеси должна быть на уровне примерно 50% НКПР или выше. Использование ПГС меньшей концентрации отрицательно сказывается на достоверности измерения высокоуровневых концентраций СГОЭС (в диапазоне показаний).

При необходимости пользователь может осуществить возврат к установленным штатным (заводским) настройкам характеристик СГОЭС – нажатием соответствующей клавиши «Заводские установки» (рис. В.2, поз 5).

Пользователь также вправе самостоятельно установить требуемые значения порогов срабатывания аварийной сигнализации нажатием соответствующих кнопок «Порог 1» и «Порог 2» (рис. В.2, поз. 6 и поз. 7, соответственно). При этом в диалоговом окне следующего вида:



требуется ввести новое значение порога срабатывания и подтвердить его нажатием кнопки «ОК».

Кроме этого, работа с программой SGO Grad также позволяет пользователю осуществлять дополнительные настройки функционирования СГОЭС – например, самостоятельно провести калибровку газоанализатора на определяемый газовый компонент, отличный от предварительно установленного.

Для того, чтобы откалибровать СГОЭС на определяемый пользователем «новый» газовый компонент необходимо произвести действия согласно пп. 1 – 6, а затем выбрать из контекстного списка меню режим «Перекалибровка» (рис.В.4.1, поз 1) после чего программа автоматически меняет интерфейс (см. рис. В.4.2).

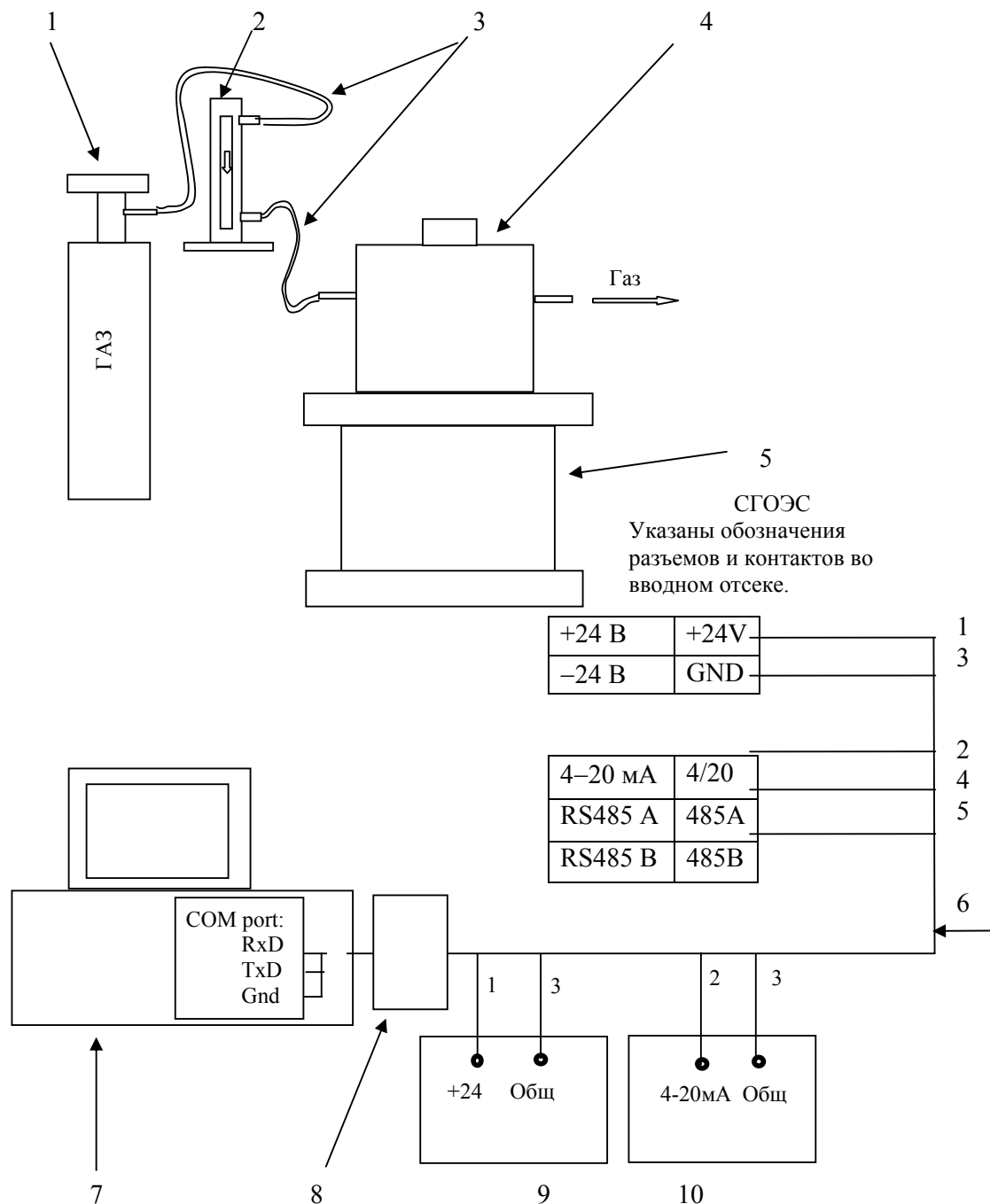
Инв. № подл.	Подпись и дата
Взамен инв. №	Инв. № дубл.
Подпись и дата	Подпись и дата

Изм.	Лист	№ документа	Подпись	Дата
------	------	-------------	---------	------

Телефон: (8452) 400-115  
E-mail: zakaz@gazmashstroj.ru

Лист

28



1 – баллон с поверочной газовой смесью; 2 – ротаметр; 3 – трубки для подачи газа; 4 – камера калибровочная; 5 – СГОЭС; 6 – кабель технологический; 7 – персональный компьютер; 8 – конвертер RS232↔RS485; 9 – источник питания; 10 – миллиамперметр.

Рисунок В.3 - Схема соединений для установки нуля и регулировки чувствительности СГОЭС при помощи компьютера.

Инв. № подл.	
Подпись и дата	
Взамен инв. №	
Инв. № дубл.	
Подпись и дата	

Изм.	Лист	№ документа	Подпись	Дата
------	------	-------------	---------	------

Телефон: (8452) 400-115  
E-mail: zakaz@gazmashstroj.ru

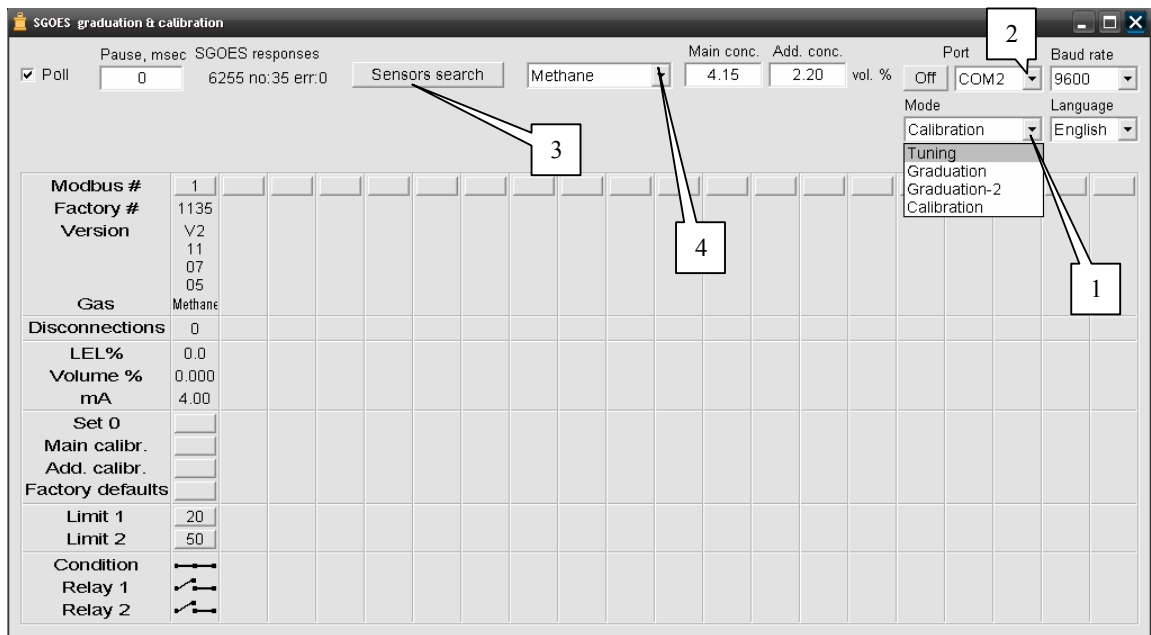


Рис. В.4.1 – выбор режима «перекалибровки» газоанализатора в программе SGO Grad

Далее необходимо щелкнуть ПРАВОЙ кнопкой мыши в поле где прописан тип установленного газа (рис. В.4.2, поз.1) и в появившемся диалоговом окне (поз. 2) с библиотекой газов на которые градуирован СГОЭС выбрать из контекстного списка меню необходимый тип газа. Подтвердить выбор типа определяемого газового компонента нажатием кнопки «Установить» (поз. 3).

После чего вернуться в режим «Калибровка» выбрав данный режим из контекстного списка меню (рис. В.4.2, поз. 4);

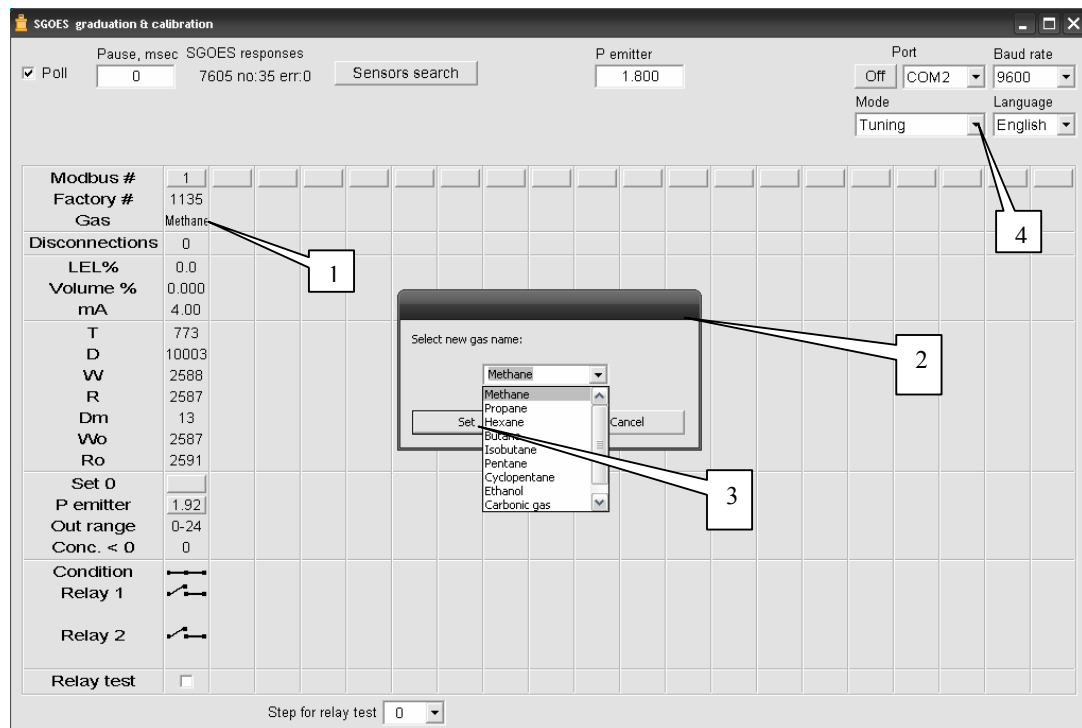


Рис. В.4.2 – проведение «перекалибровки» газоанализатора в программе SGO Grad

Выбрать из списка газов (рис. В.4.1 поз.4) тип определяемого газового компонента по которому будет производиться калибровка, записать в программу установленные значения поверочных газовых смесей и осуществить калибровку согласно пп.7 – 16.

Подпись и дата	
Инв. № дубл.	
Взамен инв. №	
Подпись и дата	
Инв. № подл.	

Изм.	Лист	№ документа	Подпись	Дата
------	------	-------------	---------	------

Телефон: (8452) 400-115  
E-mail: zakaz@gazmashstroj.ru

Приложение Г.1

Протокол обмена с контроллером верхнего уровня по интерфейсу RS485/ModBus-RTU для газоанализатора СГОЭС

СГОЭС поддерживает следующие типы команд протокола ModBus-RTU:

- чтение из устройства. Код команды 0x03, 0x04;
- запись слова в устройство. Код команды 0x06.

Карта адресов несущих информацию о состоянии устройства.

Адрес 0x01 - старший байт содержит номер (адрес) устройства (беззнаковое число)  
младший байт определяет скорость обмена по каналу RS-485:

- 0x01 - 1200 бод
- 0x02 - 2400 бод
- 0x04 - 4800 бод
- 0x08 - 9600 бод
- 0x10 - 19200 бод

Адрес 0x02 - 16 разрядный регистр состояния газоанализатора со следующими информационными байтами:

старший байт - тип прибора СГОЭС;

- 1 – метан,
- 2 – пропан,
- 3 – гексан,
- 4 – бутан,
- 5 – изобутан,
- 6 – пентан,
- 7 – циклопентан,
- 8 – этанол,
- 9 – метанол,
- 10 – пропилен;
- 11 – этан;
- 12 – этилен;
- 13 – толуол;
- 14 – бензол;
- 15 – ацетон;
- 16 – МТБЭ;

младший байт - текущее состояние СГОЭС в формате XXXXD3 D2 D1 D0;

- где D3 0 - прибор не работоспособен, 1 - норма
- D2 1 - превышен порог II, 0 - норма
- D1 1 - превышен порог I, 0 - норма
- D0 0 - авария, 1 - норма.

Адрес 0x03 - 16 разрядный регистр состояния газоанализатора  
Концентрация измеряемого газа в % НКПР(целое знаковое).

Адрес 0x04 - 16 разрядный регистр состояния газоанализатора со следующими информационными байтами:

- старший байт - порог 1,
- младший байт - порог 2.

Адрес 0x05 - 16 разрядный регистр состояния газоанализатора  
D – приведённое.

Адрес 0x06 - 16 разрядный регистр состояния газоанализатора  
Напряжение опорного канала.

Адрес 0x07 - 16 разрядный регистр состояния газоанализатора  
Напряжение рабочего канала.

Инв. № подл.	
Подпись и дата	
Взамен инв. №	
Инв. № дубл.	
Подпись и дата	

Изм.	Лист	№ документа	Подпись	Дата	Телефон: (8452) 400-115 E-mail: zakaz@gazmashstroj.ru	Лист
						31

Адрес 0x08 - 16 разрядный регистр состояния газоанализатора  
D – приборное.

Адрес 0x09 - 16 разрядный регистр состояния газоанализатора  
Температура, показания встроенного терморезистора.

Адрес 0x0A - 16 разрядный регистр состояния газоанализатора  
Служебный номер прибора.

Адрес 0x0B - 16 разрядный регистр состояния газоанализатора  
Концентрация измеряемого газа в % НКПР\*10(целое знаковое).

Адрес 0x0C - 16 разрядный регистр состояния газоанализатора  
Номер версии загрузочной программы (беззнаковое целое).

Адрес 0x0D - 16 разрядный регистр состояния газоанализатора со следующими информаци-  
ональными байтами:  
старший байт – тип прибора,  
младший байт – модификация прибора.

Информация в адресах с 5 по 10 является технологической, используется при калиб-  
ровке на заводе изготовителе или в центрах по ремонту.

**Для смены протокола ModBus RTU на:**

- ProfibusDP необходимо записать по адресу 0x3F значение 0xA001;
- HART необходимо записать по адресу 0x3F значение 0xA002.

Для изменения адреса устройства необходимо записать в регистр с адресом 0x01 номер  
этого устройства в диапазоне от 0x01 до 0xF7, разместив его в старшем байте регистра.

Для изменения скорости обмена устройства по каналу RS-485 необходимо записать в  
регистр с адресом 0x01 код соответствующий определенной скорости обмена, разместив  
его в младшем байте регистра(В старшем байте адрес устройства).

- 0xNN01 - 1200
- 0xNN02 - 2400
- 0xNN04 - 4800
- 0xNN08 - 9600
- 0xNN10 - 19200

Необходимо помнить, что попытка изменения номера устройства автоматически при-  
водит к изменению скорости обмена (и наоборот), поэтому при изменении номера устрой-  
ства необходимо отслеживать содержимое баята отвечающего за скорость обмена (и на-  
оборот).

При изменении скорости и (или) номера устройства, контроллер верхнего уровня полу-  
чает ответ на команду на той же скорости и только после этого СГОЭС производит измене-  
ние скорости обмена и номера устройства.

Дистанционная установка "0" осуществляется записью любого кода по адресу 0x02:  
(Команда - 06, данные – любые, адрес – 02).

Дистанционная калибровка 1 (по средней смеси, т.е. дополнительная калибровка) осу-  
ществляется записью истинной концентрации по адресу 0x03: (Команда - 06, данные – кон-  
центрация газа, адрес – 03). Где концентрация газа = концентрация газа в объёмных про-  
центах \* 1000.

Дистанционная калибровка 2 (по высокой смеси, т.е. основная калибровка) осу-  
ществляется записью истинной концентрации по адресу 0x04: (Команда - 06, данные – концен-  
трация газа, адрес – 04). Где концентрация газа = концентрация газа в объёмных процентах  
\* 1000.

Инв. № подл.	Подпись и дата
Взамен инв. №	Инв. № дубл.
Подпись и дата	Подпись и дата

Изм.	Лист	№ документа	Подпись	Дата	Телефон: (8452) 400-115 E-mail: zakaz@gazmashstroj.ru	Лист 32
------	------	-------------	---------	------	--	------------



Дистанционная установка заводских значений осуществляется записью 1 по адресу 0x05: (Команда - 06, данные – 1, адрес – 05).

Дистанционная установка "Порог 1" осуществляется записью величины порога в %НКПР по адресу 0x06: (Команда - 06, данные – %НКПР, адрес – 06).

Дистанционная установка "Порог 2" осуществляется записью величины порога в % НКПР по адресу 0x07: (Команда - 06, данные – %НКПР, адрес – 07).

Попытка записи в регистры с другими адресами, приводит к получению ответа с кодом ошибки адреса.

**ВНИМАНИЕ!** При отладке программного обеспечения недопустимо циклическое использование команды с кодом 06 т.к. регистры предназначенные для записи имеют ограниченное количество циклов записи (10000).

**ВНИМАНИЕ!** При чтении данных из прибора существует ограничение на длину передаваемой посылки, max=13.

**ВНИМАНИЕ!** Протокол ModBus-RTU является протоколом «по умолчанию», т.е. после установки заводских настроек прибор будет работать по протоколу ModBus-RTU.

Инв. № подл.	Подпись и дата	Инв. № дубл.	Подпись и дата
	Взамен инв. №	Инв. № дубл.	Подпись и дата

Изм.	Лист	№ документа	Подпись	Дата
------	------	-------------	---------	------

Телефон: (8452) 400-115  
E-mail: zakaz@gazmashstroj.ru

Приложение Г.2

Протокол обмена с контроллером верхнего уровня по интерфейсу RS485/Profibus-DP для газоанализатора СГОЭС

Протокол PROFIBUS-DP имеет три команды передачи данных в режиме обмена данными. Это команды чтения входов, чтения выходов и команду периодического опроса - записи/чтения. Предварительная реализация протокола в приборе подразумевает, что по команде чтения входов читаются данные ОЗУ прибора (текущее состояние и результаты измерения), по команде чтения выходов читаются данные РПЗУ (сохраняемые настройки прибора), а по команде циклической записи/чтения записываются данные РПЗУ, а читаются данные ОЗУ. Каждый адрес РПЗУ и адрес ОЗУ содержат одно двухбайтное целое слово. Текущая реализация протокола предусматривает 5 слов ОЗУ и 5 слов ПЗУ. Поскольку в СГОЭС ОЗУ представляет собой копию ПЗУ, то карта адресов для них единая.

Протокол PROFIBUS-DP подразумевает, что мастер работает с удаленной периферией как с собственной памятью, а содержимое этой памяти отображается в/из подчиненного устройства с помощью периодического выполнения команды чтения/записи.

Адрес прибора устанавливается ведущим устройством специальной командой установки адреса протокола PROFIBUS-DP. По умолчанию прибор имеет адрес 126 (прибор с неустановленным адресом), адрес 127 является широковещательным, а правильными являются адреса от 0 до 125.

Протокол предполагает периодический опрос ведущим устройством всех возможных адресов на шине. При обнаружении нового устройства производится попытка подключения к нему.

Каждое ведомое устройство может находиться в одном из 4 состояний: начальный сброс (ожидание установки адреса мастером, если адрес не 0 – 125), ожидание параметризации (установка временных параметров обмена и состояния подчиненного устройства), ожидание конфигурации (сравнение параметров обмена данными в конфигурационном файле GSD и в подчиненном устройстве) и обмен данными (обязательный периодический и необязательный непериодический обмен данными). Если после обнаружения устройство было переведено в режим обмена данными, то с ним должен осуществляться периодический обмен данными в соответствии с установленными параметрами и конфигурацией. Параметры периодического обмена данными однозначно определяются прилагаемым файлом GSD.

Карта адресов ОЗУ/ПЗУ несущих информацию о состоянии устройства

Адрес 0x00 - старший байт содержит номер (адрес) устройства (беззнаковое число) младший байт определяет скорость обмена по каналу RS-485:

0x08 - 9600 бод

0x10 - 19200 бод

Адрес 0x01 - 16 разрядный регистр состояния газоанализатора со следующими информационными байтами:

старший байт - тип прибора СГОЭС;

- 1 – метан,
- 2 – пропан,
- 3 – гексан,
- 4 – бутан,
- 5 – изобутан,
- 6 – пентан,
- 7 – циклопентан,
- 8 – этанол,

Инв. № подл.	Подпись и дата
Взамен инв. №	Инв. № дубл.
Подпись и дата	Подпись и дата

Изм.	Лист	№ документа	Подпись	Дата
------	------	-------------	---------	------

Телефон: (8452) 400-115				Лист
E-mail: zakaz@gazmashstroj.ru				34

- 9 – метанол,
- 10 – пропилен;
- 11 – этан;
- 12 – этилен;
- 13 – толуол;
- 14 – бензол;
- 15 – ацетон;
- 16 – МТБЭ;

младший байт - текущее состояние СГОЭС в формате XXXXD3 D2 D1 D0;  
 где D3 0 - прибор не работоспособен, 1 - норма  
 D2 1 - превышен порог II, 0 - норма  
 D1 1 - превышен порог I, 0 - норма  
 D0 0 - авария, 1 - норма.

Адрес 0x02 - 16 разрядный регистр состояния газоанализатора  
 Концентрация измеряемого газа в % НКПР(целое знаковое).

Адрес 0x03 - 16 разрядный регистр состояния газоанализатора со следующими информационными байтами:

старший байт - порог 1,  
 младший байт - порог 2.

Адрес 0x04 - 16 разрядный регистр управления.

Поскольку обмен всем массивом данных – запись и чтение – по протоколу Profibus-DP производятся вместе и периодически, а прибору не требуется постоянная запись данных (он не является выходным устройством) и, более того, количество циклов записи данных в РПЗУ ограничено, то запись параметров в ОЗУ/РПЗУ производится только в том случае если слово, лежащее по адресу 0x04, имеет специальное значение.

Для изменения адреса устройства необходимо записать в регистр с адресом 0x00 номер этого устройства в диапазоне от 0x00 до 0x7D, разместив его в старшем байте регистра (в младшем действующая скорость обмена), в регистр с адресом 0x04 код 0xC0C0. Следует иметь в виду, что при смене адрес записывается только в РПЗУ и изменится только после выключения/включения прибора.

Для изменения скорости обмена необходимо записать в регистр с адресом 0x00 код, соответствующий определенной скорости обмена, разместив его в младшем байте регистра (в старшем адрес устройства), в регистр с адресом 0x04 код 0xC0C0. Следует иметь в виду, что при смене значение скорости обмена записывается только в РПЗУ и изменится только после выключения/включения прибора.

Для дистанционной установки нуля необходимо записать в регистр с адресом 0x04 код 0xC2C2.

Для установки порогов срабатывания необходимо записать в регистр с адресом 0x03 значения порогов срабатывания, разместив в старшем байте порог 1, в младшем порог 2, в регистр с адресом 0x04 код 0xC3C3.

Для смены протокола ProfiBus-DP на ModBus-RTU необходимо записать в регистр с адресом 0x04 код 0xA0A0 (при установке заводских параметров протоколом по умолчанию является ModBus-RTU, сетевой адрес 3, скорость обмена 9600 бод).

**ВНИМАНИЕ!** При отладке программного обеспечения недопустимо циклическое использование команды записи, т.е. записи кода 0xCXCX по адресу 0x04, т.к. регистры РПЗУ имеют ограниченное количество циклов записи (10000).

Инв. № подл.	Подпись и дата
Взамен инв. №	Инв. № дубл.
Подпись и дата	Подпись и дата

Изм.	Лист	№ документа	Подпись	Дата	<b>Телефон: (8452) 400-115</b> <b>E-mail: zakaz@gazmashstroj.ru</b>	Лист
						35

Приложение Г.3

Протокол обмена с контроллером верхнего уровня по интерфейсу HART для газоанализатора СГОЭС.

Для передачи цифровых данных используется низкочастотная модуляция, наложенная на аналоговый сигнал 4-20 мА. Модуляция цифрового сигнала осуществляется по стандарту BELL-202, скорость связи 1200 бод, «нечетная» четность, перед началом посылки пакета передаются от 2 до 20 «пустых» байт 0xFF, необходимых для синхронизации модемов.

Газоанализатор СГОЭС поддерживает следующие команды:

Универсальные команды в полном объеме.

Общие команды (оригинальное назначение/альтернативное назначение):

- #35 Записать значения диапазона/установка двух порогов срабатывания:  
0 байт – единица измерения (Unsigned-8);  
1-4 байт – второй порог, в единицах мА сигнала 4-20 (Float-32);  
5-8 байт – первый порог, в единицах мА сигнала 4-20 (Float-32).
- #38 Сбросить флаг «Конфигурация изменена».
- #40 Войти/выйти из режима фиксированного тока.
- #43 Установка нуля первичной переменной.
- #45 Настроить ноль ЦАП/Калибровка первичной переменной:  
0-3 байт – значение подаваемой концентрации, в единицах мА сигнала 4-20 (Float-32);
- #46 Настроить коэффициент усиления ЦАП/Калибровка первичной переменной:  
0-3 байт – значение подаваемой концентрации, в единицах мА сигнала 4-20 (Float-32);

Смена протокола обмена осуществляется с помощью установки заводских настроек, для этого необходимо надеть магнитный браслет (калибровочный хомут) на корпус датчика и повернуть его до совмещения выемки корпуса (стандартного исполнения СГОЭС) и выступа браслета (хомута), затем сбросить и подать питание. После этого прибор будет работать по интерфейсу RS-485, протокол ModBus-RTU, сетевой адрес 3, скорость обмена 9600 бод, адрес короткого фрейма HART-протокола – 0.

**ВНИМАНИЕ!** При отладке программного обеспечения недопустимо циклическое использование команд установок, т.к. регистры ППЗУ имеют ограниченное количество циклов записи (10000).

Инв. № подл.	Подпись и дата
Взамен инв. №	Инв. № дубл.
Подпись и дата	Подпись и дата

Изм.	Лист	№ документа	Подпись	Дата	Телефон: (8452) 400-115 E-mail: zakaz@gazmashstroj.ru	Лист
						36

## Приложение Г.4

### Порядок работы с HART-коммуникатором.

Газоанализатор СГОЭС имеет дополнительный выход интерфейса HART для подключения коммуникатора и выполнения необходимых сервисных операций в полевых условиях (считывание величины концентрации, установка нуля, калибровка, смена порогов срабатывания).

В качестве коммуникатора может быть использован любой HART-совместимый коммуникатор, имеющий поддержку команд, приведенных в приложении Г.3.

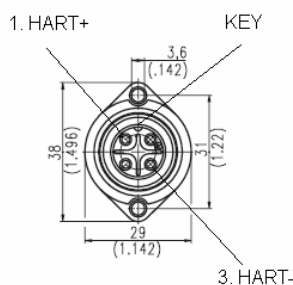


Рис. Г.4 – Цоколевка разъема HART-интерфейса

Ниже приведен порядок работы с HART-коммуникатором модели 691HT ABB.

1. Ознакомиться с руководством по эксплуатации HART-коммуникатора.
2. Подключить коммуникатор к прибору в соответствии с цоколевкой разъема, см. рис. Г.4.
3. Включить коммуникатор. Для этого необходимо удерживать в течение 1 сек. клавишу «POWER».
4. Перейти в раздел «DIRECT CONNECTION». Для этого необходимо, находясь в главном меню, нажать клавишу «F1»->«DIRECT», после чего начнется установка соединения с прибором. Если связь установлена, появится сообщение «SELECT GREEN KEY».

*Примечание. Если появилось сообщение «XMTR NOT IN COMMUNICATION», необходимо проверить питание прибора и правильность подключения коммуникатора.*

5. В разделе меню «DIRECT CONNECTION» доступны следующие основные операции:

Считывание величины концентрации в %НКПР и соответствующее ей значение тока 4-20мА. Для этого необходимо нажать зеленую клавишу «PV».

При этом станут доступны для чтения дополнительные 3 параметра:

- «SV» – величина первого порога в %НКПР;
- «TV» – величина второго порога в %НКПР;
- «QV» – величина напряжения на температурном сенсоре в мВ;

*Примечание. Выход из того или иного раздела меню осуществляется с помощью клавиши «ABORT».*

Смена порогов срабатывания. Для этого необходимо

- нажать зеленую клавишу «CONF»,
- далее «F1»->«CHNG I/O»,
- далее «F1»->«NEXT OPTN»,
- далее «F3»->«CHNG»,

Инв. № подл.		Подпись и дата	
Взамен инв. №		Инв. № дубл.	
Подпись и дата		Подпись и дата	

Изм.	Лист	№ документа	Подпись	Дата
------	------	-------------	---------	------

Телефон: (8452) 400-115  
E-mail: zakaz@gazmashstroj.ru

Лист

37

ввести значения порогов срабатывания в %НКПР,  
 нажимать клавишу «F4»->«ENTER» после каждого ввода.  
 Установка нуля. Для этого необходимо  
 нажать зеленую клавишу «TRIM»,  
 далее «F1»->«SNSR TRIM»,  
 далее «F1»->«ZERO ALIGN»,  
 далее 2 раза «F4»->«PROCEED»,  
 далее «F4»->«SEND DATA».

Калибровка чувствительности. Для этого необходимо  
 подать на прибор поверочную газовую смесь и убедиться, что процесс ус-  
 тановки отображаемой концентрации завершен,  
 нажать зеленую клавишу «TRIM»,  
 далее «F2»->«4-20 TRIM»,  
 далее «F2»->«4 TO 20mA»,  
 далее 2 раза «F4»->«PROCEED»,  
 ввести значение концентрации в единицах мА сигнала 4-20,  
 нажать клавишу «F4»->«ENTER»,  
 далее «F4»->«YES»,  
 далее «F4»->«PROCEED»,  
 далее «ABORT».

Примечание. Калибровка 1 от калибровки 2 отличается величиной зада-  
 ваемой смеси, а именно, при установке концентрации смеси больше  
 75% НКПР, автоматически производится калибровка 2, в противном слу-  
 чае калибровка 1.

Инв. № подл.	Подпись и дата	Взамен инв. №	Инв. № дубл.	Подпись и дата

Изм.	Лист	№ документа	Подпись	Дата

Телефон: (8452) 400-115  
 E-mail: zakaz@gazmashstroj.ru

Лист

38

Приложение Д.1

Технические характеристики ПГС, используемых при первичной поверке СГОЭС

Исполнение газонализатора	Определяемый компонент	Номинальное значение объемной доли определяемого компонента в ПГС, пределы допускаемого отклонения			Пределы допускаемой основной погрешности	Номер по реестру ГСО или источник получения ПГС
		ПГС № 1	ПГС № 2	ПГС № 3		
СГОЭС метан	метан (CH <sub>4</sub> )	азот				О.ч., сорт 2 по ГОСТ 9293-74
			2,20±0,25	4,15±0,25	± 0,04 % (об.д.)	3883-87
СГОЭС пропан	пропан (C <sub>3</sub> H <sub>8</sub> )	азот				О.ч., сорт 2 по ГОСТ 9293-74
			0,85±0,05		± (-1,4X+2,8) % отн.	5328-90
				1,54±10 %отн	± 2 % отн.	9142-2008
СГОЭС бутан	бутан (C <sub>4</sub> H <sub>10</sub> )	азот				О.ч., сорт 2 по ГОСТ 9293-74
			0,35±20% отн		± 6 % отн.	8977-2008
				0,58±10 %отн	± 2 % отн.	8978-2008
СГОЭС изобутан	изобутан (и-C <sub>4</sub> H <sub>10</sub> )	ПНГ-воздух				Марка Б по ТУ 6-21-5-82
			0,3 ± 0,1	0,55 ± 0,1	± (-8,3X+9,9) % отн.	5905-91
СГОЭС пентан	пентан (C <sub>5</sub> H <sub>12</sub> )	ПНГ-воздух				Марка Б по ТУ 6-21-5-82
			0,35±0,04		± 0,02 % (об.д.)	9129-2008
				0,63±0,07	± 0,03 % (об.д.)	9130-2008
СГОЭС циклопентан	циклопентан (C <sub>5</sub> H <sub>10</sub> )	ПНГ-воздух				Марка Б по ТУ 6-21-5-82
			0,35±10 %отн	0,63±10 %отн	± 4 % отн.	9246-2008
СГОЭС гексан	гексан (C <sub>6</sub> H <sub>14</sub> )	ПНГ-воздух				Марка Б по ТУ 6-21-5-82
			0,250±0,025	0,450±0,025	± (-8,9X+6,2) % отн.	5322-90
СГОЭС пропилен	пропилен (C <sub>3</sub> H <sub>6</sub> )	азот				О.ч., сорт 2 по ГОСТ 9293-74
			0,50±0,05	0,9±0,1	± 5 % отн.	ГГС-03-03 по ГСО 8976-2008
СГОЭС метанол	пары метанола (CH <sub>3</sub> OH), диапазон (0-50) % НКПР	ПНГ-воздух				Марка Б по ТУ 6-21-5-82
			1,38±0,14	2,47±0,23	-	ДГК-В
СГОЭС этанол	пары этанола (C <sub>2</sub> H <sub>5</sub> OH), диапазон (0-25) % НКПР	ПНГ-воздух				Марка Б по ТУ 6-21-5-82
			0,39±0,04	0,70±0,08	-	ДГК-В
	пары этанола (C <sub>2</sub> H <sub>5</sub> OH), диапазон (0-50) % НКПР	ПНГ-воздух				Марка Б по ТУ 6-21-5-82
		0,75±0,08	1,40±0,15	-	ДГК-В	
СГОЭС этан	этан (C <sub>2</sub> H <sub>6</sub> )	азот				О.ч., сорт 2 по ГОСТ 9293-74
			0,62±10% отн	1,1±10% отн.	± 3 % отн.	9204-2008
СГОЭС этилен	этилен (C <sub>2</sub> H <sub>4</sub> )	азот				О.ч., сорт 2 по ГОСТ 9293-74
			0,58±10% отн	1,0±10% отн.	± 3 % отн.	8987-2008
СГОЭС толуол	пары толуола (C <sub>6</sub> H <sub>5</sub> CH <sub>3</sub> )	ПНГ-воздух				Марка Б по ТУ 6-21-5-82
			0,25±10% отн	0,5±10% отн.	-	ДГК-В

Инв. № подл.	Подпись и дата
Взамен инв. №	Подпись и дата
Инв. № дубл.	Подпись и дата

Изм.	Лист	№ документа	Подпись	Дата
------	------	-------------	---------	------

Телефон: (8452) 400-115  
E-mail: zakaz@gazmashstroj.ru

Исполнение газоанализатора	Определяемый компонент	Номинальное значение объемной доли определяемого компонента в ПГС, пределы допускаемого отклонения			Пределы допускаемой основной погрешности	Номер по реестру ГСО или источник получения ПГС
		ПГС № 1	ПГС № 2	ПГС № 3		
СГОЭС бензол	пары бензола (C <sub>6</sub> H <sub>6</sub> )	ПНГ-воздух				Марка Б по ТУ 6-21-5-82
			0,3±10% отн.	0,54±10% отн.	-	ДГК-В
СГОЭС ацетон	пары ацетона (CH <sub>3</sub> COCH <sub>3</sub> )		0,6±10% отн.	1,1±10% отн.	-	ДГК-В
СГОЭС МТБЭ	пары метил-третбутилового эфира (CH <sub>3</sub> CO(CH <sub>3</sub> ) <sub>3</sub> )	ПНГ-воздух				Марка Б по ТУ 6-21-5-82
			0,38±10% отн.	0,68±10% отн.	-	ДГК-В

Примечания:

1) пересчет значений концентрации определяемого компонента, выраженной в объемных долях, %, в значения дозв-рьюопасной концентрации, % НКПР, проводится с использованием данных ГОСТ Р 51330.19;

2) изготовители и поставщики ГСО-ПГС:

– ООО "Мониторинг", 190005, Россия, г. Санкт-Петербург, Московский пр., 19. тел. (812) 315-11-45, факс 327-97-76;

– ФГУП "СПО "Аналитприбор", 214031Россия, г. Смоленск, ул. Бабушкина, 3, тел. (4812) 51-32-39;

– ОАО "Линде Газ Рус", 143907, Россия, Московская обл., г. Балашиха, ул. Белякова, 1-а; тел: (495) 521-15-65, 521-48-83, 521-30-13; факс: 521-27-68;

– ЗАО "Лентехгаз", 192148, Санкт-Петербург, Большой Смоленский проспект, д. 11, тел. (812) 265-18-29, факс 567-12-26;

– ООО "ПГС – Сервис", 624250, Россия, Свердловская область, г.Заречный ул.Попова 9-А, тел. (34377) 7-29-11, тел./факс (34377) 7-29-44.

3) Источник получения ПГС метанол – воздух, этанол – воздух, толуол – воздух, бензол – воздух, ацетон – воздух, МТБЭ – воздух - рабочий эталон 1-го разряда - комплекс динамический газосмесительный ДГК-В (зав. № 01, регистрационный номер РЭ 154-1-132ГП-10);

4) Источник получения ПГС состава пропилен – азот - генератор газовых смесей ГГС-03-03 по ШДЕК.418313.001 ТУ в комплекте с ГСО-ПГС состава пропилен – азот (8976-2008) в баллоне под давлением, выпускаемой по ТУ 6-16-2956-92;

5) Допускается использование в качестве ПГС № 1 вместо азота особой чистоты сорт 2 по ГОСТ 9293-74 ПНГ – воздуха марки Б по ТУ 6-21-5-82.

6) Допускается использование в качестве ПГС № 1 вместо ПНГ - воздух марки Б по ТУ 6-21-5-82 азота особой чистоты сорт 2-й по ГОСТ 9293-74 в баллоне под давлением.

7) "X" в формуле расчета пределов допускаемой основной погрешности – значение объемной доли определяемого компонента, указанное в паспорте ГСО-ПГС.

### Технические характеристики эквивалентных ПГС пропан – воздух, используемых при периодической поверке СГОЭС

Исполнение газоанализатора	Номинальное значение объемной доли определяемого компонента в ПГС, пределы допускаемого отклонения		Пределы допускаемой основной погрешности	Номер по реестру ГСО или источник получения ПГС
	ПГС № 1	ПГС № 2		
СГОЭС бутан	ПНГ - воздух		± 2 % отн.	Марка Б по ТУ 6-21-5-82 9142-2008
СГОЭС изобутан	ПНГ - воздух	0,475 ± 0,025	± 2 % отн.	Марка Б по ТУ 6-21-5-82 9779-2011
СГОЭС пентан	ПНГ - воздух	0,62 ± 10 % отн.	± 2 % отн.	Марка Б по ТУ 6-21-5-82 9142-2008
СГОЭС циклопентан	ПНГ - воздух		± 2 % отн.	Марка Б по ТУ 6-21-5-82 9142-2008
		0,60 ± 10 % отн.	± 2 % отн.	
СГОЭС пропилен	ПНГ - воздух	0,85 ± 10 % отн.	± 2 % отн.	Марка Б по ТУ 6-21-5-82 9142-2008
СГОЭС метанол	ПНГ - воздух	1,70 ± 10 % отн.	± 2 % отн.	Марка Б по ТУ 6-21-5-82 9142-2008
СГОЭС этанол (0-25) % НКПР	ПНГ - воздух		± 2 % отн.	Марка Б по ТУ 6-21-5-82 9779-2011
		0,46 ± 0,025	± 2 % отн.	
СГОЭС этанол (0-50) % НКПР	ПНГ - воздух	0,96 ± 10 % отн.	± 2 % отн.	Марка Б по ТУ 6-21-5-82 9142-2008

Инд. № подл.	Подпись и дата
Взамен инв. №	Подпись и дата
Инд. № дубл.	Подпись и дата

Изм.	Лист	№ документа	Подпись	Дата
------	------	-------------	---------	------

Телефон: (8452) 400-115  
E-mail: zakaz@gazmashstroj.ru

Лист

40



Исполнение газоанализатора	Номинальное значение объемной доли определяемого компонента в ПГС, пределы допускаемого отклонения		Пределы допускаемой основной погрешности	Номер по реестру ГСО или источник получения ПГС
	ПГС № 1	ПГС № 2		
СГОЭС этан	ПНГ - воздух			Марка Б по ТУ 6-21-5-82 9142-2008
СГОЭС этилен	ПНГ - воздух	1,40 ± 10 % отн.	± 2 % отн.	Марка Б по ТУ 6-21-5-82 9779-2011
СГОЭС толуол	ПНГ - воздух	0,34 ± 0,025	± 2 % отн.	Марка Б по ТУ 6-21-5-82 9142-2008
СГОЭС бензол	ПНГ - воздух	0,64 ± 10 % отн.	± 2 % отн.	Марка Б по ТУ 6-21-5-82 9142-2008
СГОЭС ацетон	ПНГ - воздух	0,52 ± 10 % отн.	± 2 % отн.	Марка Б по ТУ 6-21-5-82 9779-2011
СГОЭС МТБЭ	ПНГ - воздух	0,42 ± 0,025	± 2 % отн.	Марка Б по ТУ 6-21-5-82 9142-2008
СГОЭС МТБЭ	ПНГ - воздух	1,05 ± 10 % отн.	± 2 % отн.	Марка Б по ТУ 6-21-5-82 9142-2008

Примечания:

1) коэффициент пересчета, используемый при проверке с использованием эквивалентных ГСО-ПГС пропан – воздух (пропан - азот), указан в паспорте поверяемого газоанализатора.

2) допускается использование в качестве ПГС № 1 вместо ПНГ - воздух марки Б по ТУ 6-21-5-82 азота особой чистоты сорт 2-й по ГОСТ 9293-74 в баллоне под давлением.

Ориентировочные значения коэффициента пересчета для газоанализаторов СГОЭС при проверке с использованием эквивалентных ПГС состава пропан – воздух

Исполнение газоанализатора	Определяемый компонент	Ориентировочное значение коэффициента пересчета
СГОЭС бутан	бутан (C <sub>4</sub> H <sub>10</sub> )	1,02
СГОЭС изобутан	изобутан (и-C <sub>4</sub> H <sub>10</sub> )	0,88
СГОЭС пентан	пентан (C <sub>5</sub> H <sub>12</sub> )	1,26
СГОЭС циклопентан	циклопентан (C <sub>5</sub> H <sub>10</sub> )	1,13
СГОЭС пропилен	пропилен (C <sub>3</sub> H <sub>6</sub> )	
СГОЭС метанол	пары метилового спирта (C <sub>2</sub> H <sub>5</sub> ОН)	
СГОЭС этанол	пары этилового спирта (C <sub>2</sub> H <sub>5</sub> ОН)	0,89
СГОЭС этан	этан (C <sub>2</sub> H <sub>6</sub> )	
СГОЭС этилен	этилен (C <sub>2</sub> H <sub>4</sub> )	
СГОЭС толуол	пары толуола (C <sub>6</sub> H <sub>5</sub> CH <sub>3</sub> )	
СГОЭС бензол	пары бензола (C <sub>6</sub> H <sub>6</sub> )	
СГОЭС ацетон	пары ацетона (CH <sub>3</sub> COCH <sub>3</sub> )	
СГОЭС МТБЭ	пары метилтретбутилового эфира (CH <sub>3</sub> CO(CH <sub>3</sub> ) <sub>3</sub> )	

Примечания:

1) При градуировке газоанализаторов по эквивалентной ПГС следует пользоваться формулой:

$$C = C_{C_3H_8} \cdot (k_{экр})^{-1},$$

где  $C_{C_3H_8}$  - значение дозвровоопасной концентрации пропана в ПГС, % НКПР

2) В таблице указаны средние значения коэффициентов пересчета, полученных в ходе испытаний для целей утверждения типа; коэффициент пересчета для конкретных образцов газоанализатора определяется в ходе приемосдаточных испытаний и указывается в паспорте газоанализатора.

Ориентировочные значения оценки перекрестной чувствительности различных исполнений СГОЭС к определению стандартных концентраций эталонных ПГС пропан-воздух

Исполнение СГОЭС (анализируемый газовый компонент)	Индикация СГОЭС в % НКПР (объемн. доли) анализируемого газового компонента, при подаче ПГС пропан-воздух, соответствующей концентрации	
	50 % НКПР	90 % НКПР
метан	88 (3,86)	118 (5,20)
бутан	61 (0,85)	107 (1,49)
изобутан	85 (1,11)	122 (1,59)
пентан	66 (0,92)	113 (1,58)
циклопентан	60 (0,84)	102 (1,42)

Исполнение	Подпись и дата
Инв. № дубл.	
Взамен инв. №	
Подпись и дата	
Инв. № подл.	

Изм.	Лист	№ документа	Подпись	Дата
------	------	-------------	---------	------

Телефон: (8452) 400-115  
E-mail: zakaz@gazmashstroj.ru

Лист

41



## Приложение Е

### Возможные неисправности и способы их устранения

Неисправность	Вероятная причина	Метод устранения
Величина аналогового токового сигнала равна 0 мА, контакты реле «Неисправность» разомкнуты	Отсутствует напряжение питания	Восстановить линию
Величина аналогового токового сигнала равна 1,8 мА, контакты реле «Неисправность» разомкнуты	Загрязнение поверхностей оптических деталей	Удалить загрязнение с помощью хлопковой ткани
	Переход прибора в режим защиты от термоудара (отрицательного градиента температур)	После стабилизации температуры окружающей среды прибор автоматически переходит в нормальный режим работы

Инв. № подл.	
Подпись и дата	
Взамен инв. №	
Инв. № дубл.	
Подпись и дата	

Изм.	Лист	№ документа	Подпись	Дата	

Телефон: (8452) 400-115  
E-mail: zakaz@gazmashstroj.ru

Лист

43

