

Телефон: **(8452) 400-115**

E-mail: **zakaz@gazmashstroi.ru**

Регуляторы давления газа

РДУ-32/С

Регуляторы давления газа универсальные РДУ-32/С предназначены для редуцирования высокого и среднего давления на низкое, автоматического поддержания выходного давления на заданном уровне независимо от изменений расхода и входного давления, автоматического отключения подачи газа при повышении и понижении выходного давления сверх установленного предела.

Условия эксплуатации регулятора должны соответствовать климатическому исполнению УХЛ2 ГОСТ 15150-69 с температурой окружающего воздуха от минус 40 до плюс 60° С.

Технические характеристики

Таблица 1

Наименование основных параметров и размеров	Величины по типам или исполнения					
	РДУ-32С1-4-1,2	РДУ-32С1-6-1,2	РДУ-32С1-10-0,3	РДУ-32С2-4-1,2	РДУ-32С2-6-1,2	РДУ-32С2-10-0,3
Регулируемая среда	природный газ по ГОСТ 5542-87					
Максимальное входное давление, МПа	1,2	1,2	0,3	1,2	1,2	0,3
Диаметр условного прохода, DN, мм	32					
Диаметр седла, мм	4	6	10	4	6	10
Диапазон настройки выходного давления, кПа	1,0-2,0			2,0-3,5		
Пропускная способность, м ³ /ч	см. таблицу 3					
Диапазон настройки срабатывания сбросного клапана, кПа	1,25-2,5			2,5-4,5		
Зона пропорциональности, % от P _{вых}	±10					
Пропускная способность предохранительного клапана, м ³ /ч	0,5					
Давление срабатывания автоматического отключающего устройства: -при повышении выходного давления, -при понижении выходного давления,	(1,2...1,8)хP _{вых} (0,2...0,5)хP _{вых}					
Точность срабатывания автоматического отключающего устройства, %	±10					
Материал корпуса	алюминий АК7ч ГОСТ 1583-93					
Тип присоединения к трубопроводам	Фланцевый; в части присоединительных размеров соответствует ГОСТ 12815, Исполнение 1 для PN=1,6МПа					
Габаритные размеры, мм, не более:						
-строительная длина	200±1,5			200±1,5		
-длина	498			474		
-ширина	220			220		
-высота	303			303		
Масса, кг, не более	9,9			8,9		

Таблица 2

Наименование основных параметров и размеров	Величины по типам или исполнения		
	РДУ-32С3-4-1,2	РДУ-32С3-6-1,2	РДУ-32С3-10-0,3
Регулируемая среда	природный газ по ГОСТ 5542-87		
Максимальное входное давление, МПа	1,2	1,2	0,3
Диаметр условного прохода, DN, мм	32		
Диаметр седла, мм	4	6	10
Диапазон настройки выходного давления, кПа	3,5-5,0		
Пропускная способность, м ³ /ч	см. таблицу 3		
Диапазон настройки срабатывания сбросного клапана, кПа	4,5-5,8		
Зона пропорциональности, % от P _{вых}	±10		
Пропускная способность предохранительного клапана, м ³ /ч	0,5		
Давление срабатывания автоматического отключающего устройства: -при повышении выходного давления, -при понижении выходного давления,	(1,2...1,8)хP _{вых} (0,2...0,5)хP _{вых}		
Точность срабатывания автоматического отключающего устройства, %	±10		
Материал корпуса	алюминий АК7ч ГОСТ 1583-93		
Тип присоединения к трубопроводам	Фланцевый; в части присоединительных размеров соответствует ГОСТ 12815, Исполнение 1 для PN=1,6МПа		
Габаритные размеры, мм, не более: -строительная длина -длина -ширина -высота	200±1,5 474 220 303		
Масса, кг, не более	8,9		

Класс герметичности затвора рабочего и отсежного клапанов — А по ГОСТ 9544-2005.

Средний срок службы, лет, не менее — 15.

Назначенный срок службы, лет, не менее — 40.

Телефон: (8452) 400-115

E-mail: zakaz@gazmashstroi.ru

Таблица 3

Входное давление, МПа	Пропускная способность регуляторов, м ³ /ч		
	Диаметр седла, мм		
	10	6	4
0,050	28,0	23,0	12,0
0,100	50,0	35,0	23,0
0,200	90,0	65,0	31,0
0,300	124,0	77,0	43,0
0,400	—	97,0	52,0
0,500	—	129,0	62,0
0,600	—	155,0	72,0
0,700	—	174,0	85,0
0,800	—	206,0	100,0
0,900	—	232,0	110,0
1,000	—	258,0	125,0
1,200	—	300,0	150,0

Примечания

1 Значение пропускной способности приведены для газа с относительной плотностью 0,73кг/м³ и отношением теплоемкости при постоянном давлении к теплоемкости при постоянном объеме, равным 1,3.

2 Для определения пропускной способности регулятора на газе с другой относительной плотностью величину пропускной способности нужно умножить на коэффициент K,

$K = \frac{0,854}{a}$, где a – относительная плотность газа

\sqrt{a} a

Устройство и принцип работы

В регуляторе соединены и независимо работают следующие устройства: непосредственно регулятор давления, автоматическое отключающее устройство и сбросной клапан.

Регулятор состоит из крестовины, в которой установлено седло рабочего клапана, одновременно являющееся седлом отсечного клапана.

Рабочий клапан посредством штока и рычажного механизма соединен с рабочей мембраной.

В мембране находится сбросной клапан с пружиной настройки сбросного клапана и регулировочной гайкой.

В крышке мембранной камеры находится штуцер для сброса газа в атмосферу. Пружина и регулировочный винт предназначены для настройки выходного давления.

При медленном открытии входного вентиля подаваемый к регулятору газ среднего или высокого давления проходит через входной патрубок крестовины и проходя через щель между рабочим клапаном и седлом, редуцируется до низкого давления и по выходному патрубку крестовины поступает к потребителю.

Крестовина регулятора соединена с автоматическим устройством отключения подачи газа.

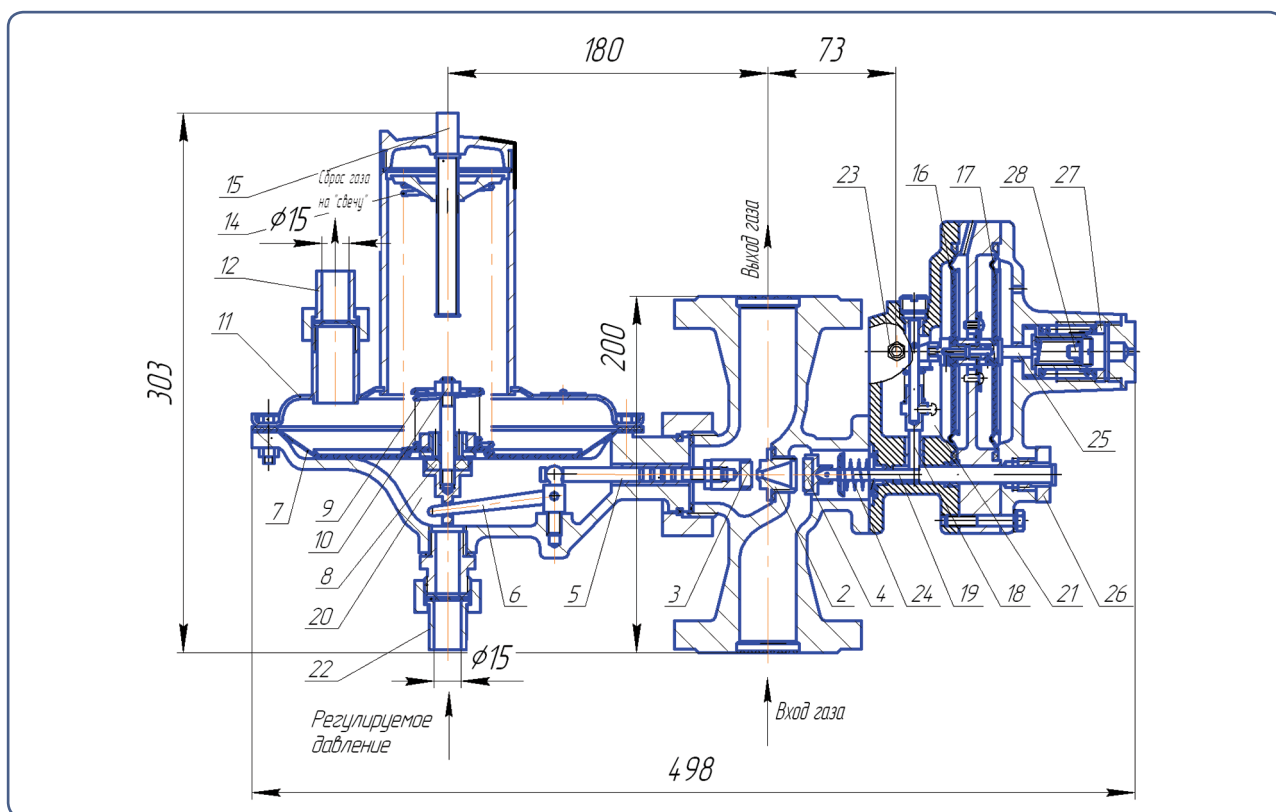
Импульс от выходного давления подается в подмембранную полость рабочего клапана и в подмембранную полость отключающего устройства.

В случае повышения давления газа на выходе регулятора до величины 1,15 от Рвых открывается предохранительный сбросной клапан, обеспечивая сброс газа в атмосферу через “свечу”.

При дальнейшем повышении выходного давления газа до величины $(1,2...1,8) \times P_{\text{вых}}$ мембрана отключающего устройства вместе с толкателем начинает перемещаться, выталкивая шток вверх. В результате чего шток выйдет из зацепления и под действием пружины с помощью отсечного клапана перекроет вход газа в регулятор.

При понижении выходного давления до величины $(0,2...0,5) \times P_{\text{вых}}$ мембрана отключающего устройства с толкателем также вытолкнет шток вверх и клапан перекроет вход газа в регулятор.

Пуск регулятора в работу производится вручную после устранения причин, вызвавших срабатывание отключающего устройства. Для этого вывинчивается пробка и плавно перемещается шток до того момента, когда за его выступ западает конец штока. Этот момент определяется на слух по характерному щелчку. Затем пробка устанавливается на место до упора.

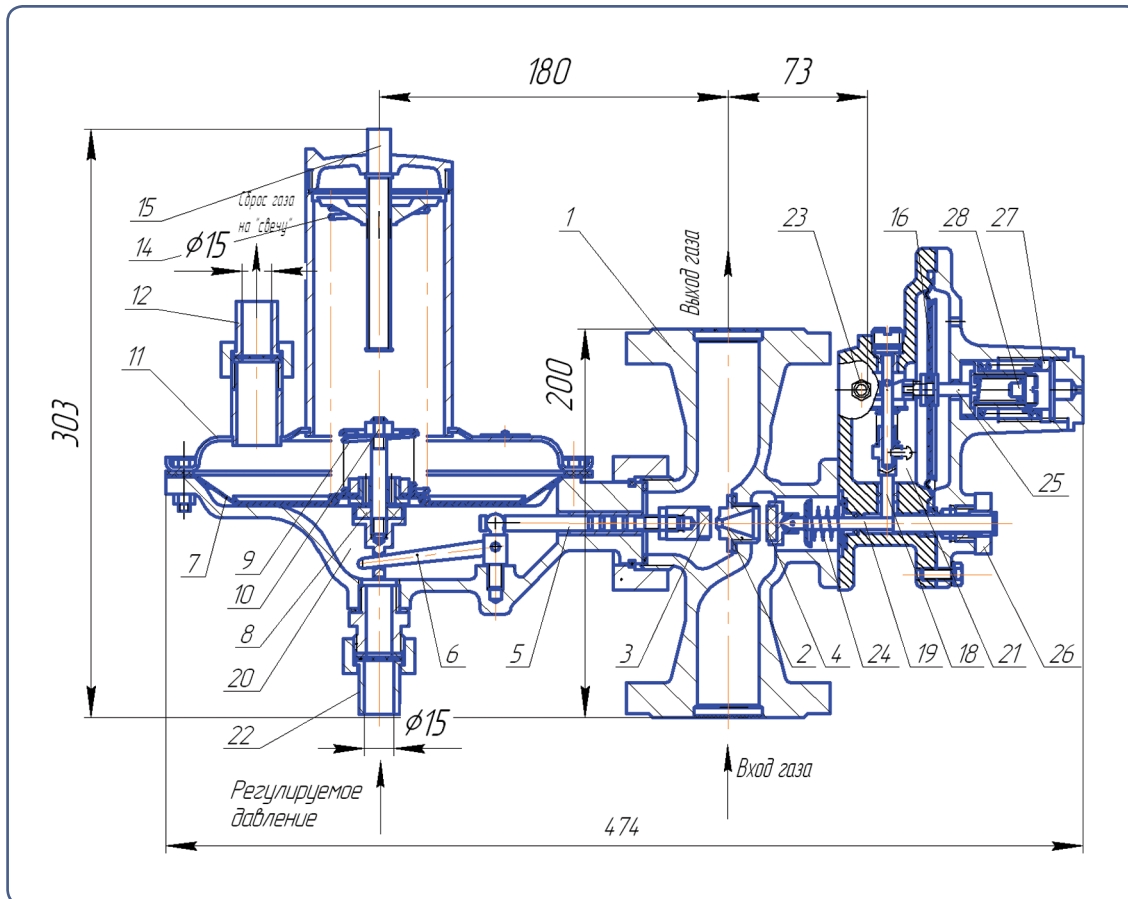


1 – крестовина; 2 – седло; 3 – рабочий клапан; 4 – отсечной клапан; 5 – шток; 6 – рычажный механизм; 7 – рабочая мембрана; 8 – сбросной клапан; 9, 14, 24 – пружина; 10 – регулировочная гайка; 11 – крышка мембранной камеры; 12, 22, 23 – ниппель; 15 – регулировочный винт; 16, 17 – мембрана; 18, 19 – шток; 20, 21 – подмембранная полость; 25 – толкатель; 26, 28 – пробка; 27 – втулка.

Рисунок 1. Регулятор давления газа универсальный РДУ-32/С1

Телефон: **(8452) 400-115**

E-mail: **zakaz@gazmashstroi.ru**



1 – крестовина; 2 – седло; 3 – рабочий клапан; 4 – отсечной клапан; 5 – шток; 6 – рычажный механизм; 7 – рабочая мембрана; 8 – сбросной клапан; 9, 14, 24 – пружина; 10 – регулировочная гайка; 11 – крышка мембранной камеры; 12, 22, 23 – ниппель; 15 – регулировочный винт; 16 – мембрана; 18, 19 – шток; 20, 21 – подмембранная полость; 25 – толкатель; 26, 28 – пробка; 27 – втулка.

Рисунок 2. Регулятор давления газа универсальный РДУ-32/С2, РДУ-32/С3

Телефон: **(8452) 400-115**

E-mail: **zakaz@gazmashstroj.ru**