

Телефон: +7 (8452) 25-48-35

Почта: [zakaz@gazmashstroi.ru](mailto:zakaz@gazmashstroi.ru)

# ВЗРЫВОЗАЩИЩЕННЫЕ ОБОГРЕВАТЕЛИ ТИПА ОША-Р И ОУ-Р



# НАЗНАЧЕНИЕ ОБОГРЕВАТЕЛЕЙ

Обогреватели шкафов автоматики серии ОША-Р предназначены для обогрева шкафов автоматики, управления, измерения и сигнализации, а также других подобных электроустановок, эксплуатируемых в условиях пониженной температуры окружающего воздуха в различных отраслях промышленности, в том числе для применения во взрывоопасных производствах нефтяной и газовой промышленности.

Обогреватели типа ОУ-Р предназначены для размещения непосредственно на цилиндрической поверхности датчиков буйковых уровнемеров, датчиков других подобных средств измерений, а также на технологических трубопроводах.

Обогреватели имеют взрывозащиту вида «герметизация компаундом (m)», и маркировку взрывозащиты 2ExmIIТ3Х или 2ExmIIТ4Х или 2ExmIIТ5Х или 2ExmIIТ6Х (в зависимости от температурного класса) или ExmIIU — без защитной системы отключения. Обогреватели должны применяться в соответствии с установленной маркировкой взрывозащиты, требованиями ГОСТ Р 51330.13, действующих «Правил устройства электроустановок» (ПУЭ гл. 7.3), «Правил технической эксплуатации электроустановок потребителей» (ПТЭЭП гл. 3.4), других нормативных документов, регламентирующих применение электрооборудования во взрывоопасных зонах. Возможные взрывоопасные зоны применения обогревателей, категории и группы взрывоопасных смесей газов и паров с воздухом — в соответствии с требованиями ГОСТ Р 51330.9, ГОСТ Р 51330.11 и «Правил устройства электроустановок» (ПУЭ гл. 7.3).

Обогреватели по признаку типа и назначения производства (ГОСТ 14.004) относятся к изделиям серийного повторяющегося единичного производства.

# КОНСТРУКЦИЯ ОБОГРЕВАТЕЛЕЙ

Конструктивно обогреватель ОША-Р выполнен в виде оболочки из двух скрепленных между собой металлических ребристых крышек, между которыми помещается плоский нагревательный элемент, залитый термостойким компаундом. Снаружи на крышке закреплена металлическая коробка кабельного ввода, в которой находится датчик контроля температуры поверхности обогревателя и плавкий предохранитель, защищающий от коротких замыканий внутри нагревательного элемента. Отрезок кабеля питания от нагревателя до соединительной муфты выполнен в термостойком исполнении. Внутри соединительной муфты находится терморегулятор, поддерживающий заданную температуру обогрева.

Внутренние полости коробки ввода и соединительной муфты залиты термостойким компаундом.

Поддержание требуемой температуры обогрева определяется мощностью нагревательного элемента (т.е. выделяемой тепловой энергией), геометрическими размерами обогревателя (т.е. его рассеивающей площадью), температурой окружающего воздуха и площадью поверхности или объемом обогреваемого пространства.

Обогреватель типа ОША-Р-Тр (трубчатый) имеет объемную прямоугольную форму с разветвленным ребрением. Нагревательный элемент цилиндрической формы расположен в центре обогревателя. Мощность ОША-Р-Тр можно наращивать путем сборки однотипных обогревателей в один конструктив. По принципу работы идентичен ОША-Р.

Обогреватели типа ОУ-Р имеют неоребренную плоскую или вогнутую форму. По принципу работы не отличаются от ОША-Р.

# ИСПОЛНЕНИЕ ОБОГРЕВАТЕЛЕЙ

В зависимости от элементной базы различаются несколько видов исполнения:

## Исполнение F

Поддержание температуры в зоне обогрева и контроль нагрева поверхности обогревателя осуществляется с помощью термостатов. Точность поддержания температуры в зоне обогрева  $\pm 5^{\circ}\text{C}$ . Температура нагрева наружной поверхности оболочки не превышает допустимую по ГОСТ Р 51330.0-99 для температурного класса T4 электрооборудования группы II с учетом максимальной температуры окружающей среды.

## Исполнение S

Поддержание температуры в зоне обогрева и контроль нагрева поверхности обогревателя осуществляется с помощью электроники. Включение-отключение нагревателя происходит при переходе сети через «ноль», что обеспечивает отсутствие помех. Точность поддержания температуры в зоне обогрева  $\pm 2^{\circ}\text{C}$ . Установка значения производится по опросному листу. Температура корпуса устанавливается с шагом  $10^{\circ}\text{C}$  в пределах  $70-110^{\circ}\text{C}$  также по опросному листу.

## Будьте внимательны при выборе контрагентов!

В настоящее время отдельные недобросовестные производители, в подтверждение исключительности прав на производимые ими обогреватели шкафов автоматики под аббревиатурой «ОША-Р» и обогревателей уровнемеров по аббревиатурой «ОУР», используют на своих сайтах недействительные свидетельства о правовой охране указанных товарных знаков, чем не только вводят в заблуждение потенциальных покупателей, но и грубо нарушают действующее законодательство РФ.

Рекомендуем остерегаться приобретать продукцию, подтвержденную подобными документами, так как использование в коммерческой деятельности недействительных документов, свидетельствующих о правовой охране товарных знаков, нарушает требования Федерального закона от 26 июля 2006 г. № 135-ФЗ «О защите конкуренции» и влечет санкции со стороны органов Федеральной антимонопольной службы.

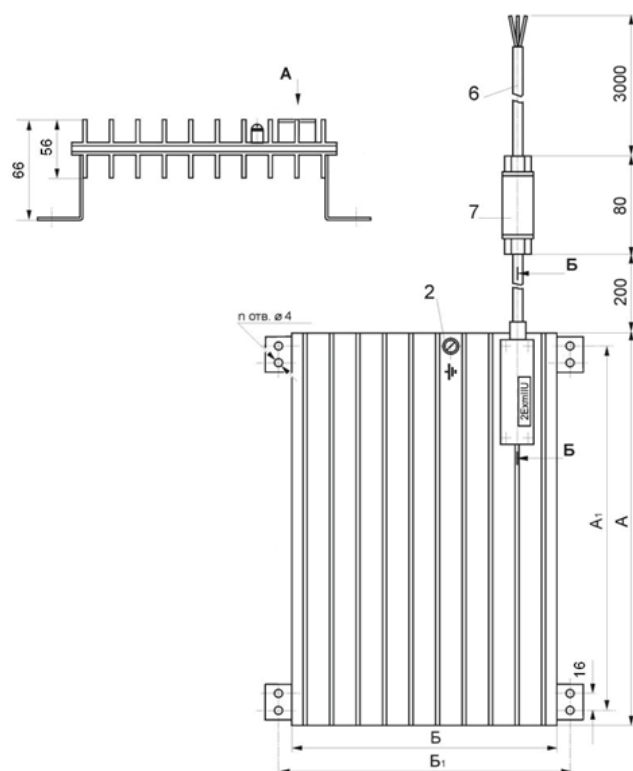
Информацию о действующих товарных знаках можно получить на сайте ФГБУ «ФИПС» ([www1.fips.ru](http://www1.fips.ru)).

За более подробной информацией относительно незаконности использования товарных знаков «ОША-Р» и «ОУР» Вы можете обратиться к специалистам нашей компании.

# ОБОГРЕВАТЕЛЬ ТИПА ОША - Р



Тип обогревателя	Номинальная мощность, Вт	Усл. поверхность шкафа, м <sup>2</sup>	Сопротивление нагр.эл., Ом	Масса, кг
ОША-Р-1	100	1	484	0,8
ОША-Р-2	200	2	242	1,4
ОША-Р-3	300	3	161	2,0
ОША-Р-4	400	4	121	2,6
ОША-Р-5	500	5	97	3,2
ОША-Р-10	1000	10	48	6,5
ОША-Р-15	1500	15	32	9,5
ОША-Р-20	2000	20	24	12

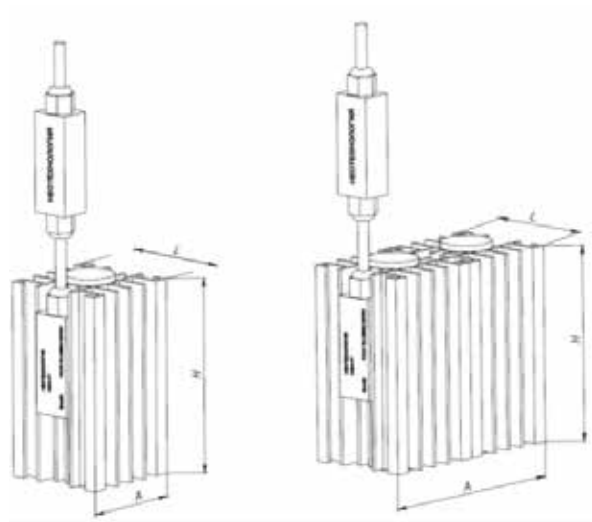


Тип обогревателя	A	Б	A <sub>1</sub>	Б <sub>1</sub>	n
ОША-Р-1	100	200	—	216	4
ОША-Р-2	200	200	126	216	8
ОША-Р-3	300	200	226	216	8
ОША-Р-4	300	300	226	316	8
ОША-Р-5	400	300	326	328	8
ОША-Р-10	400	500	326	528	8
ОША-Р-15	700	400	626	428	8
ОША-Р-20	700	500	626	528	8

# ОБОГРЕВАТЕЛЬ ТИПА ОША-Р-ТР



Тип обогревателя	Номинальная мощность, Вт	Усл. поверхность шкафа, м <sup>2</sup>	Сопротивление нагр.эл., Ом	Масса, кг
ОША-Р-Тр-1	100	1	484	0,8
ОША-Р-Тр-2а	200	2	242	1,4
ОША-Р-Тр-2в	200	2	242	2,0
ОША-Р-Тр-3а	300	3	161	2,6
ОША-Р-Тр-3в	300	3	161	3,2
ОША-Р-Тр-4а	400	4	121	6,5
ОША-Р-Тр-4в	400	4	121	6,8
ОША-Р-Тр-6а	600	6	80	7,3
ОША-Р-Тр-6в	600	6	80	7,8
ОША-Р-Тр-8	800	8	60	8,2
ОША-Р-Тр-9	900	9	54	9,1
ОША-Р-Тр-12	1200	12	40	9,9



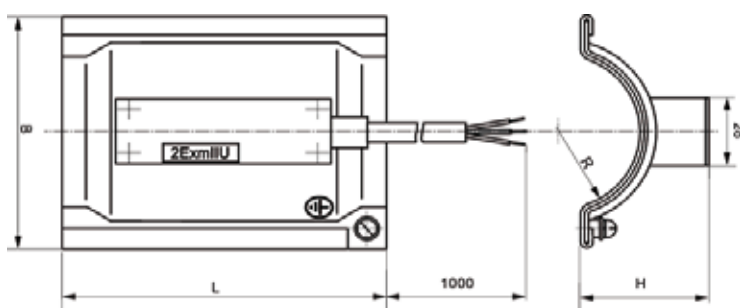
Тип обогревателя	A	H	L
ОША-Р-Тр-1	80	165	80
ОША-Р-Тр-2а	160	165	80
ОША-Р-Тр-2в	80	265	80
ОША-Р-Тр-3а	240	165	80
ОША-Р-Тр-3в	80	375	80
ОША-Р-Тр-4а	160	265	80
ОША-Р-Тр-4в	80	495	80

Тип обогревателя	A	H	L
ОША-Р-Тр-6а	240	265	80
ОША-Р-Тр-6в	160	375	80
ОША-Р-Тр-8	160	495	80
ОША-Р-Тр-9	240	375	80
ОША-Р-Тр-12	240	495	80

Возможно изготовление под габаритные размеры



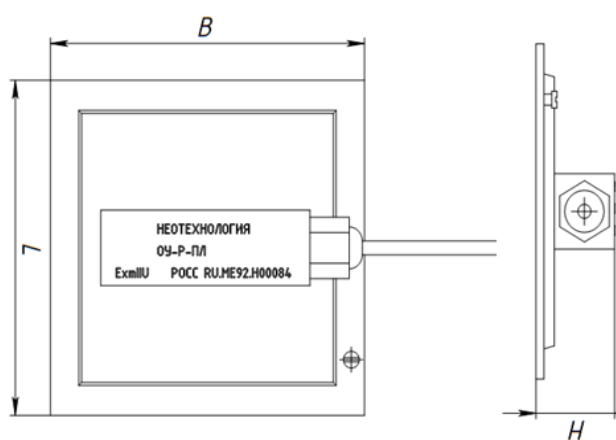
# ОБОГРЕВАТЕЛИ ТИПА ОУ-Р (ВОГНУТЫЙ)



Тип	L	B	H	R
ОУ-Р-1	120	90	50	30,5

Тип обогревателя	Номинальная мощность, Вт	Диаметр обогр. цилинд. поверхности, мм	Длина обогр.цилинд. поверхности, мм	Сопротивление нагр.эл., Ом	Масса, кг
ОУ-Р-1	75	60	120	645	0,6

# ОБОГРЕВАТЕЛИ ТИПА ОУ-Р (ПЛОСКИЙ)



Тип	L	B	H
ОУ-Р-ПЛ1	120	120	32

Тип обогревателя	Номинальная мощность, Вт	Усл. поверхность обогр. защитн.эл, м <sup>2</sup>	Сопротивление нагр.эл., Ом	Масса, кг
ОУ-Р-ПЛ1	60	0,75	806	0,6

# ОПРОСНЫЙ ЛИСТ

## Взрывозащищенные обогреватели типа ОША-Р и ОУ-Р

### Заказчик

Организация \_\_\_\_\_  
Контактное лицо, должность \_\_\_\_\_  
Телефон, E-mail \_\_\_\_\_  
Количество обогревателей по опросному листу, шт \_\_\_\_\_

### Конструкция обогревателя

Модель обогревателя \_\_\_\_\_  
Напряжение питания \_\_\_\_\_  
Исполнение \_\_\_\_\_  
Минимальная температура окружающей среды, °С \_\_\_\_\_  
Максимальная температура поверхности обогревателя, °С \_\_\_\_\_  
Требуемая температура обогреваемого пространства, °С \_\_\_\_\_  
Дополнительные требования \_\_\_\_\_

### Дополнительные данные

Длина термостойкого кабеля, м \_\_\_\_\_  
Длина подводящего кабеля, м \_\_\_\_\_  
Дополнительные аксессуары \_\_\_\_\_  
Дополнительные требования \_\_\_\_\_

**Телефон: +7 (8452) 25-48-35**

**Почта: [zakaz@gazmashstroj.ru](mailto:zakaz@gazmashstroj.ru)**

Дополнительные данные, не вошедшие в опросный лист,  
просим сообщать в виде приложения.

